



WYC1811

CATÁLOGO

www.adlissmart.com



DESCRIPCIÓN

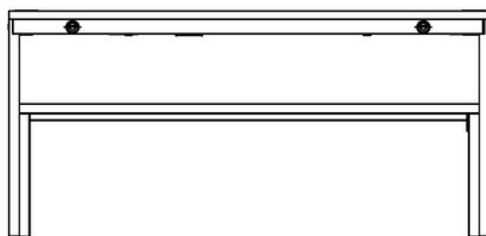
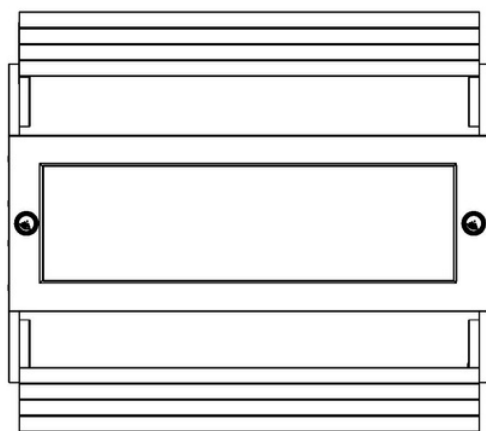
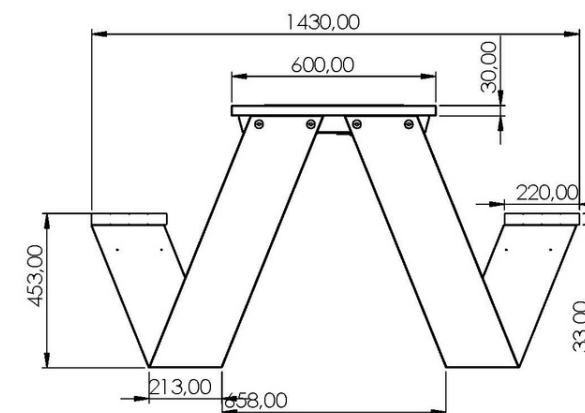
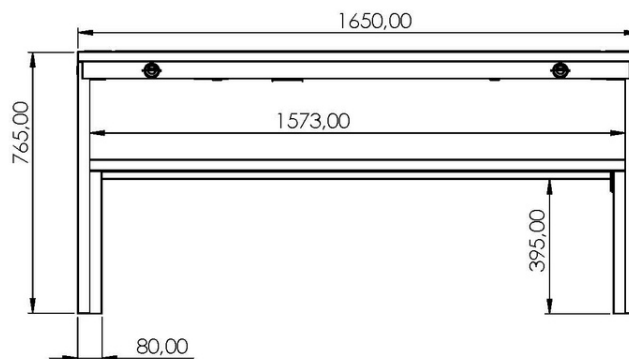
Solar Smart Table está fabricada en acero corten

Acero inoxidable #201

Opción Acero Inoxidable #304 / #316

Panel solar: 90W

Enrutador WIFI 4G



ACABADOS

Caja Plexo - 1055 2P USB 5V 2.1A)

Acero inoxidable #201 o #304

Termolacado a elección de RAL

Dimensiones: 1650mm x 1420mm x 770mm - PESO: 120Kg

WYC1811

Mesa solar inteligente

El banco está fabricado en acero corten.

Acero inoxidable #201

Espesor 2-4mm

www.adlissmart.com





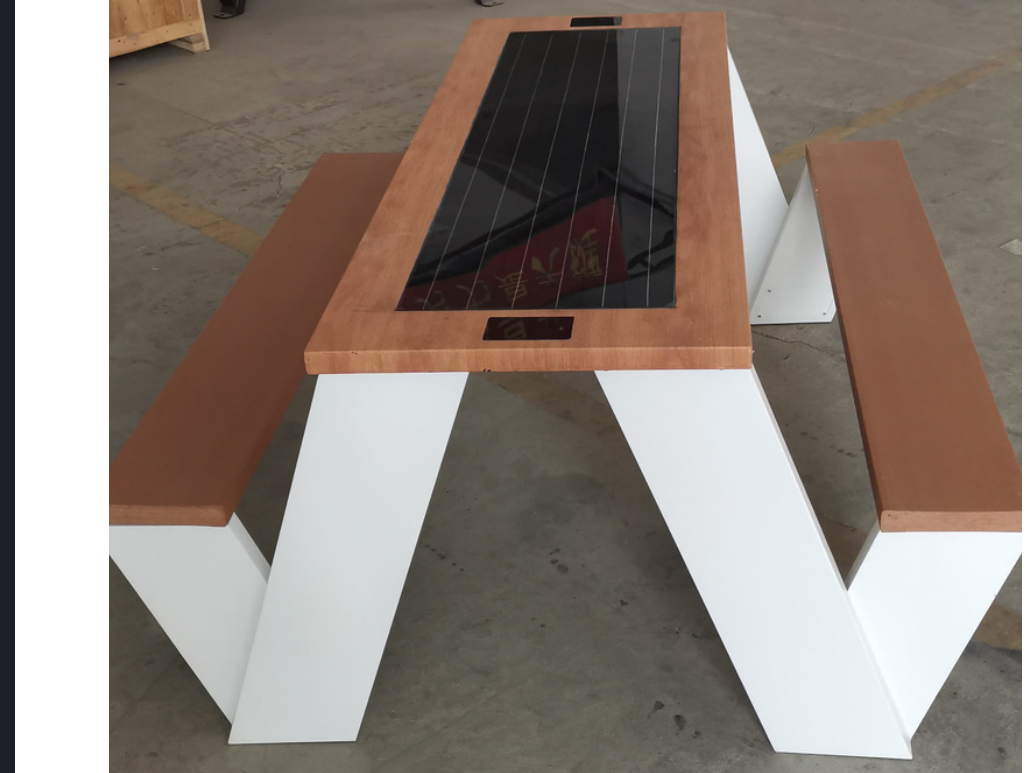
ADLIS SMART

La importancia de crear siempre algo nuevo, diseñar nuevos conceptos permite a Adlis Smart seguir siendo líder en la producción de Mobiliario Urbano Inteligente.



NUESTRO MODELO, NUESTRA IDEA

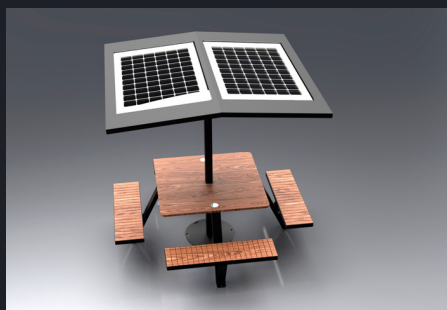
WYC1811 es parte de nuestra colección Solar Smart Table, un diseño simple que cabe en cualquier lugar. Cómodo, personalizado, viene con todos los componentes necesarios para facilitar cualquier comunicación e información.



WYC1811 ofrece varias opciones para elegir. posibilidad de cambiar medidas, aumentar la potencia del panel solar y otros.

WYC1811 para montaje ofrece otras opciones como voz inteligente, pantalla digital con sistema híbrido, sistema SOS y nuestro sistema de gestión Platform Smart City AI.

WYC1811 es nuestra colección de Solar Smart Table. Fabricado en acero inoxidable #201/#304, ofrecemos sistema estándar y sistema estándar + opciones (Smart City AI Platform). Incluye panel solar, batería, controlador MPPT, WIFI, Spot Led Light, cargador y otros. Ofrecemos opciones de pantalla digital con sistema híbrido, opciones de interior sin paneles solares, Smart Voice y mucho más. Dispositivo de anclaje al suelo y carcasa de acero - resistencia al vandalismo.



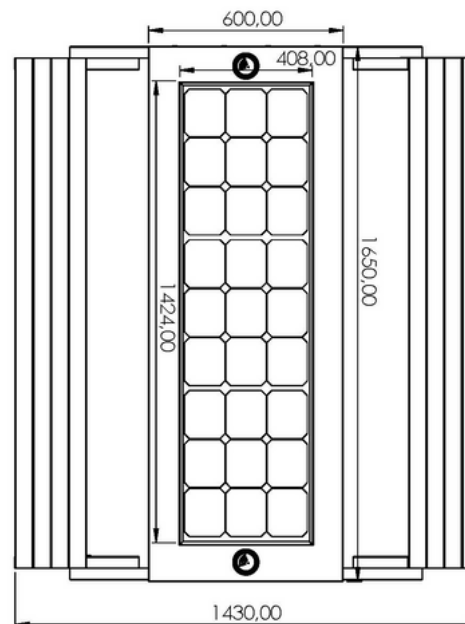
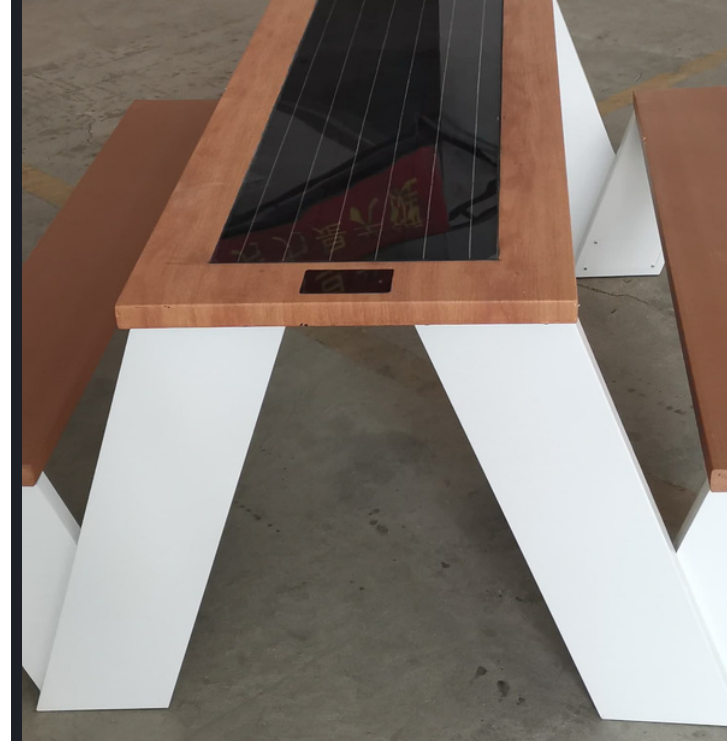
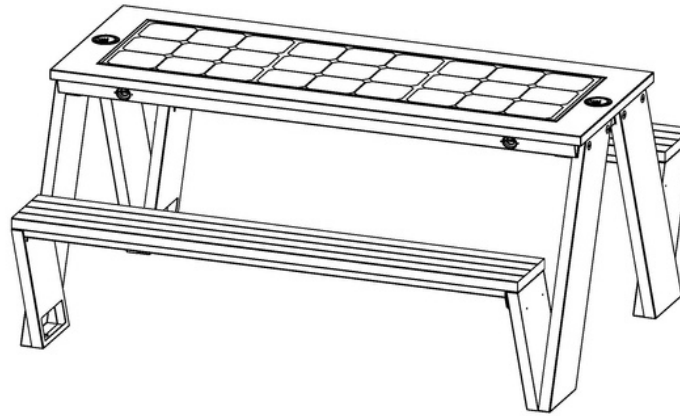
WYC1811

Material: Acero inoxidable #201 + MADERA WPC
Dimensiones: largo-165 cm, ancho-142 cm, alto-77 cm
Panel solar: 90W
Capacidad de la batería: 12V, 55AH
Tipo de controlador: MPPT
Peso: estimado 120 kg
Carga USB: 4
Alimentación (por puerto): 5V (2.1A)
Carga inalámbrica: 2 Qi estándar
Sensor de movimiento
Luz ambiental: Tira LED RGBW/Blanco cálido
Altavoz Bluetooth: 5/12V
Wi-Fi: enrutador internacional 4G

Opcional

Plataforma Adlis Smart City AI
Voz inteligente
cámara inteligente
botón de socorro
Sensores (CO2, Ruido, impermeables, etc.)
Pantalla Digital/Pantalla Led para publicidad
Sistema híbrido: solar + electricidad

Se puede actualizar y personalizar para aplicaciones específicas. Colores personalizados disponibles. Resistente al vandalismo.



ADLIS/WEIYIN CORPORATION

Visite nuestro sitio web para obtener detalles del producto, cartas de colores, fichas técnicas, ubicaciones de las oficinas de ventas, descargar imágenes, diseños, folletos...

WYC1811 Diseño: Adlis Smart WYC1811 se fabrica en Europa y China Las especificaciones están sujetas a cambios sin previo aviso.

Diseño 3D / Obras de arte para el siglo XXI
2020 Adlis/Corporación Weiyin

www.adlissmart.com

www.solarbenchchina.com

sales@solarbenchchina.com

info@solarbenchchina.com



ADLIS SMART

TO REINVENT THE FUTURE,
WE MUST ALL WORK TOGETHER.

www.adlissmart.com

