

## MESA SOLAR INTELIGENTE




# WYC1811

## FICHA DE DATOS

-  Panel solar
-  Batería de gel/LifePO4/Litio
-  Controlador MPPT
-  Puertos de carga USB
-  Carga inalámbrica
-  Tira de LED/luz puntual
-  bocina Bluetooth
-  Enrutador internacional 4G

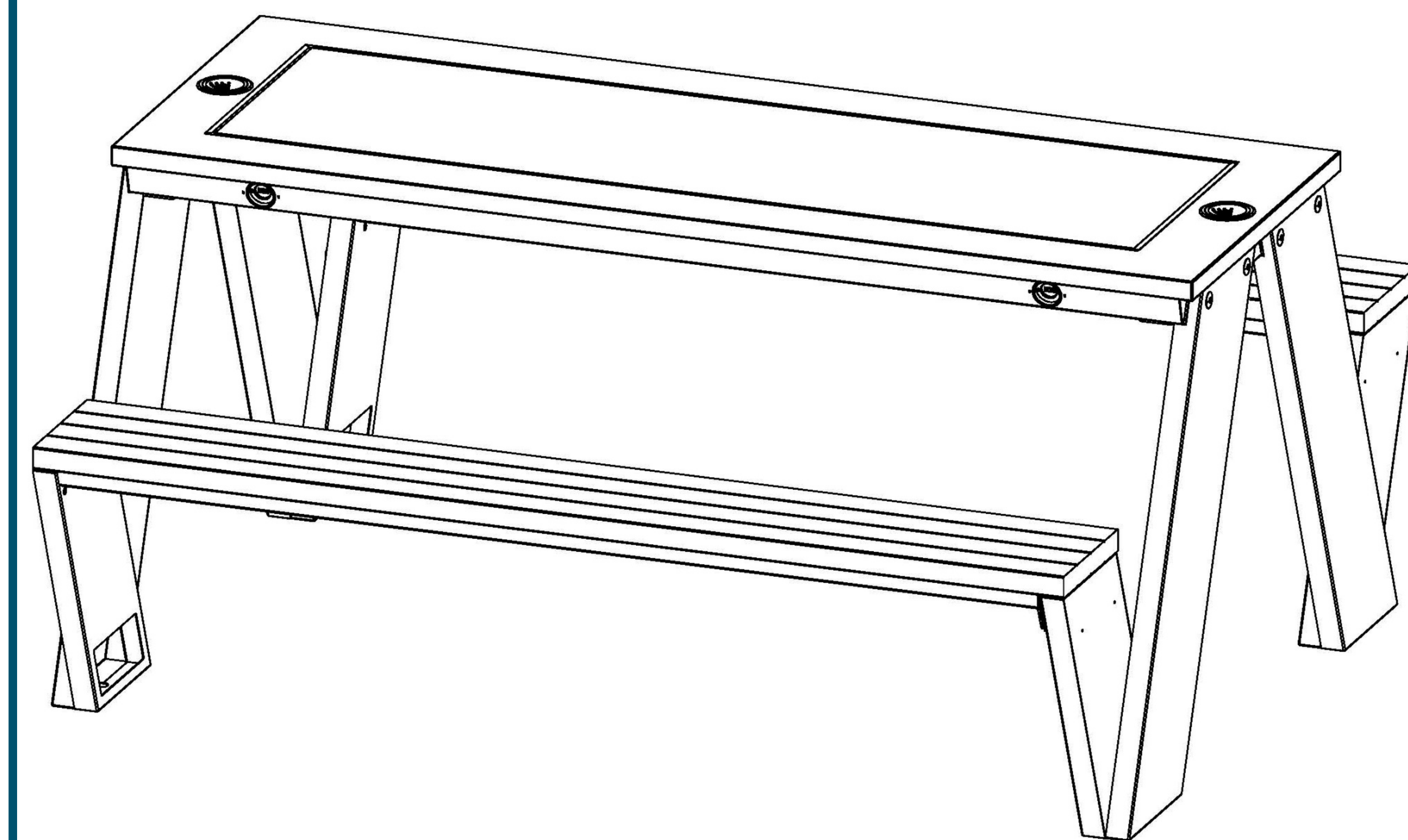
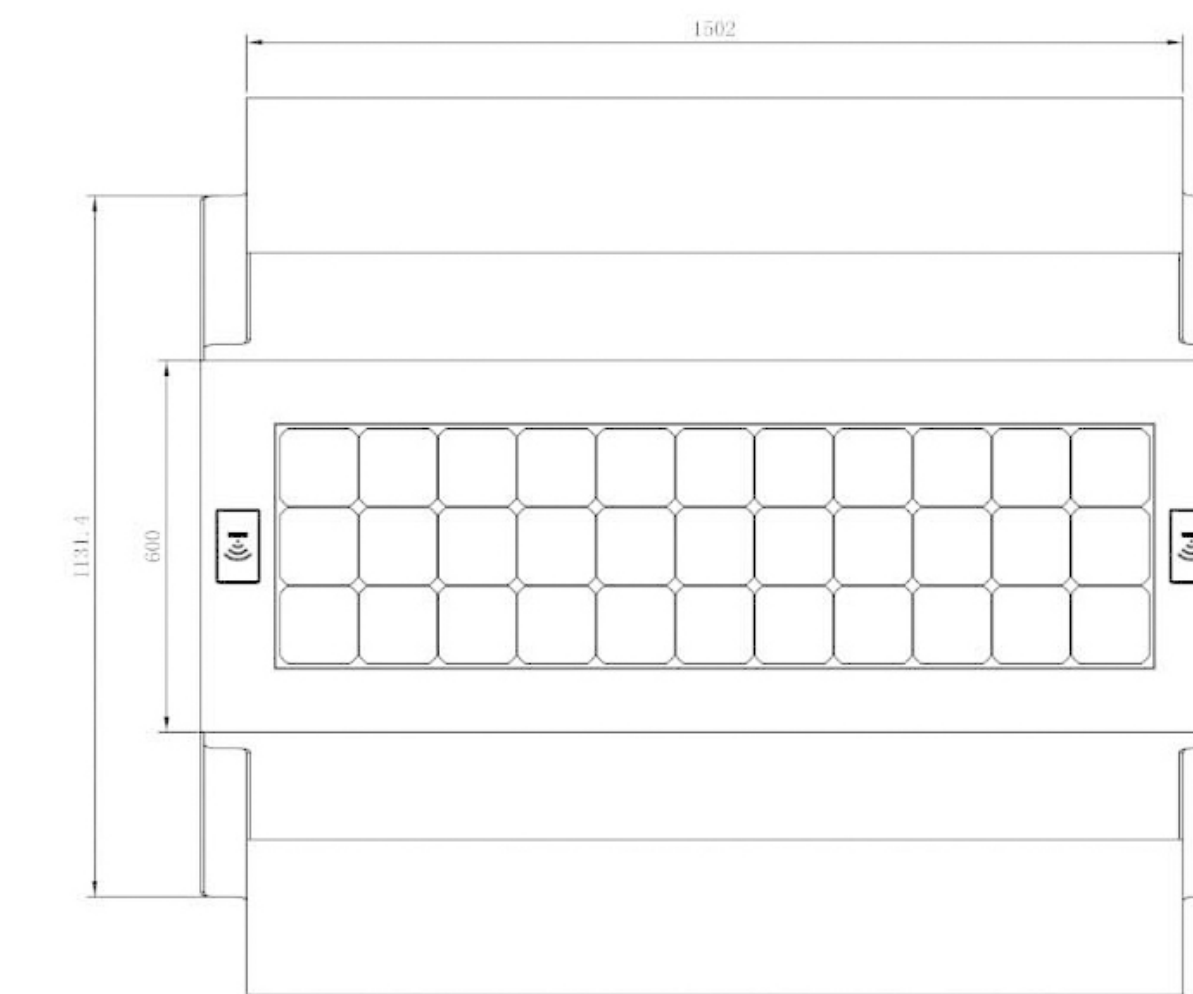
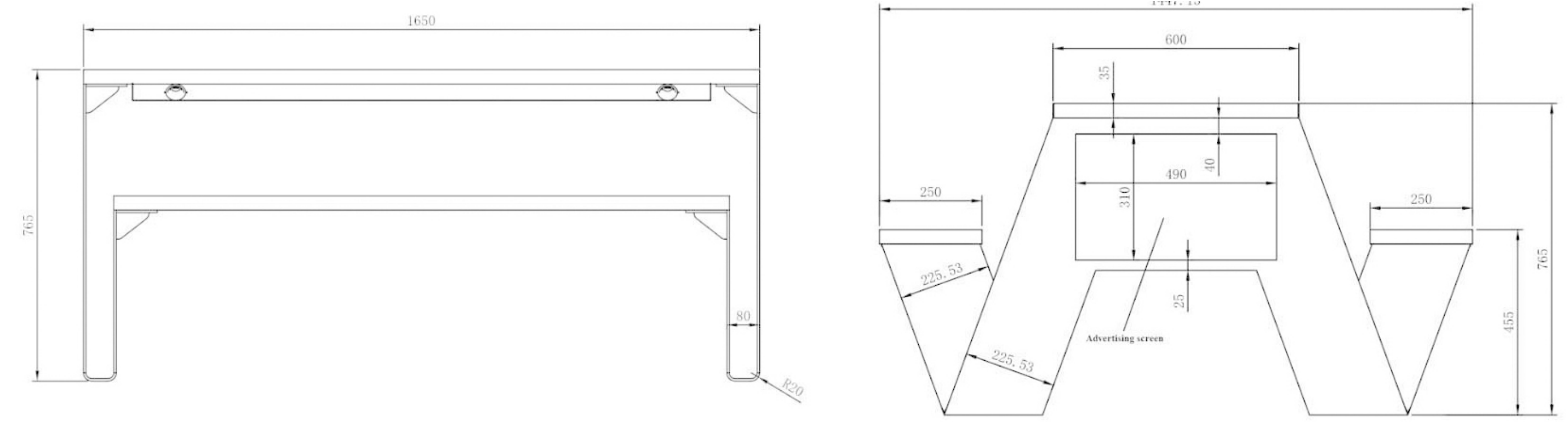
# Propiedades

NÚMERO DE MODELO	WC1811	Apariencia	
DIMENSIONES	L-165, W-142, H-77		
NOROESTE	120 KILOS		
GW	140 KILOS		
CERTIFICADO	CE/ISO		

**FUNCIÓN**  
En el modo de luz solar, el producto cargará una batería incorporada mediante un panel solar y luego proporcionará energía para cargadores de teléfonos, luces y exhibidores publicitarios. Ciudad inteligente opcional con nuestra plataforma.

Material	ACERO INOXIDABLE #201 + MADERA WPC
Panel solar	SILICIO MONOCRISTALINO
Energía solar	90W
ALIMENTACIÓN DE CA	<b>INVERSOR DE CORRIENTE CA: OPCIONAL</b>
CONTROLADOR	CONTROLADOR MPPT
Tipo de Batería	GEL/LIFEPO4/BATERÍA DE LITIO
temperatura de trabajo	-20C-40C/-20C-65C
Capacidad de la batería	12V / 55AH
Cargador usb	4 PUERTOS DE CARGA USB PARA PC: 5V/9V/12V (2.1A)
Cargador inalámbrico	2 PC - ESTÁNDAR QI
Sensores	SENSOR DE MOVIMIENTO/OTROS SENSORES SON OPCIONALES
Router de wifi	4G/ENRUTADOR INTERNACIONAL/
bocina Bluetooth	ALTAVOZ BLUETOOTH 5/12V
Iluminación LED	TIRA DE LUZ: BLANCO CÁLIDO/BLANCO/RGBW
cámara inteligente	<b>OPCIONAL</b>
Caja NVIDIA Jetson	<b>OPCIONAL</b>
Plataforma inteligente Adlis	<b>OPCIONAL - contacto: <a href="mailto:mori@adlissmart.com">mori@adlissmart.com</a> para más información</b>
Pantalla digital/pantalla LED	<b>OPCIONAL</b>
vidrio templado de 10 mm	<b>NO</b>
Caja de luz LED grande	<b>NO</b>
Pequeña caja de luz LED	<b>NO</b>
seguridad sos	<b>BOTÓN SOS: OPCIONAL</b>
transmisión en red	<b>OPCIONAL</b>
voz inteligente	<b>OPCIONAL</b>
Compresor de contenedor	<b>NO</b>
Desinfección	<b>NO</b>

**Mensaje de batería**  
El controlador funciona muy por encima de -40C. Mientras que la eficiencia de funcionamiento de la batería es cada vez menor por debajo de 0 °C, cuando -10 °C ya no funciona. Sin embargo, una vez que la temperatura vuelve a subir a más de 0°C, volverá a funcionar. Por lo tanto, en inviernos muy fríos los cargadores de banco no funcionan. Con buena luz solar, la batería se carga completamente en unas 7-8 horas.



## A. Descripción y función:

La marquesina de autobús de carga móvil Adlis Solar es perfecta para personas que realizan múltiples tareas móviles a corto plazo o un espacio de conexión para tareas enfocadas. Carga 2 dispositivos simultáneamente.

Funciona con todos los dispositivos Apple, Android y otros dispositivos populares.

## B. Uso previsto:



Este producto es sólo para uso externo. Colóquelo sobre un suelo plano y lejos de cualquier sombra. Si está a la sombra, el panel solar no funcionará eficazmente.

## C. Contenido del paquete:

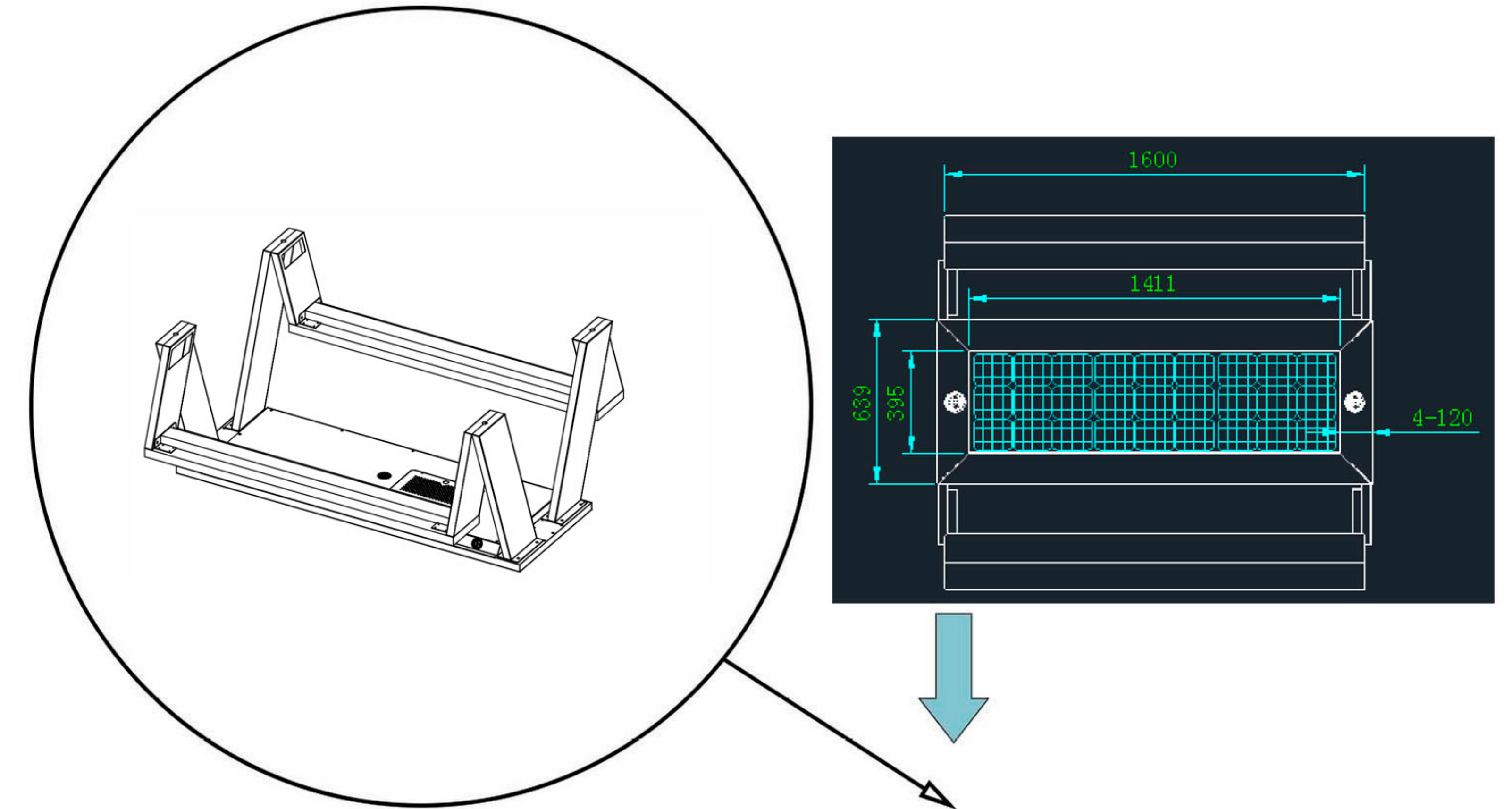
1 unidad Adlis Banco Solar Inteligente

1 manual de usuario

1 juego de tornillos de expansión

## D. Instrucciones de seguridad

## E. Conexión y funcionamiento:



## F. Cuidado, Mantenimiento, Almacenamiento y Transporte:



### ATENCIÓN

Recomendamos que una persona cualificada lo utilice para montar y desmontar el producto para evitar cualquier riesgo de deterioro del producto.

El producto es de autoservicio, lo que significa que los usuarios no necesitan ayuda para cargar su dispositivo.

Lea atentamente y siga las instrucciones de seguridad para manipulación, mantenimiento, almacenamiento y transporte.

Recomendamos utilizar el embalaje original para el transporte para proteger el producto del polvo y la humedad.

**NO SOMOS RESPONSABLES DE DAÑOS A PERSONAS O PROPIEDADES CAUSADOS POR UNA INSTALACIÓN U OPERACIÓN INADECUADA QUE NO SE DESCRIBE EN ESTE MANUAL. CUALQUIER CAMBIO Y/O MODIFICACIÓN EN EL PRODUCTO O SUS ACCESORIOS ANULA INMEDIATAMENTE LA GARANTÍA.**



### ¡ADVERTENCIA!

Recomendamos que una persona cualificada lo utilice para montar y desmontar el producto para evitar cualquier riesgo de deterioro del producto.

Ofrecemos una garantía condicional de dos años para este dispositivo a partir de la fecha de compra.


La garantía tampoco cubre daños accidentales o vandalismo causado a los productos.

La garantía tampoco cubre los cables de carga. No tenemos control sobre cómo los usuarios tratan los cables. Una vez que el producto esté instalado en sus instalaciones, se pueden comprar cables de repuesto por un costo adicional.

**NO SOMOS RESPONSABLES DE DAÑOS A PERSONAS O PROPIEDADES CAUSADOS POR UNA INSTALACIÓN U OPERACIÓN INADECUADA QUE NO SE DESCRIBE EN ESTE MANUAL. CUALQUIER CAMBIO Y/O MODIFICACIÓN EN EL PRODUCTO O SUS ACCESORIOS ANULA INMEDIATAMENTE LA GARANTÍA.**



INSPIRATION  
NEW  
CONCEPT



ADLIS  
SMART

NEW

No hacemos el futuro, lo hacemos mejor.



[www.adlissmart.com](http://www.adlissmart.com)

INSPIRATION  
NEW  
CONCEPT

ADLIS  
SMART

NEW



No hacemos el futuro, lo hacemos mejor.

[www.adlissmart.com](http://www.adlissmart.com)





**OBSERVACIONES: TODOS LOS PRODUCTOS SE EMPAQUEN EN CAJAS DE POLIMADERA.**

MARCAS Y NÚMEROS	DESCRIPCIÓN DE PROPIEDAD	UNIDADES	UNIDADES/C AJA	CAJAS	G.W. KGS	NOROESTE. KGS	MEDIDAS (CM)
	<b>WYC1811</b>	<b>1</b>	<b>1</b>	<b>1</b>	<b>140 KILOGRAMOS</b>	<b>120 KILOS</b>	<b>172*77*45</b>
<b>Total</b>		<b>1</b>	<b>1</b>	<b>1</b>	<b>140 KILOGRAMOS</b>	<b>120 KILOS</b>	<b>0,596 CBM</b>

**Este detalle de embalaje es para una muestra de 1 pieza; para pedidos al por mayor, se nos proporcionarán los detalles de embalaje detallados antes del envío.**

CONTÁCTENOS



**E-MAIL:**

[sales@solarbenchchina.com](mailto:sales@solarbenchchina.com)

**E-MAIL:**

[info@adlissmart.com](mailto:info@adlissmart.com)

**PHONE:**

0086 13823126631

**WEB:**

[www.adlissmart.com](http://www.adlissmart.com)

[www.solarbenchchina.com](http://www.solarbenchchina.com)