



# WYC1811

CATALOGUE

[www.adlissmart.com](http://www.adlissmart.com)

## DESCRIPTION

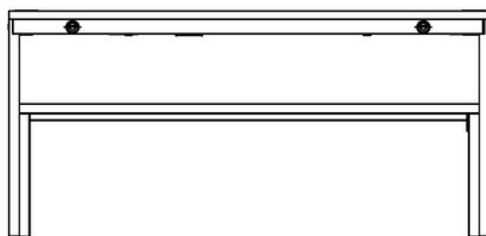
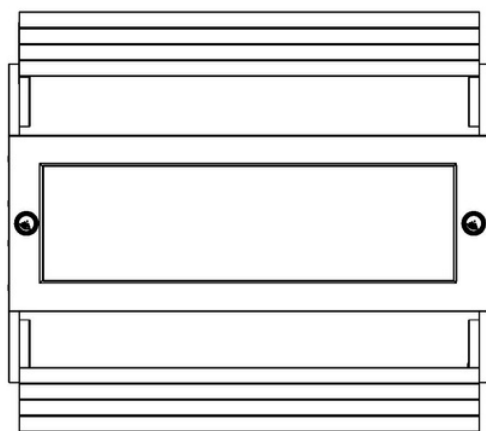
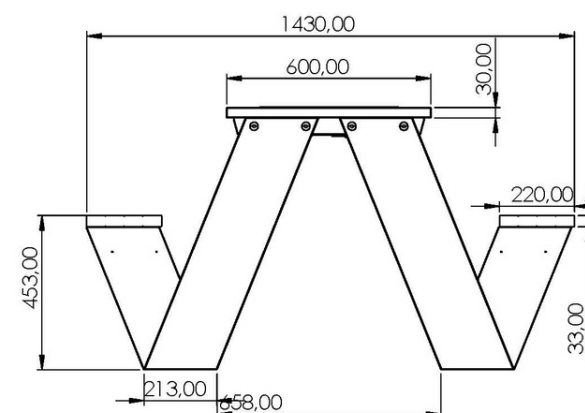
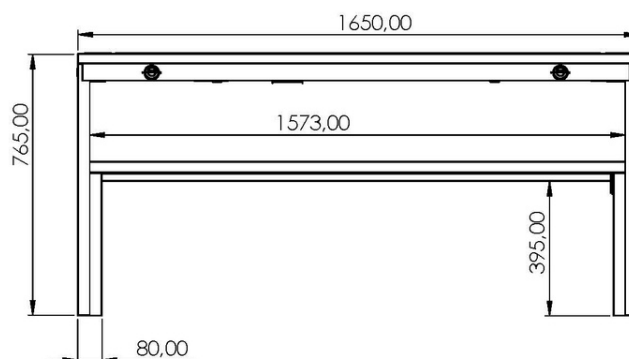
La table solaire intelligente est en acier corten

Acier inoxydable #201

**Option Acier inoxydable #304 / #316**

Panneau solaire : 90 W

Routeur WIFI 4G



## FINITIONS

Boîtier Plexus - 1055 2P USB 5V 2.1A)

Acier inoxydable #201 ou #304

Thermolaqué dans un choix de RAL

Dimensions : 1650mm x 1420mm x 770mm - POIDS : 120Kg

## WYC1811

Table solaire intelligente

Le banc est en acier corten

Acier inoxydable #201

Épaisseur 2-4 mm

[www.adlissmart.com](http://www.adlissmart.com)





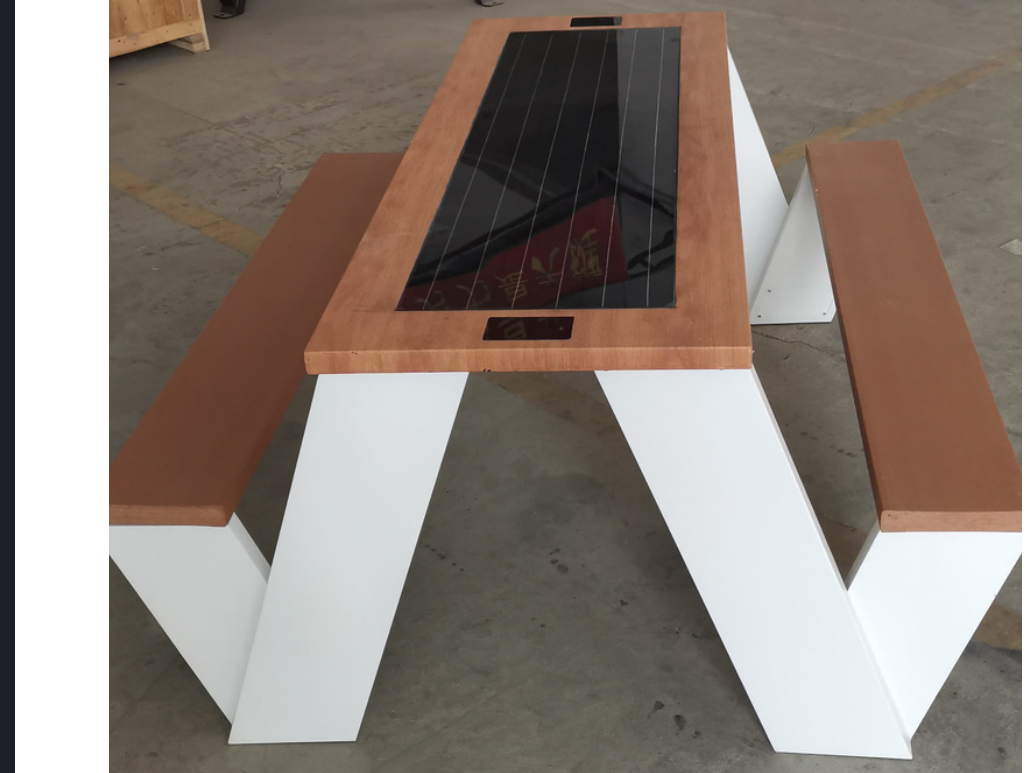
## ADLIS SMART

L'importance de toujours créer quelque chose de nouveau, de concevoir de nouveaux concepts permet à Adlis Smart de rester leader dans la production de Mobilier Urbain Intelligent.



## NOTRE MODÈLE, NOTRE IDÉE

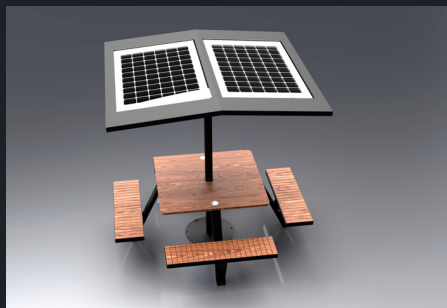
WYC1811 fait partie de notre collection Solar Smart Table, un design simple qui s'adapte partout. Confortable, personnalisé, il est doté de tous les éléments nécessaires pour faciliter toute communication et information.



WYC1811 propose plusieurs options parmi lesquelles choisir. possibilité de modifier les mesures, d'augmenter la puissance du panneau solaire et autres.

Le WYC1811 pour l'assemblage offre d'autres options telles que la voix intelligente, l'affichage numérique avec système hybride, le système SOS et notre système de gestion Platform Smart City AI.

WYC1811 est notre collection de tables solaires intelligentes. Fabriqués en acier inoxydable #201/#304, nous proposons un système standard et un système standard + options (Smart City AI Platform). Comprend un panneau solaire, une batterie, un contrôleur MPPT, un WIFI, un spot LED, un chargeur et autres. Nous proposons des options d'écran numérique avec système hybride, des options intérieures sans panneaux solaires, Smart Voice et bien plus encore. Dispositif d'ancrage au sol et caisson en acier - résistance au vandalisme.



# WYC1811

Matériau : Acier inoxydable #201 + BOIS WPC

Dimensions : L-165 cm, L-142 cm, H-77 cm

Panneau solaire : 90 W

Capacité de la batterie : 12 V, 55 Ah.

Type de contrôleur : MPPT

Poids : estimé 120kg

Chargement USB : 4

Alimentation (par port) : 5 V (2,1 A)

Chargement sans fil : norme 2 Qi

Capteur de mouvement

Lumière ambiante : bande LED RGBW/blanc

haut-parleur Bluetooth : 5/12 V

Wi-Fi : routeur international 4G

## Facultatif

Plateforme Adlis Smart City AI

Voix intelligente

Caméra intelligente

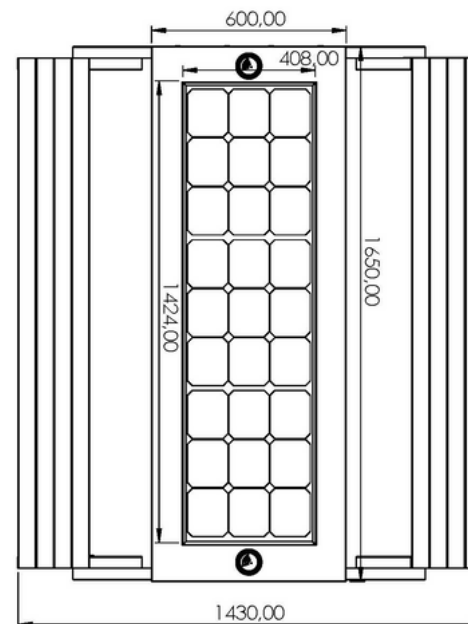
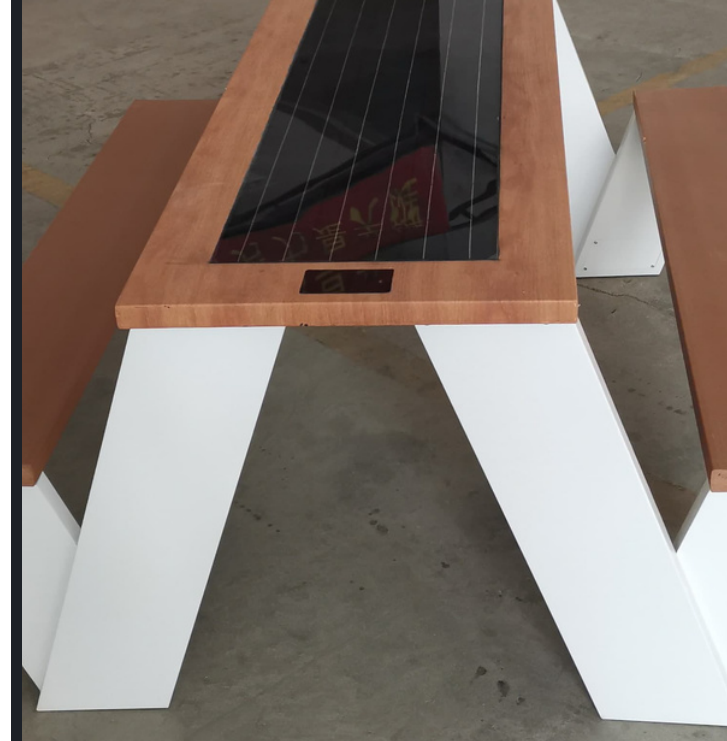
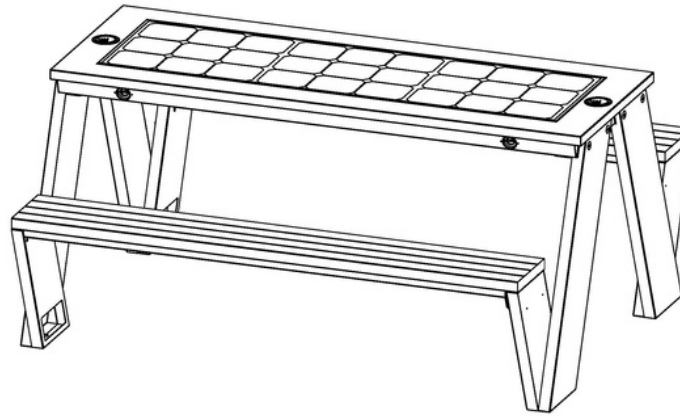
Bouton SOS

Capteurs (CO2, Bruit, étanchéité etc.)

Affichage numérique/écran LED pour la publicité

Système hybride : solaire + électricité

Peut être mis à niveau et personnalisé pour des applications spécifiques Couleurs personnalisées disponibles Résistant au vandalisme



## ADLIS/WEIYIN CORPORATION

Visitez notre site Web pour plus de détails sur les produits, les nuanciers, la fiche technique, les emplacements des bureaux de vente, télécharger des images, des designs, une brochure...

Conception du WYC1811 : Adlis Smart WYC1811 est fabriqué en Europe et en Chine. Les spécifications sont sujettes à modification sans préavis.

Conception 3D / Œuvre d'art pour le 21e siècle  
2020 Société Adlis/Weiyin

[www.adlissmart.com](http://www.adlissmart.com)

[www.solarbenchchina.com](http://www.solarbenchchina.com)

[sales@solarbenchchina.com](mailto:sales@solarbenchchina.com)

[info@solarbenchchina.com](mailto:info@solarbenchchina.com)



# ADLIS SMART

TO REINVENT THE FUTURE,  
WE MUST ALL WORK TOGETHER.

[www.adlissmart.com](http://www.adlissmart.com)

