



WYC1811

CATALOGARE

www.adlissmart.com



DESCRIZIONE

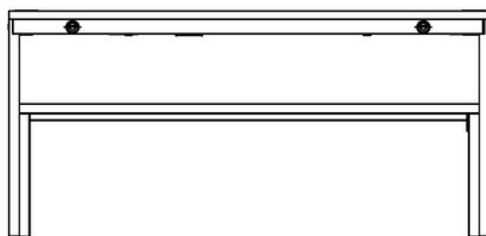
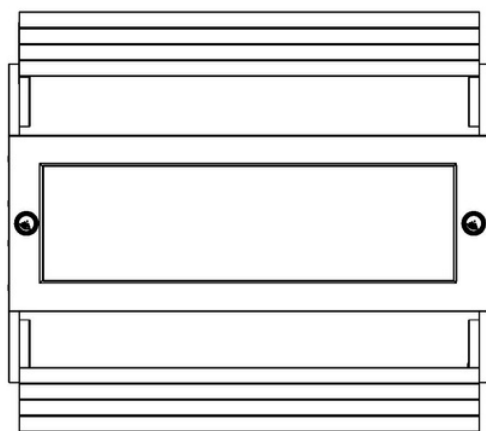
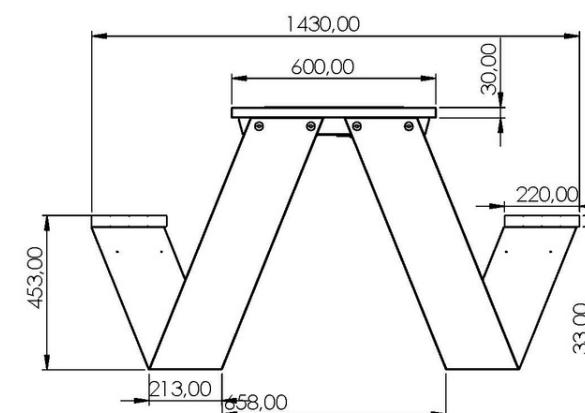
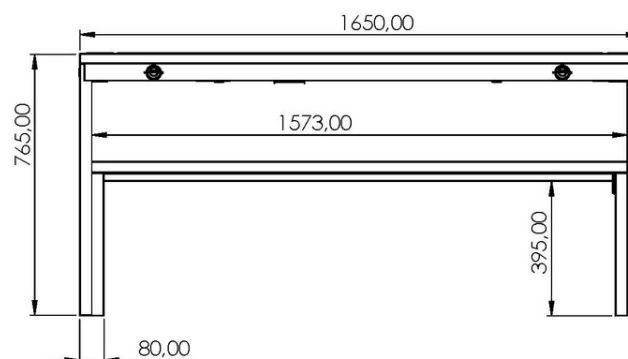
Solar Smart Table è realizzato in acciaio corten

Acciaio inossidabile n. 201

Opzione Acciaio inossidabile n. 304 / n. 316

Pannello solare: 90 W

Router Wi-Fi 4G



WYC1811

Tavolo solare intelligente

La panca è realizzata in acciaio corten

Acciaio inossidabile n. 201

Spessore 2-4 mm

www.adlissmart.com

FINITURE

Scatola Plexus - 1055 2P USB 5V 2.1A)

Acciaio inossidabile n. 201 o n. 304

Termolaccato a scelta RAL

Dimensioni: 1650mm x 1420mm x 770mm - PESO: 120Kg





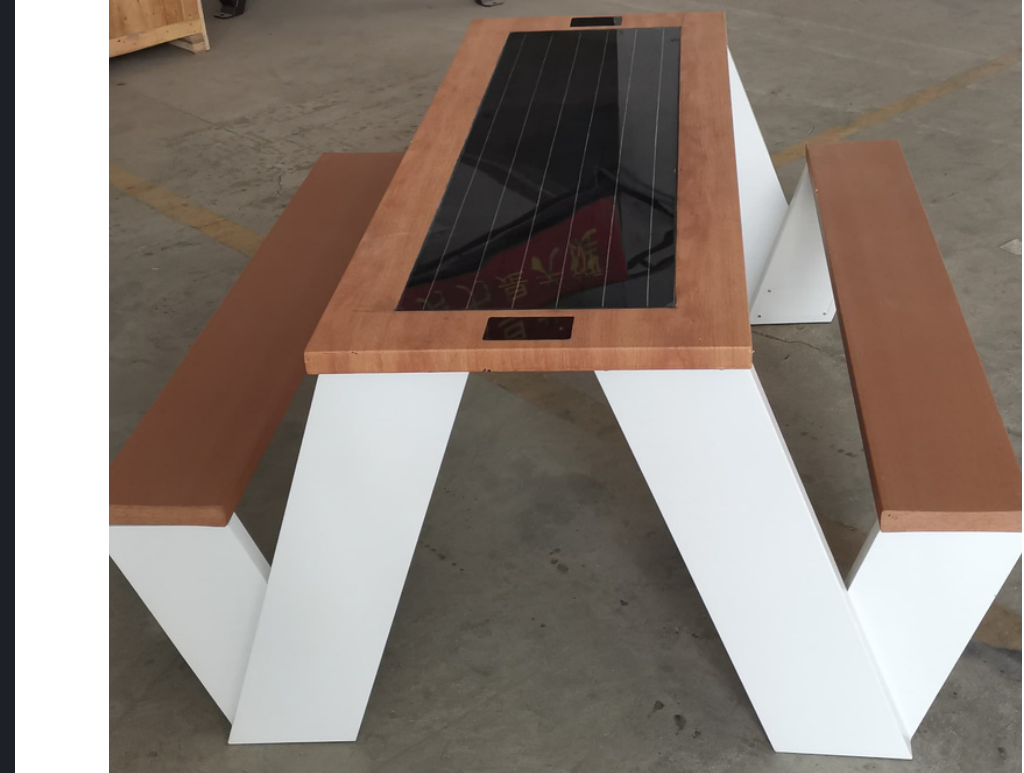
ADLIS SMART

L'importanza di creare sempre qualcosa di nuovo, progettare nuovi concetti consente ad Adlis Smart di rimanere leader nella produzione di Smart Street Furniture.



IL NOSTRO MODELLO, LA NOSTRA IDEA

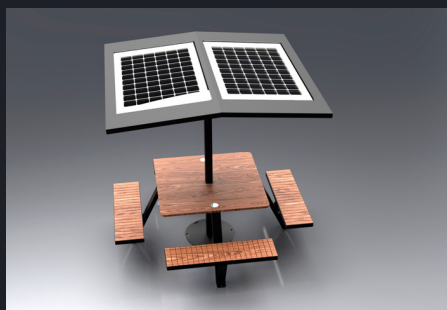
WYC1811 fa parte della nostra collezione Solar Smart Table, un design semplice che si adatta ovunque. Comodo, personalizzato, è dotato di tutti i componenti necessari per facilitare qualsiasi comunicazione e informazione.



WYC1811 offre diverse opzioni tra cui scegliere. possibilità di modificare le misure, aumentare la potenza del pannello solare e altro.

WYC1811 per l'assemblaggio offre altre opzioni come voce intelligente, display digitale con sistema ibrido, sistema SOS e il nostro sistema di gestione AI Platform Smart City.

WYC1811 è la nostra collezione di Solar Smart Table. Realizzato in acciaio inossidabile n. 201/n. 304, offriamo sistema standard e sistema standard + opzioni (piattaforma Smart City AI). Include pannello solare, batteria, controller MPPT, WIFI, luce LED spot, caricabatterie e altro. Offriamo opzioni di schermo digitale con sistema ibrido, opzioni per interni senza pannelli solari, Smart Voice e molto altro. Dispositivo di ancoraggio a terra e involucro in acciaio - resistenza agli atti vandalici.



WYC1811

Materiale: acciaio inossidabile n. 201 + LEGNO WPC

Dimensioni: L-165 cm, L-142 cm, A-77 cm

Pannello solare: 90 W

Capacità della batteria: 12 V, 55 Ah

Tipo di controller: MPPT

Peso: stimato 120 kg

Ricarica USB: 4

Alimentazione (per porta): 5 V (2,1 A)

Ricarica wireless: standard 2 Qi

Sensore di movimento

Luce ambientale: striscia LED RGBW/bianco caldo

Altoparlante Bluetooth: 5/12V

Wi-Fi: router internazionale 4G

Opzionale

Piattaforma Adlis Smart City AI

Voce intelligente

Fotocamera intelligente

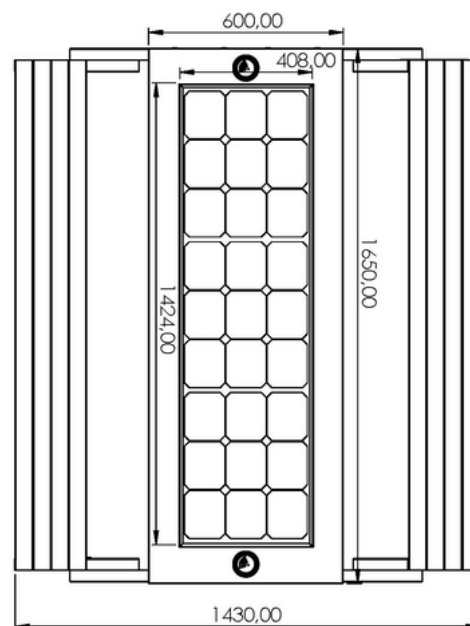
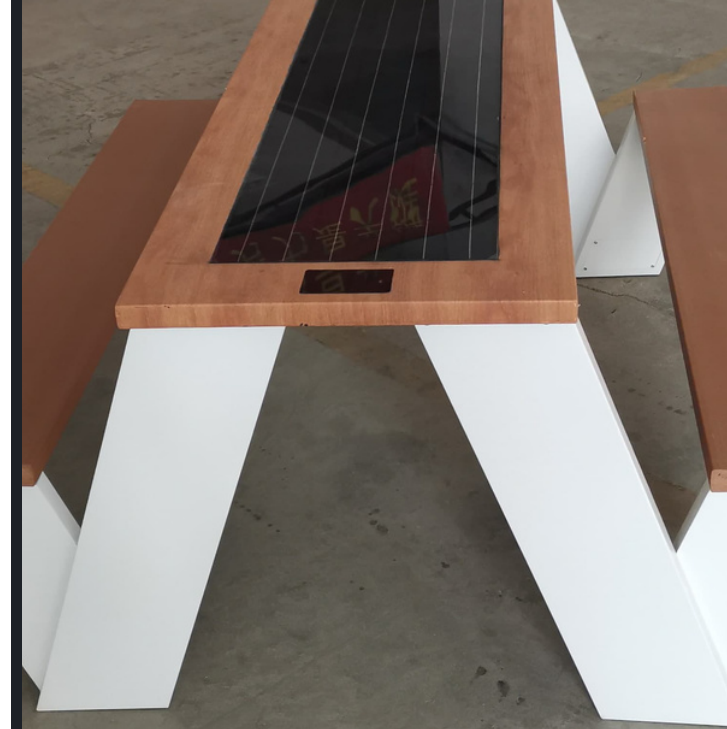
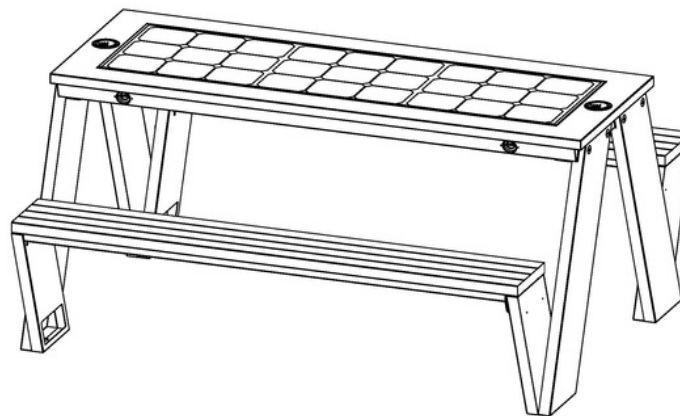
Tasto SOS

Sensori (CO2, rumore, impermeabili ecc.)

Display digitale/schermo LED per la pubblicità

Sistema ibrido: solare + elettricità

Può essere aggiornato e personalizzato per applicazioni specifiche Colori personalizzati disponibili Resistente agli atti vandalici



ADLIS/WEIYIN CORPORATION

Visita il nostro sito per dettagli prodotto, cartelle colori, scheda tecnica, ubicazione uffici vendita, download immagini, disegni, brochure...

WYC1811 Design: Adlis Smart WYC1811 è prodotto in Europa e Cina Le specifiche sono soggette a modifiche senza preavviso.

Design 3D / Opere d'arte per il 21° secolo
2020 Adlis/Weiyin Corporation

www.adlissmart.com

www.solarbenchchina.com

sales@solarbenchchina.com

info@solarbenchchina.com



ADLIS SMART

TO REINVENT THE FUTURE,
WE MUST ALL WORK TOGETHER.

www.adlissmart.com

