



# WYC1811

კატალოგი

[www.adlissmart.com](http://www.adlissmart.com)

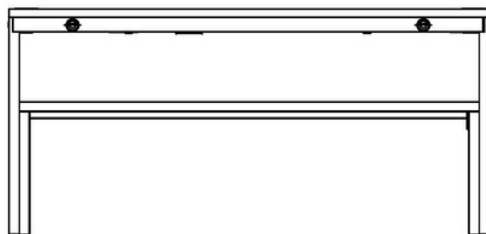
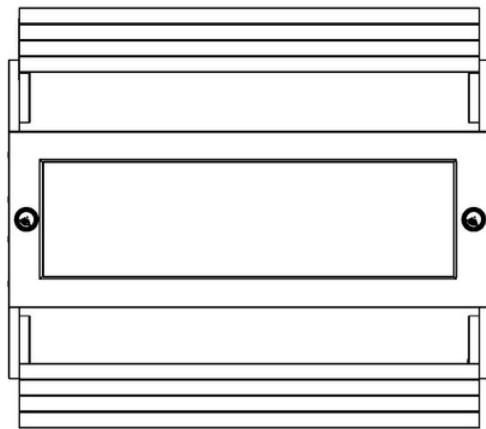
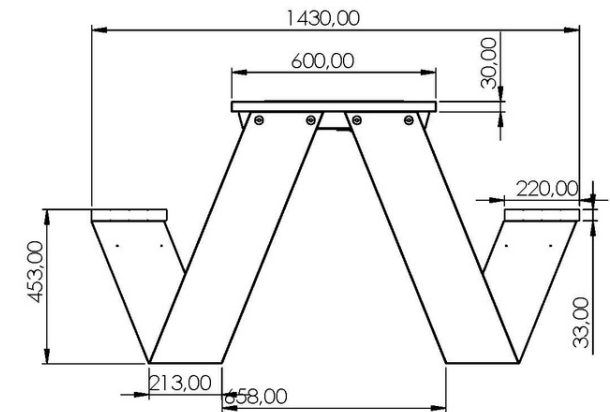
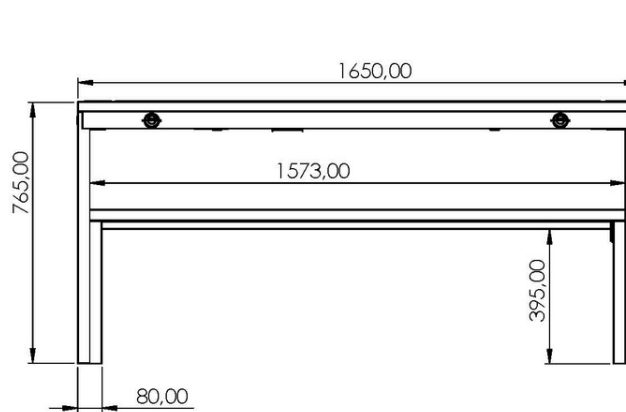
# ადნერა

მზის ჭკვიანი მაგიდა დამზადებულია კორტინის ფოლადისგან უჟანგავი ფოლადი #201

ვარიანტი უჟანგავი ფოლადი #304 / #316

მზის პანელი: 90 W

WIFI როუტერი 4G



# WYC1811

ჭკვიანი მზის მაგიდა

სკამი დამზადებულია კორტინის ფოლადისგან

უჟანგავი ფოლადი #201

სისქე 2-4 მმ

[www.adlissmart.com](http://www.adlissmart.com)

# სრულდება

Plexus box - 1055 2P USB 5V 2.1A)

უჟანგავი ფოლადი #201 ან #304

თერმო ლაქირებული RAL-ის არჩევანით

ზომები: 1650 მმ x 1420 მმ x 770 მმ - წონა: 120 კგ





## ADLIS SMART

ყოველთვის ახლის შექმნის, ახალი კონცეფციების დიზაინის მნიშვნელობა საშუალებას აძლევს Adlis Smart-ს დარჩეს ლიდერი Smart Street Furniture-ის წარმოებაში.

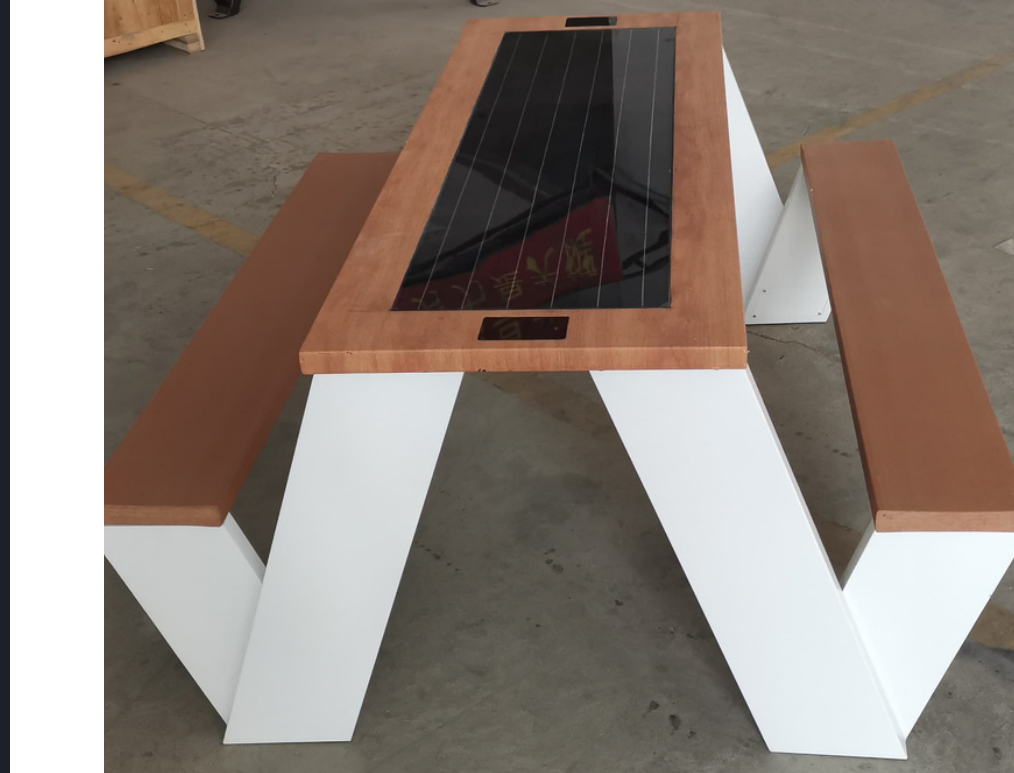


## ჩვენი მოდელი, ჩვენი იდეა

WYC1811 არის ჩვენი Solar Smart Table კოლექციის ნაწილი, მარტივი დიზაინი, რომელიც ჯდება ყველგან. კომფორტული, პერსონალიზებული, მას გააჩნია ყველა საჭირო კომპონენტი ნებისმიერი კომუნიკაციისა და ინფორმაციის გასაადვილებლად.

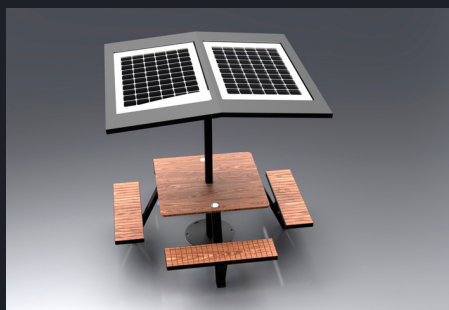


WYC1811 გთავაზობთ რამდენიმე ვარიანტს. გაზომვების შეცვლის შესაძლებლობა, მზის პანელის სიმძლავრის გაზრდა და სხვა.



WYC1811 ასამბლეისთვის გთავაზობთ სხვა ვარიანტებს, როგორცაა ჭკვიანი ხმა, ციფრული ეკრანი ჰიბრიდული სისტემით, SOS სისტემა და ჩვენი პლატფორმის Smart City AI მართვის სისტემა.

WYC1811 არის მზის ჭკვიანი მაგიდის ჩვენი კოლექცია. დამზადებულია #201/#304 უჟანგავი ფოლადისგან, გთავაზობთ სტანდარტულ სისტემას და სტანდარტულ სისტემას + ოფციებს (Smart City AI Platform). მოყვება მზის პანელი, ბატარეა, MPPT კონტროლერი, WIFI, Spot Led Light, დამტენი და სხვა. ჩვენ გთავაზობთ ციფრული ეკრანის ვარიანტებს ჰიბრიდული სისტემით, შიდა ოფციები მზის პანელების გარეშე, Smart Voice და მრავალი სხვა. მიწის დამაგრების მოწყობილობა და ფოლადის გარსაცმები - წინააღმდეგობა ვანდალიზმის მიმართ.



# WYC1811

მასალა: უჟანგავი ფოლადი #201 + WPC

ზომები: L-165cm, W-142cm, H-77cm

მზის პანელი: 90 W

აკუმულატორის მოცულობა: 12V, 55AH

კონტროლერის ტიპი: MPPT

წონა: სავარაუდო 120 კგ

USB დატენვა: 4

სიმძლავრე (თითო პორტი): 5V (2.1A)

უსადენო დატენვა: 2 Qi სტანდარტი

ოდრაობის სენსორი

გარემოს განათება: LED ზოლები RGBW/თბილი თეთრი

Bluetooth დინამიკი: 5/12 ვ

Wi-Fi: 4G საერთაშორისო როუტერი

## სურვილისამებრ

პლატფორმა Adlis Smart City AI

ჭკვიანი ხმა

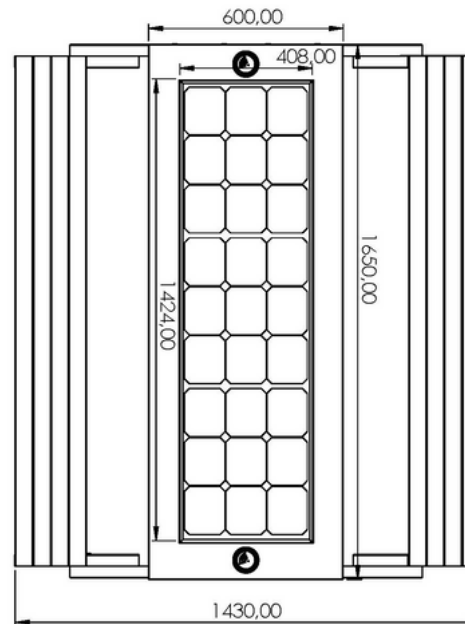
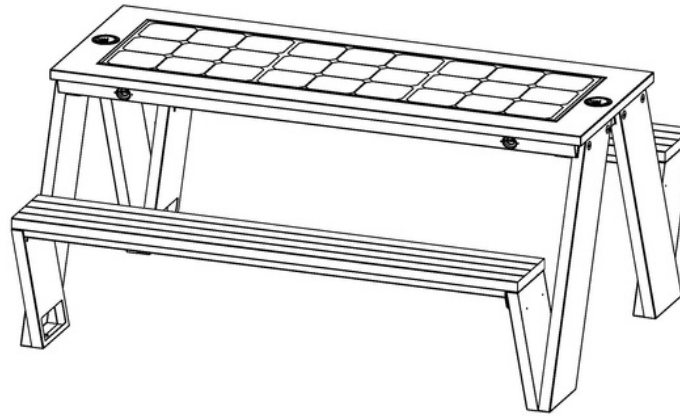
ჭკვიანი კამერა

SOS ღილაკი

სენსორები (CO2, ხმაური, წყალგაუმტარი და ა.შ.)

ციფრული ეკრანი/Led ეკრანი რეკლამისთვის

ჰიბრიდული სისტემა: მზის + ელექტროენერჯია



## ADLIS/WEIYIN CORPORATION

ენვით ჩვენს ვებ გვერდს პროდუქტის დეტალებისთვის, ფერადი სქემებისთვის, ტექნიკური მონაცემების ფურცლის, გაყიდვების ოფისის მდებარეობების, სურათების, დიზაინის, ბროშურის ჩამოტვირთვისთვის...

WYC1811 დიზაინი: Adlis Smart WYC1811 ინარმოება ევროპასა და ჩინეთში. სპეციფიკაციები ექვემდებარება ცვლილებას გაფრთხილების გარეშე.

3D დიზაინი / ნამუშევრები 21-ე საუკუნისთვის  
2020 Adlis/Weiyin Corporation

[www.adlissmart.com](http://www.adlissmart.com)

[www.solarbenchchina.com](http://www.solarbenchchina.com)

[sales@solarbenchchina.com](mailto:sales@solarbenchchina.com)

[info@solarbenchchina.com](mailto:info@solarbenchchina.com)

შესაძლებელია განახლდეს და მორგებული იყოს კონკრეტული აპლიკაციებისთვის საბაჟო ფერები ხელმისაწვდომია ვანდალური რეზისტენტული



# ADLIS SMART

TO REINVENT THE FUTURE,  
WE MUST ALL WORK TOGETHER.

[www.adlissmart.com](http://www.adlissmart.com)

