



# WYC1811

KATALOG

[www.adlissmart.com](http://www.adlissmart.com)

## OPIS

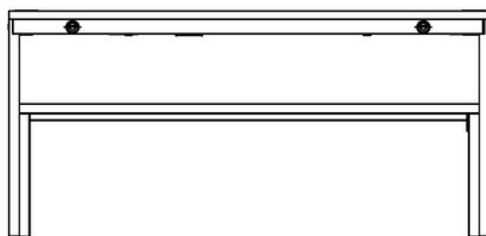
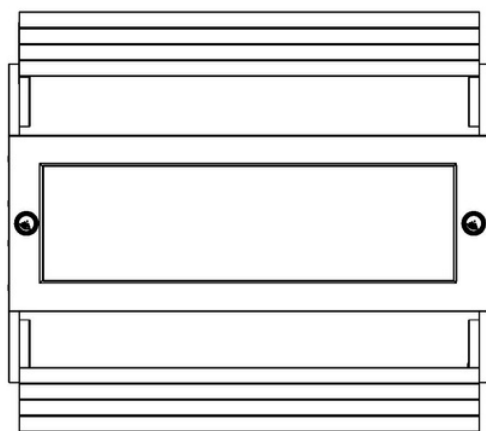
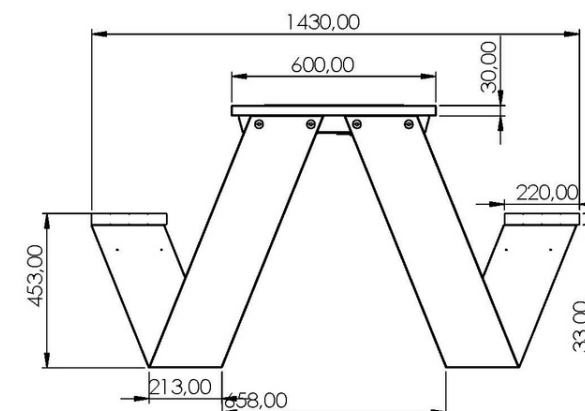
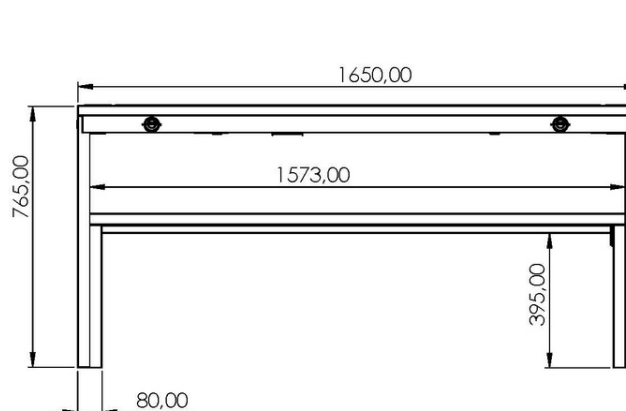
Stolik Solar Smart wykonany jest ze stali corten

Stal nierdzewna #201

**Opcja Stal nierdzewna #304 / #316**

Panel słoneczny: 90 W

Router Wi-Fi 4G



## WYKOŃCZENIA

Puszka splotowa - 1055 2P USB 5V 2.1A)

Stal nierdzewna #201 lub #304

Lakierowany termicznie do wyboru z palety RAL

Wymiary: 1650 mm x 1420 mm x 770 mm - WAGA: 120 kg

## WYC1811

Inteligentny stół solarny

Ławka wykonana ze stali corten

Stal nierdzewna #201

Grubość 2-4 mm

[www.adlissmart.com](http://www.adlissmart.com)





## ADLIS SMART

Znaczenie ciągłego tworzenia czegoś nowego, projektowania nowych koncepcji pozwala firmie Adlis Smart pozostać liderem w produkcji Smart Street Furniture.

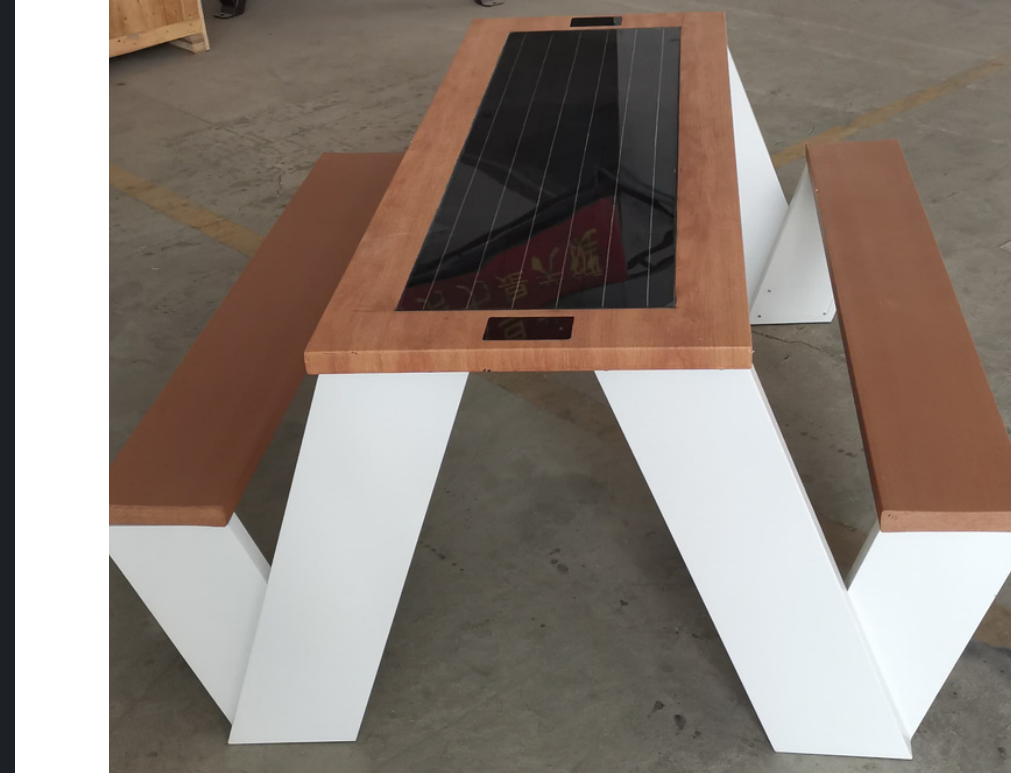


## NASZ MODEL, NASZ POMYSŁ

WYC1811 jest częścią naszej kolekcji Solar Smart Table, o prostej konstrukcji, która pasuje wszędzie. Wygodny, spersonalizowany, posiada wszystkie niezbędne elementy ułatwiające komunikację i informację.

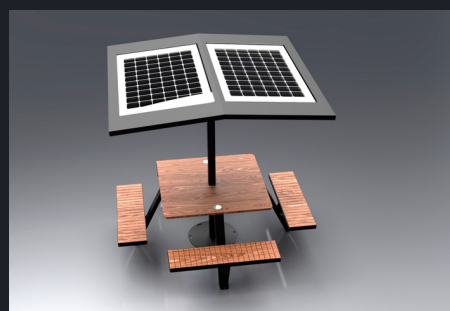


WYC1811 oferuje kilka opcji do wyboru. możliwość zmiany wymiarów, zwiększenia mocy panelu słonecznego i inne.



WYC1811 do montażu oferuje inne opcje, takie jak inteligentny głos, cyfrowy wyświetlacz z systemem hybrydowym, system SOS i nasz system zarządzania Platform Smart City AI.

WYC1811 to nasza kolekcja inteligentnego stołu solarne. Wykonane ze stali nierdzewnej #201/#304, oferujemy system standardowy oraz system standardowy + opcje (platforma Smart City AI). Zawiera panel słoneczny, baterię, kontroler MPPT, WIFI, światło punktowe LED, ładowarkę i inne. Oferujemy opcje ekranów cyfrowych z systemem hybrydowym, opcje wewnętrzne bez paneli słonecznych, Smart Voice i wiele więcej. Urządzenie do kotwienia do podłoża i obudowa stalowa - odporność na wandalizm.



# WYC1811

Materiał: stal nierdzewna #201 + drewno WPC

Wymiary: dł.-165cm, szer.142cm, wys.77cm

Panel słoneczny: 90 W

Pojemność baterii: 12V, 55AH

Typ kontrolera: MPPT

Waga: szacunkowo 120 kg

Ładowanie przez USB: 4

Zasilanie (na port): 5 V (2,1 A)

Ładowanie bezprzewodowe: standard 2 Qi

Czujnik ruchu

Oświetlenie otoczenia: taśma LED RGBW/ciepła biel

Głośnik Bluetooth: 5/12 V

Wi-Fi: międzynarodowy router 4G

## Opcjonalny

Platforma Adlis Inteligentne Miasto AI

Inteligentny głos

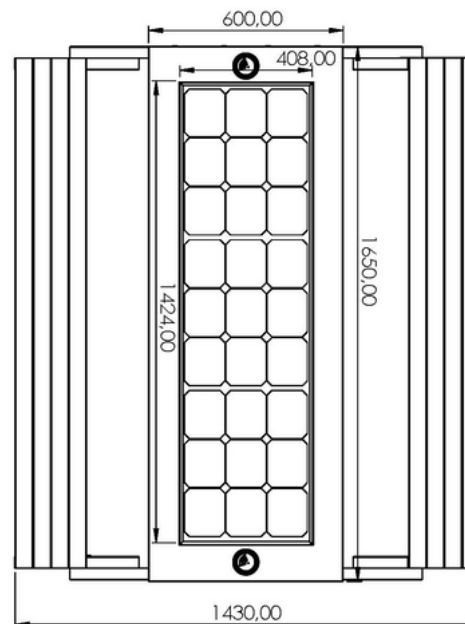
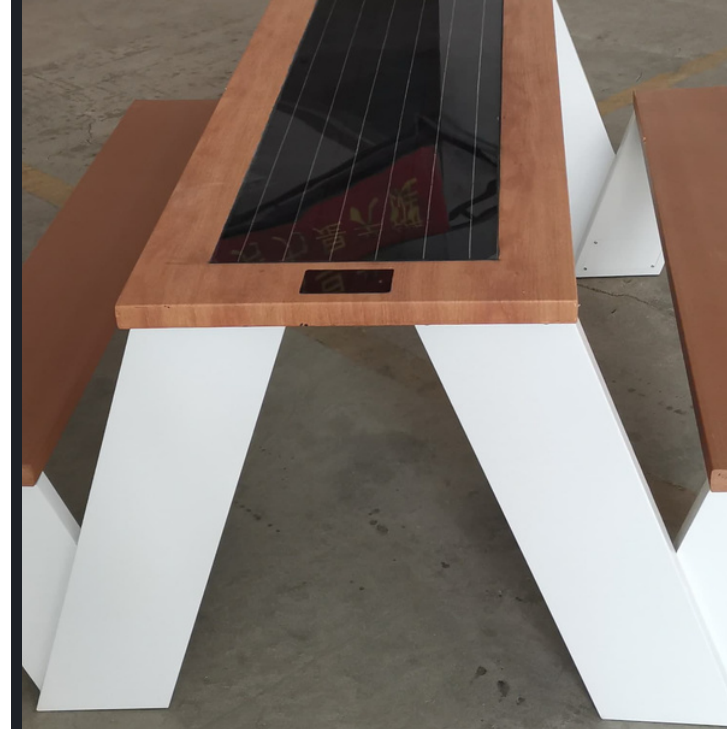
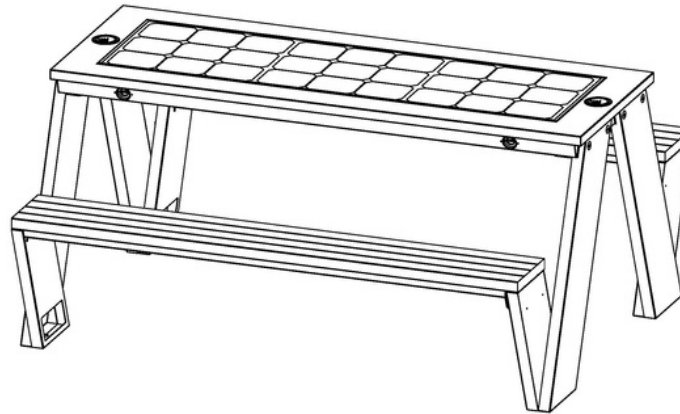
Inteligentny aparat

Przycisk SOS

Czujniki (CO2, hałas, wodoodporność itp.)

Cyfrowy wyświetlacz/ekran LED do reklam

System hybrydowy: energia słoneczna + prąd



Możliwość modernizacji i dostosowania do konkretnych zastosowań Dostępne kolory niestandardowe Odporność na wandalizm

## ADLIS/WEIYIN CORPORATION

Odwiedź naszą stronę internetową, aby uzyskać szczegółowe informacje o produkcie, karty kolorów, arkusze danych technicznych, lokalizacje biur sprzedaży, pobrać obrazy, projekty, broszury...

WYC1811 Projekt: Adlis Smart WYC1811 jest produkowany w Europie i Chinach. Specyfikacje mogą ulec zmianie bez powiadomienia. Projektowanie 3D / grafika na miarę XXI wieku 2020 Korporacja Adlis/Weiyin

[www.adlissmart.com](http://www.adlissmart.com)

[www.solarbenchchina.com](http://www.solarbenchchina.com)

[sales@solarbenchchina.com](mailto:sales@solarbenchchina.com)

[info@solarbenchchina.com](mailto:info@solarbenchchina.com)



# ADLIS SMART

TO REINVENT THE FUTURE,  
WE MUST ALL WORK TOGETHER.

[www.adlissmart.com](http://www.adlissmart.com)

