

## SŁONECZNY INTELIGENTNY STOLIK




WYC1811

## ARKUSZ DANYCH

-  Panel słoneczny
-  Bateria żelowa/LifePO4/lit
-  Kontroler MPPT
-  Porty ładowania USB
-  Ładowanie bezprzewodowe
-  Taśma LED/światło punktowe
-  głośnik Bluetooth
-  Międzynarodowy router 4G

# Nieruchomości

NUMER MODELU	WC1811	Wygląd	
WYMIARY	L-165, W-142, H-77		
PÓŁNOCNY ZACHÓD	120 KG		
G.W	140 KG		
CERTYFIKAT	CE/ISO		

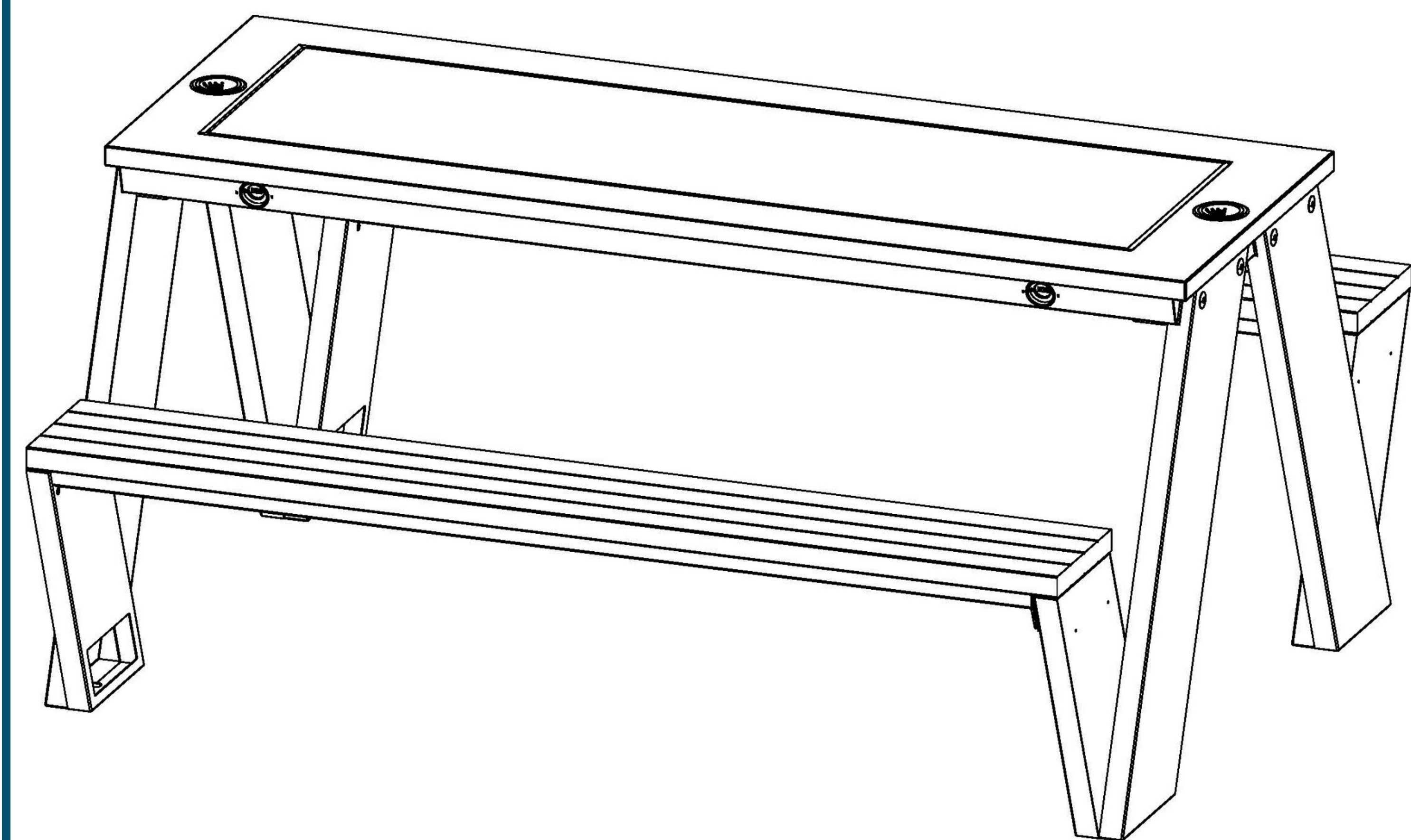
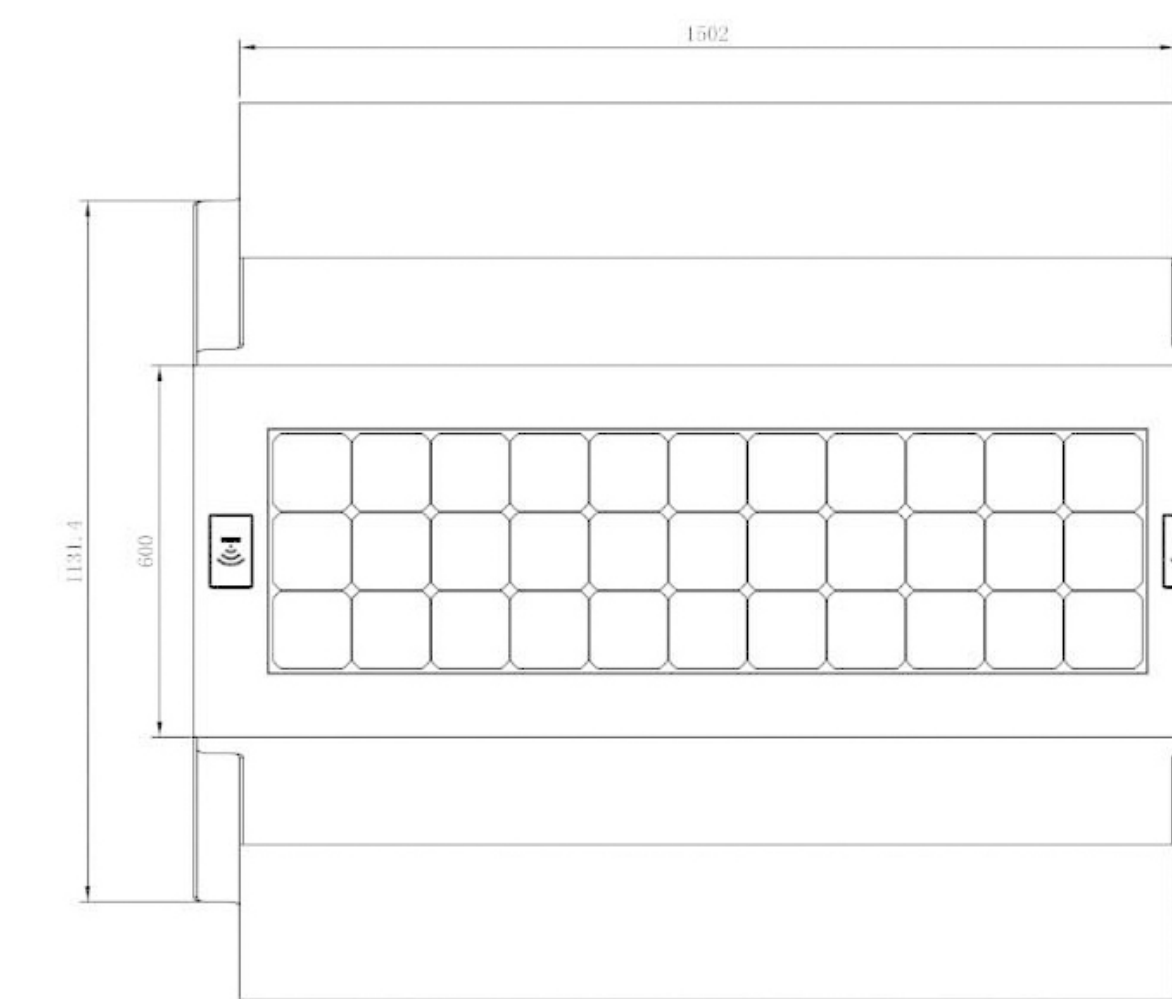
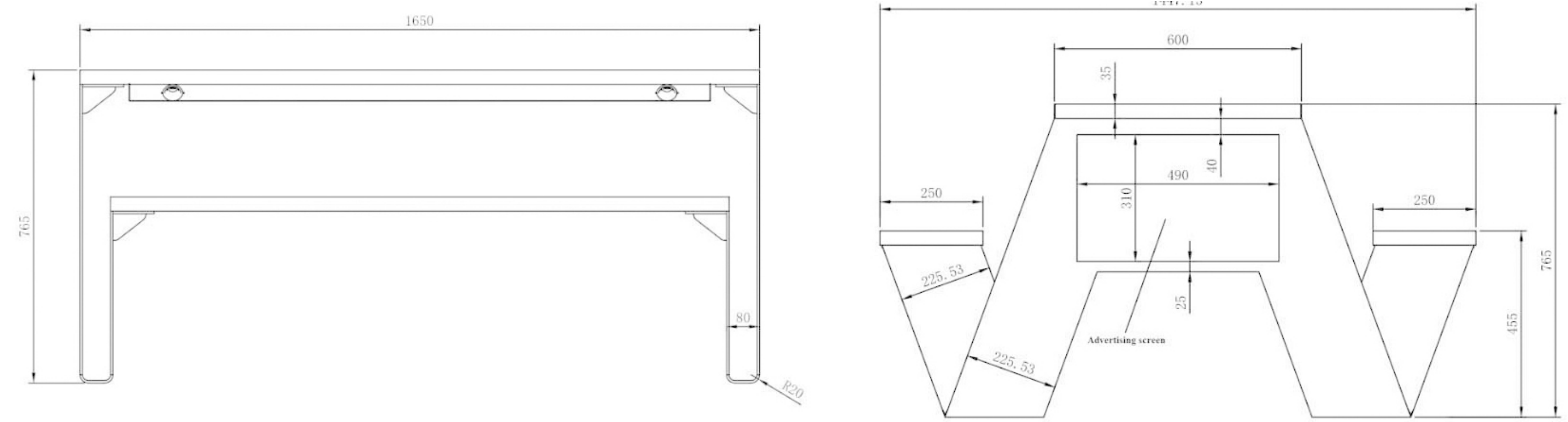
## FUNKCJONOWAĆ

W trybie światła słonecznego produkt będzie ładował wbudowany akumulator poprzez panel słoneczny, a następnie dostarczał energię do ładowarek do telefonów, oświetlenia i wyświetlacza reklamowego. Opcjonalne inteligentne miasto z naszą platformą.

Materiał	STAL NIERDZEWNA #201 + DREWNO WPC
Panel słoneczny	KRZEM MONOKRYSTALICZNY
Energia słoneczna	90 W
ZASILANIE AC	<b>FALOWNIK PRĄDU PRZEMIENNEGO: OPCJONALNY</b>
KONTROLER	KONTROLER MPPT
Typ Baterii	BATERIA ŻELOWA/LIFEPO4/LITOWA
Temperatura pracy	-20C-40C/-20C-65C
Pojemność baterii	12 V / 55 AH
Ładowarka USB	4 PORTY USB DO ŁADOWANIA KOMPUTERA: 5 V/9 V/12 V (2,1 A)
Bezprzewodowa ładowarka	2 KOMPUTERY - STANDARD QI
Czujniki	CZUJNIK RUCHU/INNE CZUJNIKI SĄ OPCJONALNE
Router Wifi	4G/ROUTER MIĘDZYNARODOWY/
głośnik Bluetooth	GŁOŚNIK BLUETOOTH 5/12V
Oświetlenie ledowe	ŚWIATŁO PASKA: CIEPŁA BIAŁA/BIAŁA/RGBW
Inteligentny aparat	<b>OPCJONALNY</b>
Pudełko NVIDIA Jetson	<b>OPCJONALNY</b>
Inteligentna platforma Adlis	<b>OPCJONALNIE - skontaktuj się z: <a href="mailto:mori@adlissmart.com">mori@adlissmart.com</a>, aby uzyskać więcej informacji</b>
Cyfrowy wyświetlacz/ekran LED	<b>OPCJONALNY</b>
Szkło hartowane o grubości 10mm	<b>NIE</b>
Duża kasetka świetlna LED	<b>NIE</b>
Mała kasetka z podświetleniem LED	<b>NIE</b>
Bezpieczeństwo SOS	<b>PRZYCIŚK SOS: OPCJONALNY</b>
Transmisja sieciowa	<b>OPCJONALNY</b>
Inteligentny głos	<b>OPCJONALNY</b>
Kompresor pojemnika	<b>NIE</b>
Dezynfekcja	<b>NIE</b>

## Komunikat o baterii

Sterownik działa dobrze powyżej -40C. podczas gdy wydajność pracy akumulatora spada poniżej 0C, przy -10C już nie działa. Jednak gdy temperatura wzrośnie ponownie do ponad 0°C, znów będzie działać. Dlatego w bardzo mroźną zimę ładowarki na ławce nie działają.  
Przy dobrym nasłonecznieniu akumulator jest w pełni naładowany w ciągu około 7-8 godzin.



## A. Opis i funkcja:

Wiata na autobus ładujący Adlis Solar Mobile jest idealna dla krótkoterminowych, mobilnych osób wykonujących wiele zadań jednocześnie lub jako przestrzeń łącząca do skoncentrowanych zadań. Ładuje jednocześnie 2 urządzenia.

Współpracuje ze wszystkimi urządzeniami Apple, Android i innymi popularnymi urządzeniami.

## B. Przeznaczenie:



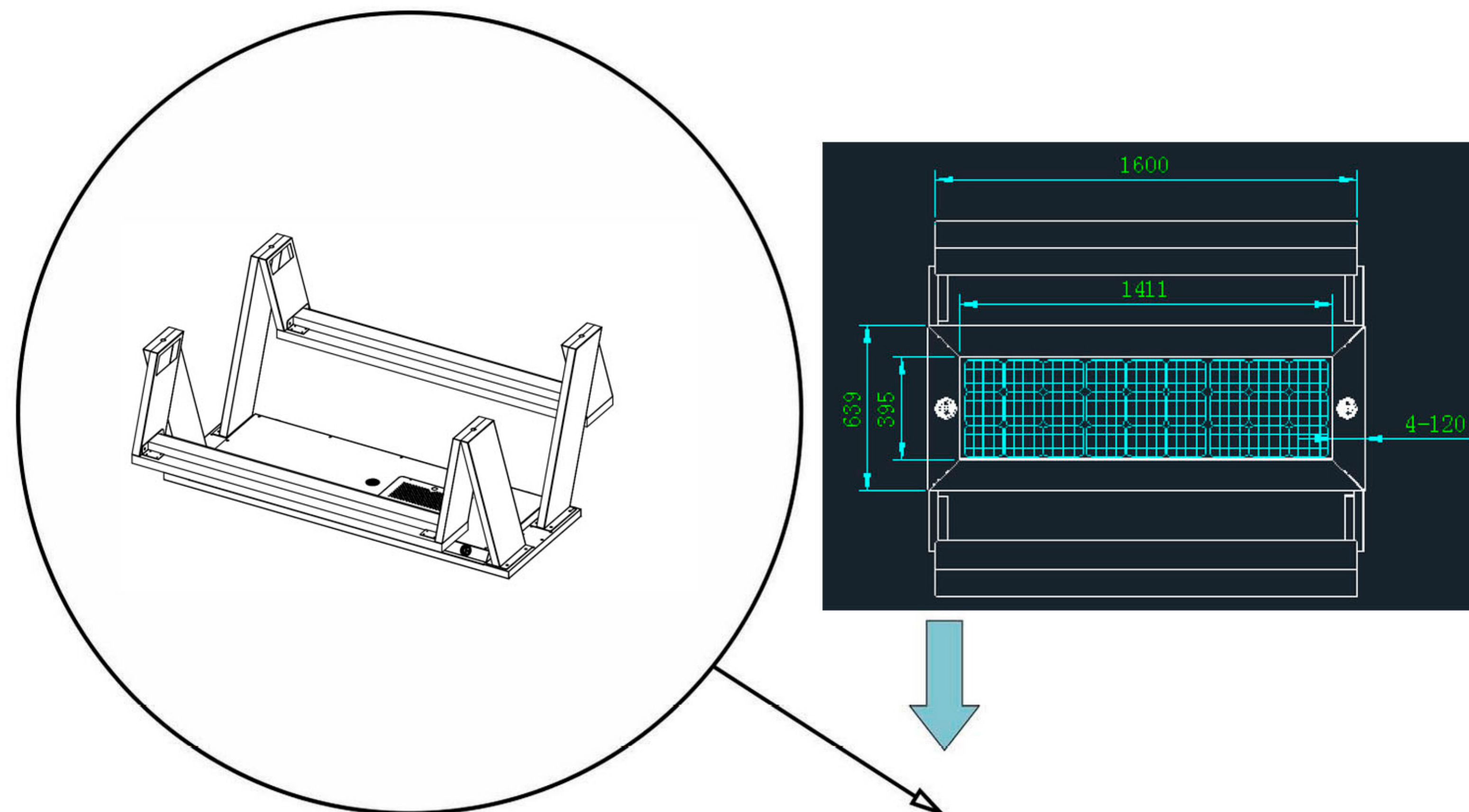
Ten produkt jest przeznaczony wyłącznie do użytku zewnętrznego. Proszę umieścić go na płaskiej podłodze i z dala od cienia. W cieniu panel słoneczny nie będzie działał skutecznie.

## C. Zawartość opakowania:

- 1 szt. ławka solarna Adlis Smart
- 1 szt. instrukcji
- 1 zestaw śrub rozporowych

## D. Instrukcje bezpieczeństwa

## E. Podłączenie i działanie:



## F. Pielęgnacja, konserwacja, przechowywanie i transport:



### UWAGA

Zalecamy, aby do montażu i demontażu produktu używała go wykwalifikowana osoba, aby uniknąć ryzyka pogorszenia się produktu.

Produkt jest samoobsługowy, co oznacza, że użytkownicy nie potrzebują pomocy w ładowaniu urządzenia  
Przeczytaj uważnie i postępuj zgodnie z instrukcjami bezpieczeństwa dotyczącymi obsługi, konserwacji, przechowywania i transportu.

Do transportu zalecamy użycie oryginalnego opakowania w celu zabezpieczenia produktu przed kurzem i wilgocią.

**NIE PONOSIMY ODPOWIEDZIALNOŚCI ZA SZKODY WYRZĄDZONE OSOBOM LUB MIENIU SPOWODOWANE NIEWŁAŚCIWĄ INSTALACJĄ LUB OBSŁUGĄ, KTÓRA NIE JEST OPISANA W TEJ INSTRUKCJI. WSZELKIE ZMIANY I/LUB MODYFIKACJE PRODUKTU LUB JEGO AKCESORIÓW POWODUJĄ NATYCHMIASTOWĄ UTRATĘ GWARANCJI.**



### OSTRZEŻENIE!

Zalecamy, aby do montażu i demontażu produktu używała go wykwalifikowana osoba, aby uniknąć ryzyka pogorszenia się produktu.

Na to urządzenie udzielamy dwuletniej warunkowej gwarancji, liczonej od daty zakupu


Gwarancja nie obejmuje również przypadkowego uszkodzenia lub wandalizmu produktów

Gwarancja nie obejmuje również kabli do ładowania. Nie mamy wpływu na to, jak użytkownicy traktują kable. Po zainstalowaniu produktu w Twojej firmie za dodatkową opłatą można zakupić kable zamienne.

**NIE PONOSIMY ODPOWIEDZIALNOŚCI ZA SZKODY WYRZĄDZONE OSOBOM LUB MIENIU SPOWODOWANE NIEWŁAŚCIWĄ INSTALACJĄ LUB OBSŁUGĄ, KTÓRA NIE JEST OPISANA W TEJ INSTRUKCJI. WSZELKIE ZMIANY I/LUB MODYFIKACJE PRODUKTU LUB JEGO AKCESORIÓW POWODUJĄ NATYCHMIASTOWĄ UTRATĘ GWARANCJI.**



INSPIRATION  
NEW  
CONCEPT



ADLIS  
SMART

NEW

Nie tworzymy przyszłości, my sprawiamy, że będzie ona lepsza.



[www.adlissmart.com](http://www.adlissmart.com)

INSPIRATION  
NEW  
CONCEPT




Nie tworzymy przyszłości, my sprawiamy, że będzie ona lepsza.

[www.adlissmart.com](http://www.adlissmart.com)





**UWAGI: WSZYSTKIE PRODUKTY PAKOWANE SĄ W PUDEŁKA Z POLI DREWNA.**

MARKI I NUMERY	OPIS NIERUCHOMOŚCI	JEDNOSTKI	JEDNOSTKI/C TN	CTNS	G.W. KGS	PÓŁNOCNY ZACHÓD. KGS	WYMIARY (CM)
	<b>WYC1811</b>	<b>1</b>	<b>1</b>	<b>1</b>	<b>140 KG</b>	<b>120 KG</b>	<b>172*77*45</b>
<b>Total</b>		<b>1</b>	<b>1</b>	<b>1</b>	<b>140 KG</b>	<b>120 KG</b>	<b>0,596 CBM</b>

**Ten szczegół opakowania dotyczy próbki 1 szt., w przypadku zamówienia zbiorczego szczegółowe szczegóły pakowania zostaną dostarczone przed wysyłką.**

SKONTAKTUJ SIĘ Z  
NAMI



**E-MAIL:**

[sales@solarbenchchina.com](mailto:sales@solarbenchchina.com)

**E-MAIL:**

[info@adlissmart.com](mailto:info@adlissmart.com)

**PHONE:**

0086 13823126631

**WEB:**

[www.adlissmart.com](http://www.adlissmart.com)

[www.solarbenchchina.com](http://www.solarbenchchina.com)