

太阳能智能桌子




WYC1811

数据表

-  太阳能板
-  胶体电池/LifePO4/锂
-  控制器MPPT
-  USB充电端口
-  无线充电
-  LED 灯条/射灯
-  蓝牙扬声器
-  4G国际路由器

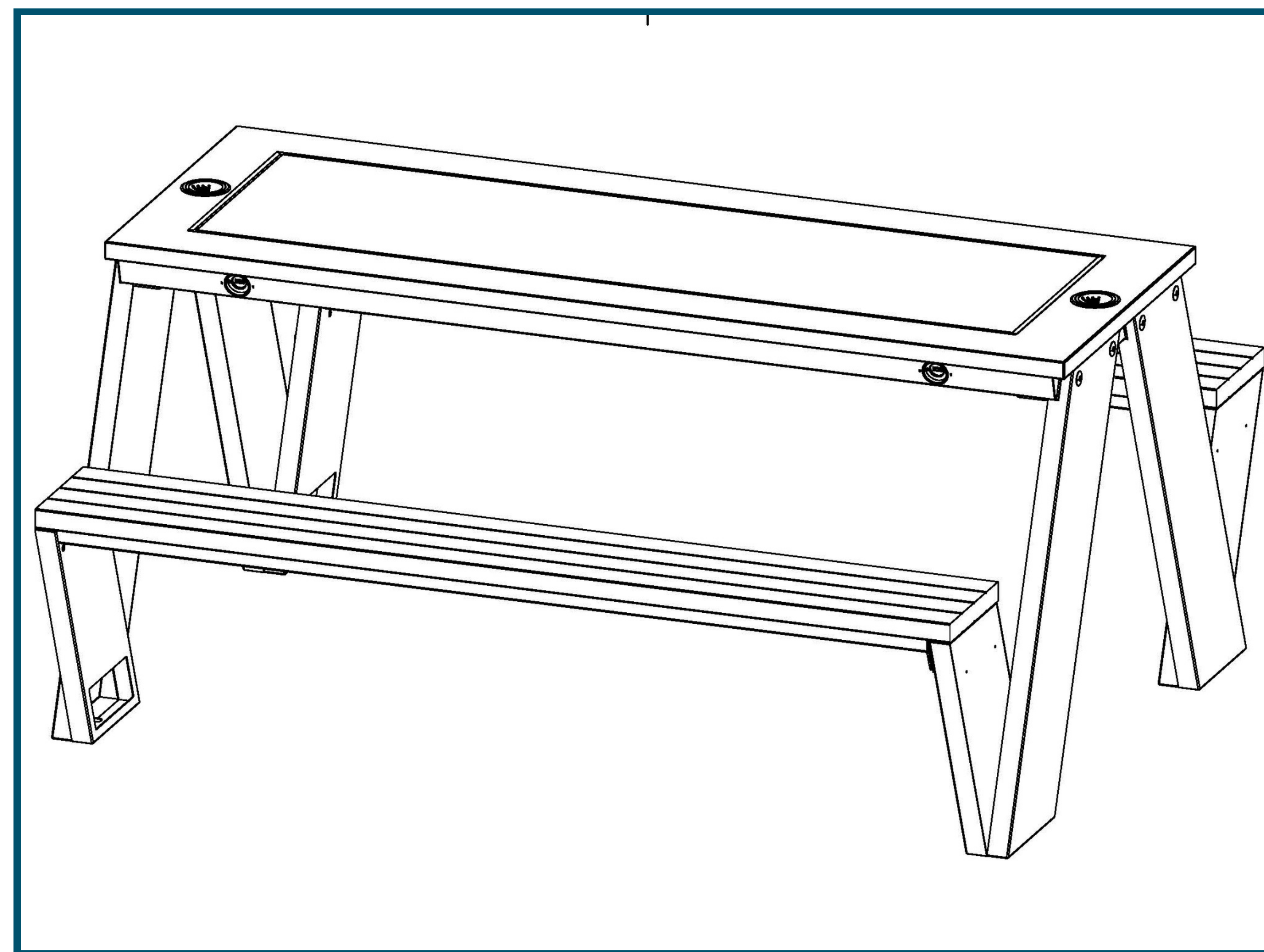
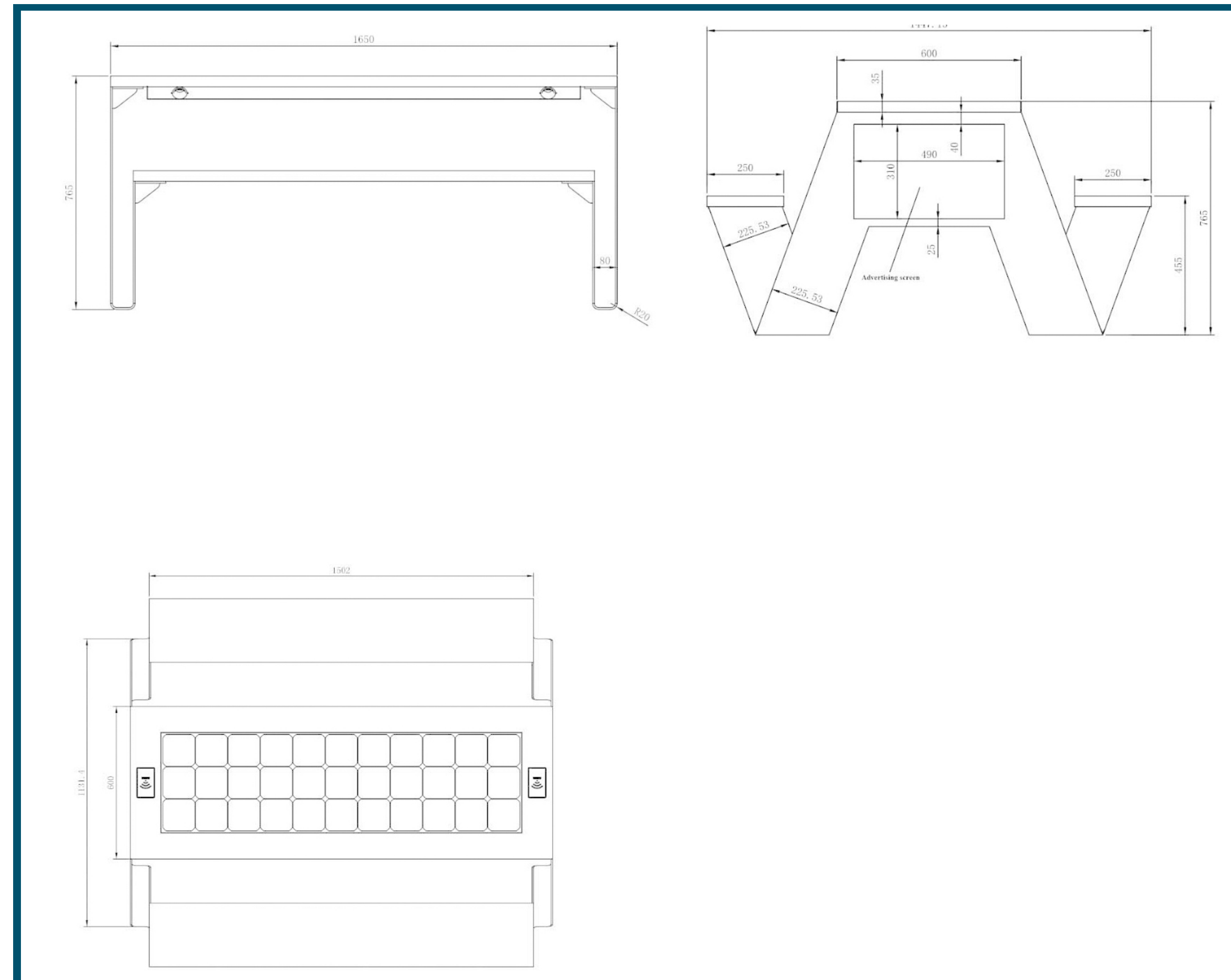
特性

型号	WC1811	外貌	
方面	L-165、W-142、H-77		
西北	120公斤		
重量	140公斤		
证书	CE/ISO		

功能
在阳光模式下，产品将通过太阳能电池板为内置电池充电，然后为手机充电器、灯光和广告展示提供能量。可选的智慧城市与我们的平台。

材料	不锈钢#201 + WPC 木材
太阳能板	单晶硅
太阳能	90W
交流电	交流电源逆变器：可选
控制器	最大功率点控制器
电池类型	凝胶/LIFEPO4/锂电池
工作温度	-20°C-40°C/-20°C-65°C
电池容量	12V/55AH
USB充电器	4 个 PC USB 充电端口：5V/9V/12V (2.1A)
无线充电器	2 PC - QI 标准
传感器	运动传感器/其他传感器可选
无线路由器	4G/国际路由器/
蓝牙扬声器	蓝牙音箱5/12V
LED照明	灯条：暖白/白光/RGBW
智能相机	选修的
NVIDIA Jetson 盒子	选修的
艾德利斯智能平台	可选 - 联系: mori@adlissmart.com 了解更多信息
数字显示/LED屏	选修的
10毫米钢化玻璃	不
大型LED灯箱	不
小型LED灯箱	不
求救安全	SOS按钮：可选
网络广播	选修的
智能语音	选修的
仓式压缩机	不
消毒	不

电池信息
控制器在 40C 以上工作良好。而电池在0C以下工作效率越来越低，-10C时就已经不能工作了。但当温度回升到0°C以上后，又会恢复正常。因此，在寒冷的冬天，凳子上的充电器无法工作。
阳光好的情况下，电池充满电大约需要7-8小时。



一、说明及功能：

Adlis 太阳能移动充电公交车候车亭非常适合短期移动多任务处理者或专注任务的连接空间。它可以同时为 2 台设备充电。

适用于所有 Apple、Android 和其他流行设备。

B. 预期用途：



本产品仅供外用。请将其放置在平坦的地板上并远离任何阴影。如果在阴凉处，太阳能电池板将无法有效发挥作用。

C. 包装内容：

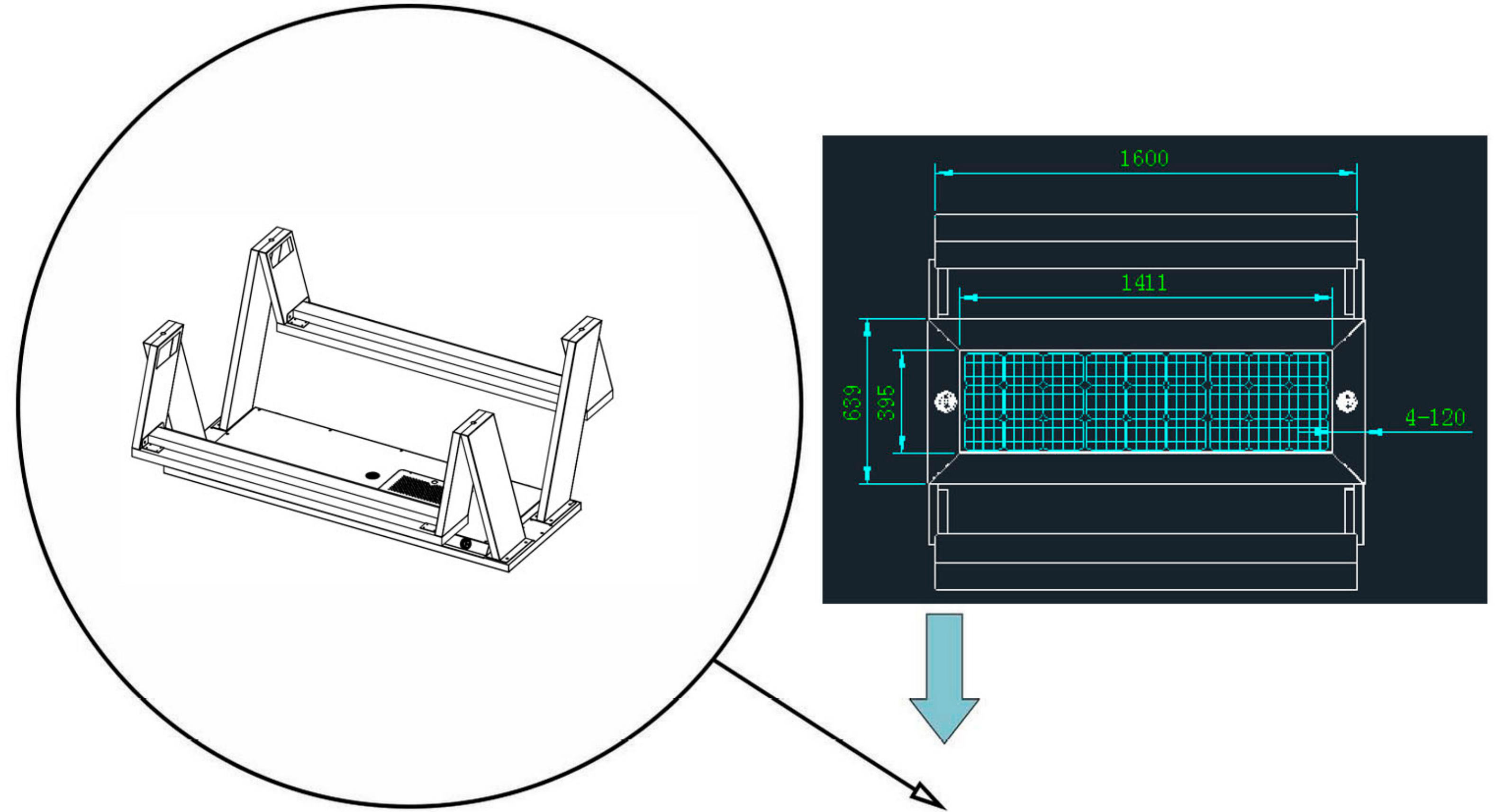
1 台 Adlis 太阳能智能长凳

1 本说明书

膨胀螺丝 1 套

D. 安全说明

E. 连接与操作：



F. 保养、维护、储存和运输：



注意力

我们建议由合格人员使用它来组装和拆卸产品，以避免产品变质的风险。

该产品是自助服务，这意味着用户不需要帮助为设备充电

仔细阅读并遵守操作、维护、储存和运输的安全说明。

我们建议使用原包装运输，以保护产品免受灰尘和潮湿的影响。

对于因本手册中未描述的不当安装或操作而造成的人员或财产损失，我们不承担任何责任。对产品或其配件的任何更改和/或修改将立即取消保修。



警告！

我们建议由合格人员使用它来组装和拆卸产品，以避免产品变质的风险。

我们为该设备提供自购买之日起两年的有条件保修


保修也不涵盖对产品造成的意外损坏或故意破坏

保修也不涵盖充电线。我们无法控制用户如何对待电缆。产品安装到您的场所后，您可以支付额外费用购买更换电缆。

对于因本手册中未描述的不当安装或操作而造成的人员或财产损失，我们不承担任何责任。对产品或其配件的任何更改和/或修改将立即取消保修。



INSPIRATION
NEW
CONCEPT



ADLIS
SMART

NEW

我们不创造未来，我们让未来更美好。



www.adlissmart.com

INSPIRATION
NEW
CONCEPT



我们不创造未来，我们让未来更美好。

www.adlissmart.com





备注：所有产品均采用胶合木盒包装。

品牌和号码	属性说明	单位	单位/箱	CTNS	毛重韩国GS	西北韩国GS	尺寸 (厘米)
	WYC1811	1	1	1	140公斤	120公斤	172*77*45
Total		1	1	1	140公斤	120公斤	0.596立方米

此包装详细信息适用于 1 件样品，对于批量订单，我们在发货前提供详细的包装详细信息。

联系我们



E-MAIL:

sales@solarbenchchina.com

E-MAIL:

info@adlissmart.com

PHONE:

0086 13823126631

WEB:

www.adlissmart.com

www.solarbenchchina.com