



WYC1812

KATALOG

www.adlissmart.com



BESCHREIBUNG

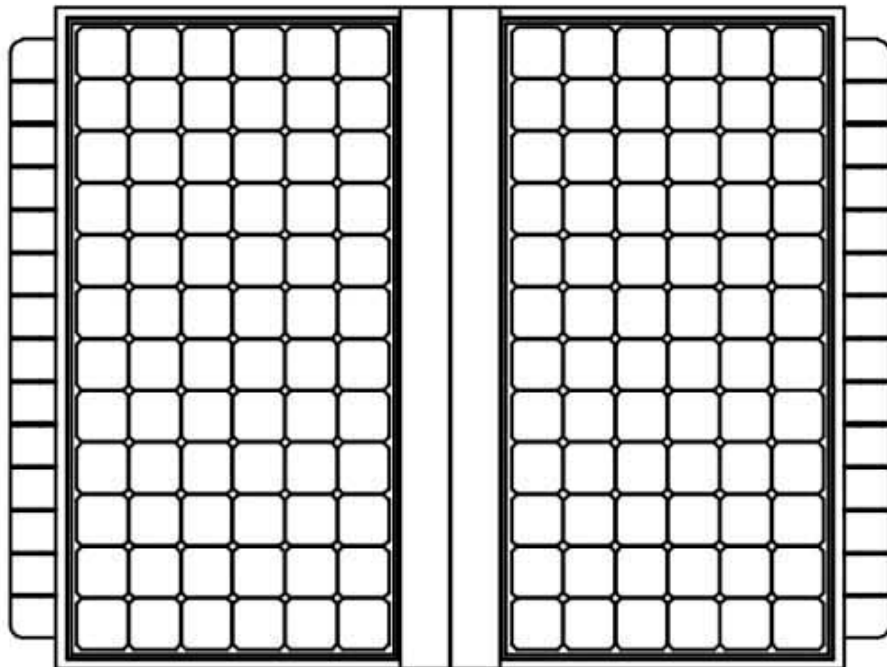
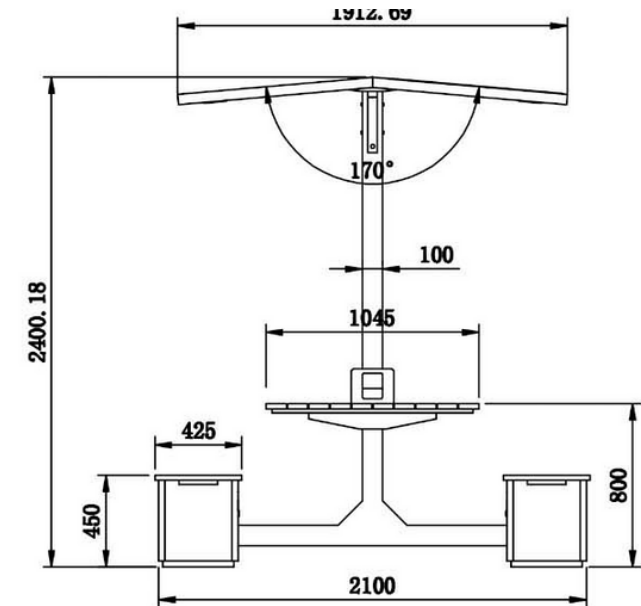
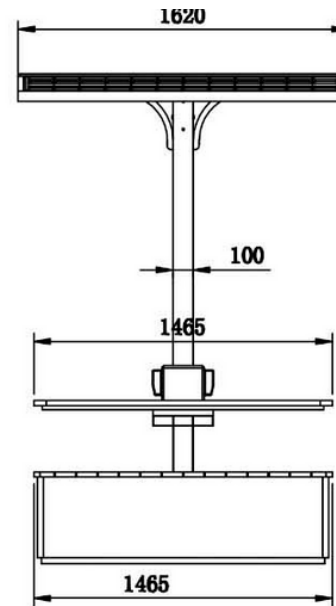
Der Solar Smart Table besteht aus
Cortenstahl

Edelstahl #201

Option Edelstahl #304 / #316

Solarpanel: 200 W

WLAN-Router 4G



AUSFÜHRUNGEN

Plexus-Box – 1055 2P USB 5 V 2,1 A)

Edelstahl #201 oder #304

Thermolackiert in RAL nach Wahl

Abmessungen: 2300 mm x 1400 mm x 2370 mm – GEWICHT: 220 kg

WYC1812

Intelligenter Solartisch

Die Bank besteht aus Cortenstahl

Edelstahl #201

Dicke 2-4 mm

www.adlissmart.com





ADLIS SMART

Die Bedeutung, immer etwas Neues zu schaffen und neue Konzepte zu entwerfen, ermöglicht es Adlis Smart, führend in der Produktion von Smart Street Furniture zu bleiben.



UNSER MODELL, UNSERE IDEE

WYC1812 ist Teil unserer Solar Smart Table-Kollektion, ein schlichtes Design, das überall passt. Es ist komfortabel, personalisiert und verfügt über alle notwendigen Komponenten, um jegliche Kommunikation und Information zu erleichtern.

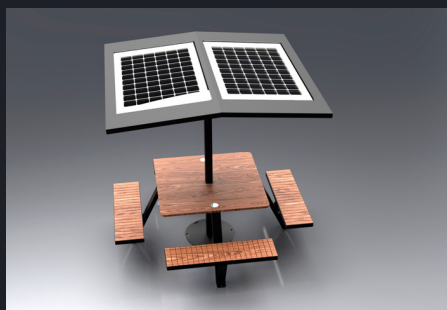


WYC1812 bietet mehrere Optionen zur Auswahl. Möglichkeit, Messungen zu ändern, die Leistung des Solarpanels zu erhöhen und andere.



WYC1812 für die Montage bietet weitere Optionen wie Smart Voice, Digitalanzeige mit Hybridsystem, SOS-System und unser Platform Smart City AI-Managementsystem.

WYC1812 ist unsere Kollektion von Solar Smart Tables. Aus Edelstahl #201/#304 gefertigt, bieten wir Standardsysteme und Standardsysteme + Optionen (Smart City AI Platform) an. Beinhaltet Solarpanel, Batterie, MPPT-Controller, WLAN, Spot-LED-Licht, Ladegerät und andere. Wir bieten digitale Bildschirmoptionen mit Hybridsystem, Indoor-Optionen ohne Solarpaneele, Smart Voice und vieles mehr. Bodenverankerungsvorrichtung und Stahlgehäuse – widerstandsfähig gegen Vandalismus.



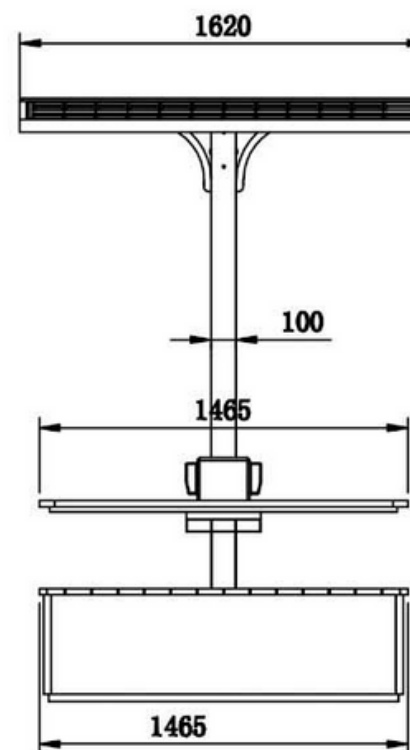
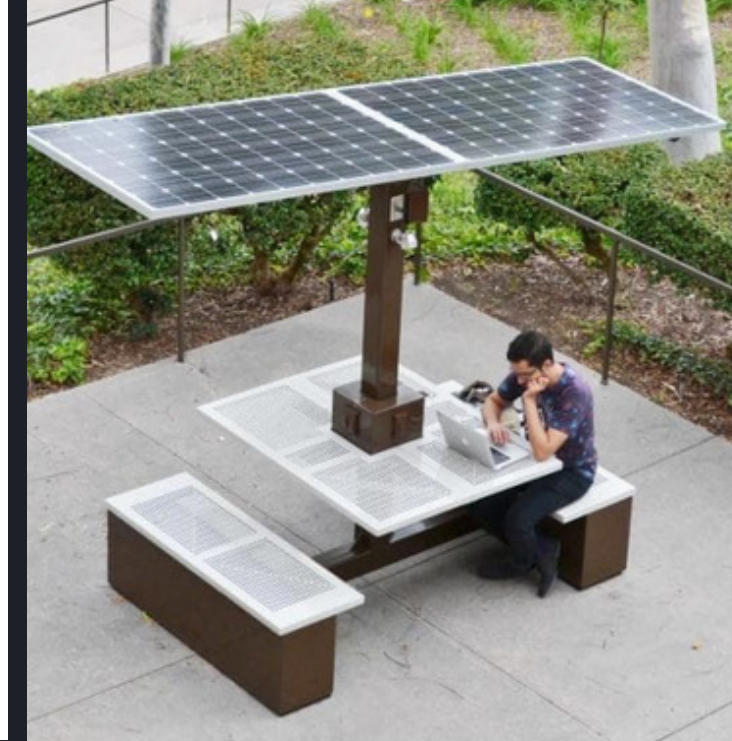
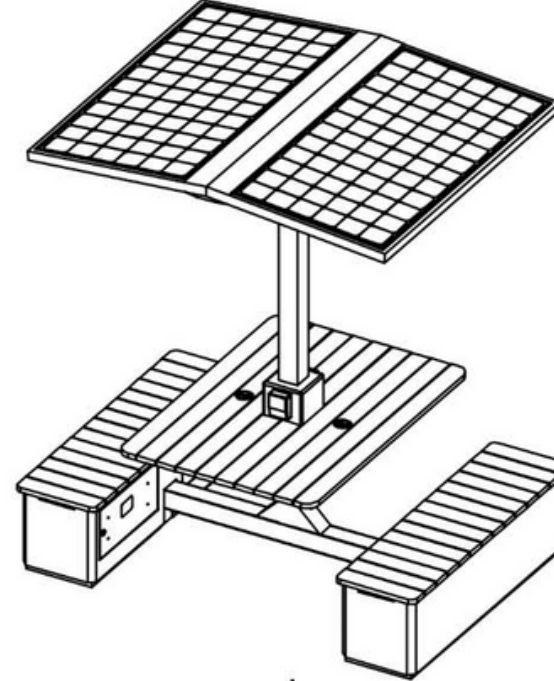
WYC1812

Material: Edelstahl #201 + WPC-HOLZ
Abmessungen: L-230 cm, B-140 cm, H-237 cm
Solarpanel: 200 W
Batteriekapazität: 12V, 110AH
Controller-Typ: MPPT
Gewicht: geschätzte 120 kg
USB-Aufladung: 4
Leistung (pro Port): 5 V (2,1 A)
Kabelloses Laden: 2 Qi-Standard
Bewegungssensor
Umgebungslicht: LED-Spot RGBW/Warmweiß
Bluetooth-Lautsprecher: 5/12 V
Wi-Fi: Internationaler 4G-Router

Optional

Plattform Adlis Smart City AI
Intelligente Stimme
Intelligente Kamera
SOS-Taste
Sensoren (CO2, Lärm, wasserdicht usw.)
Digitalanzeige/LED-Bildschirm für Werbung
Hybridsystem: Solar + Strom

Kann für bestimmte Anwendungen aufgerüstet und angepasst werden. Kundenspezifische Farben verfügbar. Vandalensicher



ADLIS/WEIYIN CORPORATION

Besuchen Sie unsere Website für Produktdetails, Farbkarten, technische Datenblätter, Standorte der Verkaufsbüros, Download-Bilder, Designs, Broschüren ...

WYC1812 Design: Adlis Smart WYC1812 wird in Europa und China hergestellt. Technische Daten können ohne vorherige Ankündigung geändert werden.
3D-Design / Kunstwerk für das 21. Jahrhundert
2020 Adlis/Weiyin Corporation

www.adlissmart.com

www.solarbenchchina.com

sales@solarbenchchina.com

info@solarbenchchina.com



ADLIS SMART

TO REINVENT THE FUTURE,
WE MUST ALL WORK TOGETHER.

www.adlissmart.com

