



WYC1812

CATÁLOGO

www.adlissmart.com



DESCRIPCIÓN

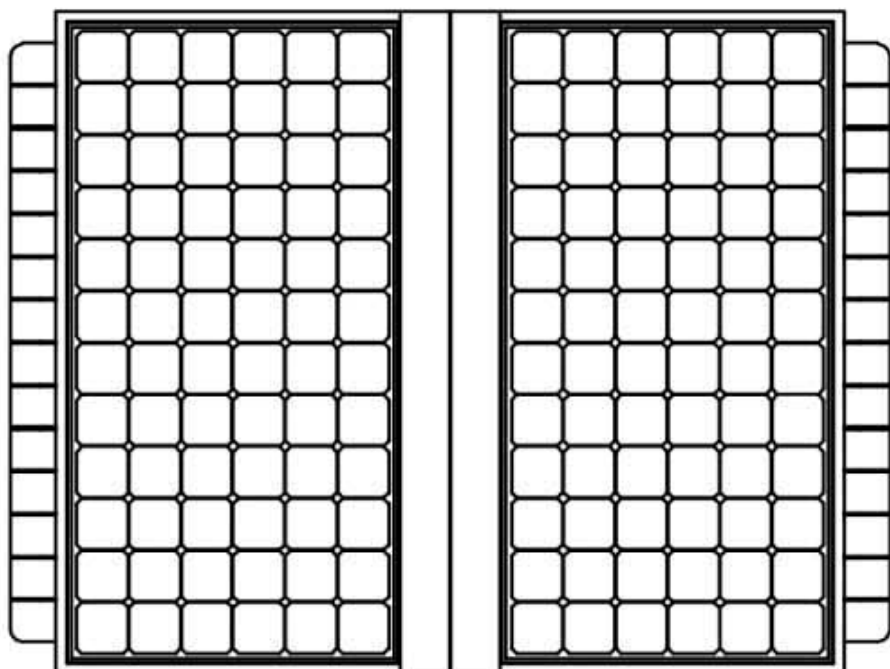
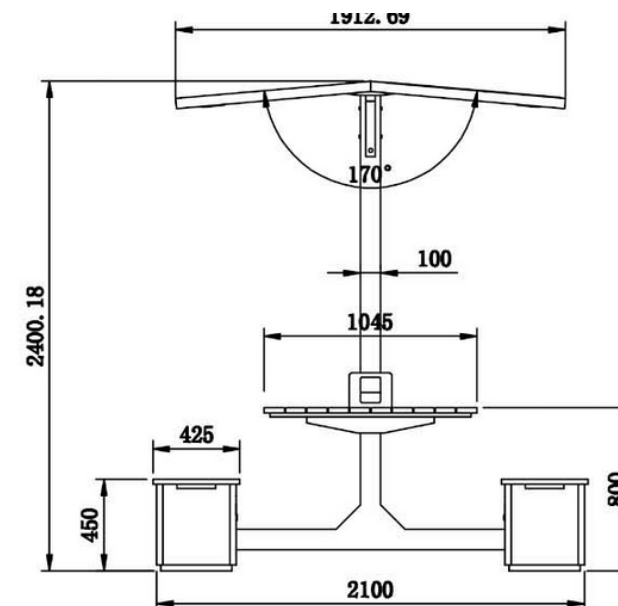
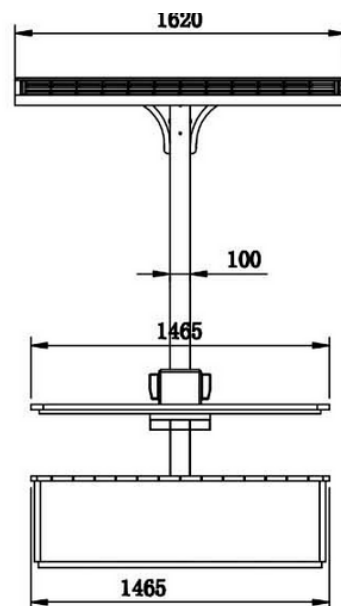
Solar Smart Table está fabricada en acero corten

Acero inoxidable #201

Opción Acero Inoxidable #304 / #316

Panel solar: 200W

Enrutador WIFI 4G



ACABADOS

Caja Plexo - 1055 2P USB 5V 2.1A)

Acero inoxidable #201 o #304

Termolacado a elección de RAL

Dimensiones: 2300mm x 1400mm x 2370mm - PESO: 220Kg

WYC1812

Mesa solar inteligente

El banco está fabricado en acero corten.

Acero inoxidable #201

Espesor 2-4mm

www.adlissmart.com





ADLIS SMART

La importancia de crear siempre algo nuevo, diseñar nuevos conceptos permite a Adlis Smart seguir siendo líder en la producción de Mobiliario Urbano Inteligente.



NUESTRO MODELO, NUESTRA IDEA

WYC1812 es parte de nuestra colección Solar Smart Table, un diseño simple que cabe en cualquier lugar. Cómodo, personalizado, viene con todos los componentes necesarios para facilitar cualquier comunicación e información.

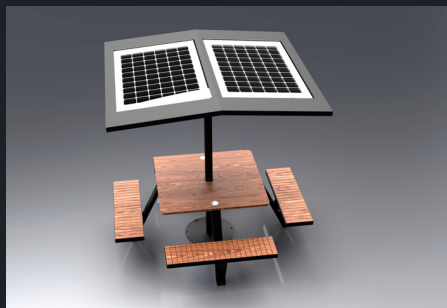


WYC1812 ofrece varias opciones para elegir. posibilidad de cambiar medidas, aumentar la potencia del panel solar y otros.



WYC1812 para montaje ofrece otras opciones como voz inteligente, pantalla digital con sistema híbrido, sistema SOS y nuestro sistema de gestión Platform Smart City AI.

WYC1812 es nuestra colección de Solar Smart Table. Fabricado en acero inoxidable #201/#304, ofrecemos sistema estándar y sistema estándar + opciones (Smart City AI Platform). Incluye panel solar, batería, controlador MPPT, WIFI, Spot Led Light, cargador y otros. Ofrecemos opciones de pantalla digital con sistema híbrido, opciones de interior sin paneles solares, Smart Voice y mucho más. Dispositivo de anclaje al suelo y carcasa de acero - resistencia al vandalismo.



WYC1812

Material: Acero inoxidable #201 + MADERA WPC

Dimensiones: largo-230 cm, ancho-140 cm, alto-237 cm

Panel solar: 200W

Capacidad de la batería: 12V, 110AH

Tipo de controlador: MPPT

Peso: estimado 120 kg

Carga USB: 4

Alimentación (por puerto): 5V (2.1A)

Carga inalámbrica: 2 Qi estándar

Sensor de movimiento

Luz ambiental: Foco LED RGBW/Blanco cálido

Altavoz Bluetooth: 5/12V

Wi-Fi: enrutador internacional 4G

Opcional

Plataforma Adlis Smart City AI

Voz inteligente

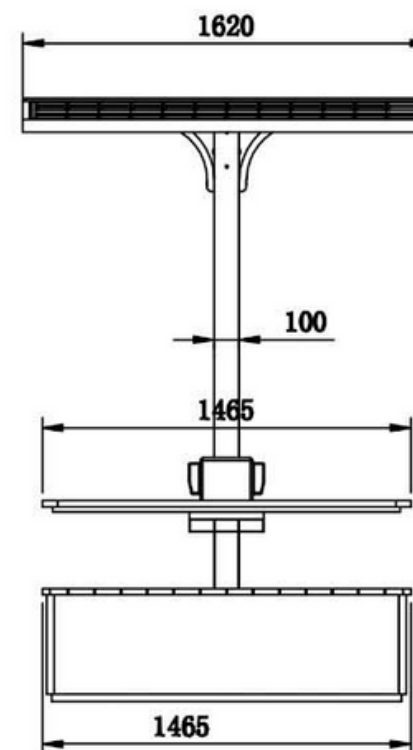
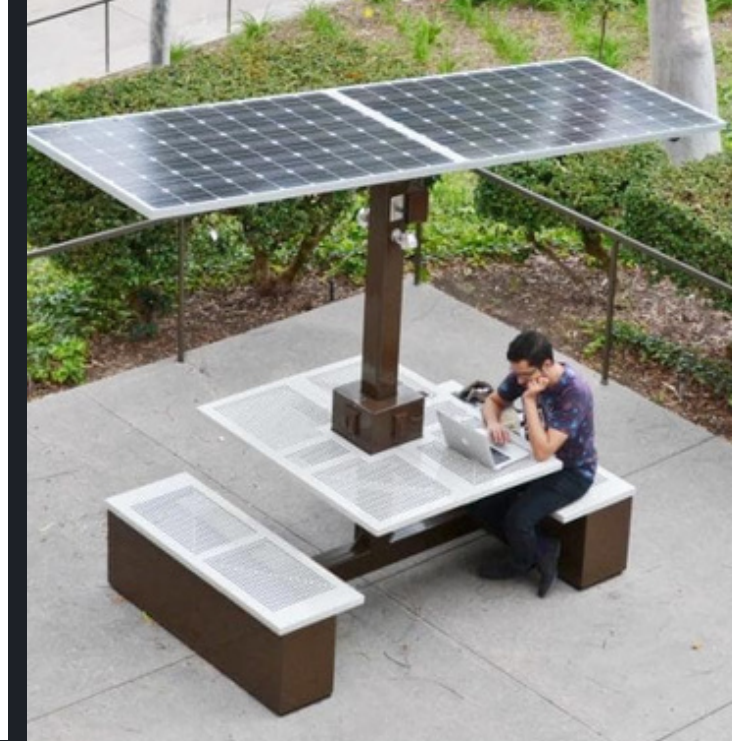
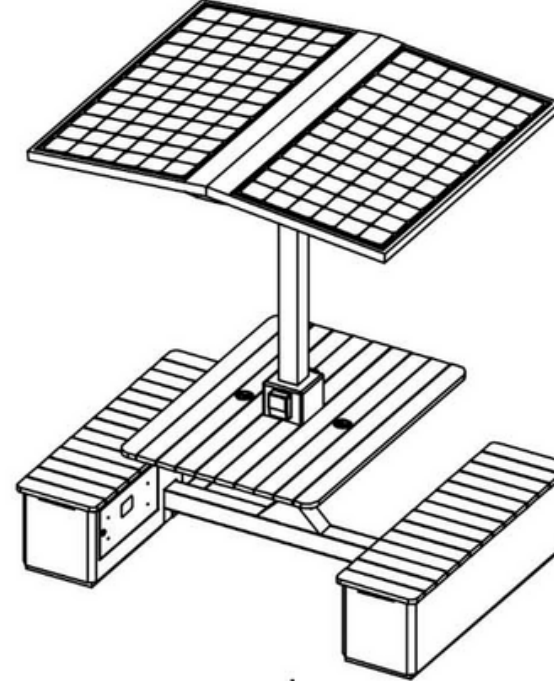
cámara inteligente

botón de socorro

Sensores (CO2, Ruido, impermeables, etc.)

Pantalla Digital/Pantalla Led para publicidad

Sistema híbrido: solar + electricidad



ADLIS/WEIYIN CORPORATION

Visite nuestro sitio web para obtener detalles del producto, cartas de colores, fichas técnicas, ubicaciones de las oficinas de ventas, descargar imágenes, diseños, folletos...

WYC1812 Diseño: Adlis Smart WYC1812 se fabrica en Europa y China Las especificaciones están sujetas a cambios sin previo aviso.

Diseño 3D / Obras de arte para el siglo XXI
2020 Corporación Adlis/Weiyin

www.adlissmart.com

www.solarbenchchina.com

sales@solarbenchchina.com

info@solarbenchchina.com



Se puede actualizar y personalizar para aplicaciones específicas. Colores personalizados disponibles. Resistente al vandalismo.



ADLIS SMART

TO REINVENT THE FUTURE,
WE MUST ALL WORK TOGETHER.

www.adlissmart.com

