



WYC1812

CATALOGUE

www.adlissmart.com



DESCRIPTION

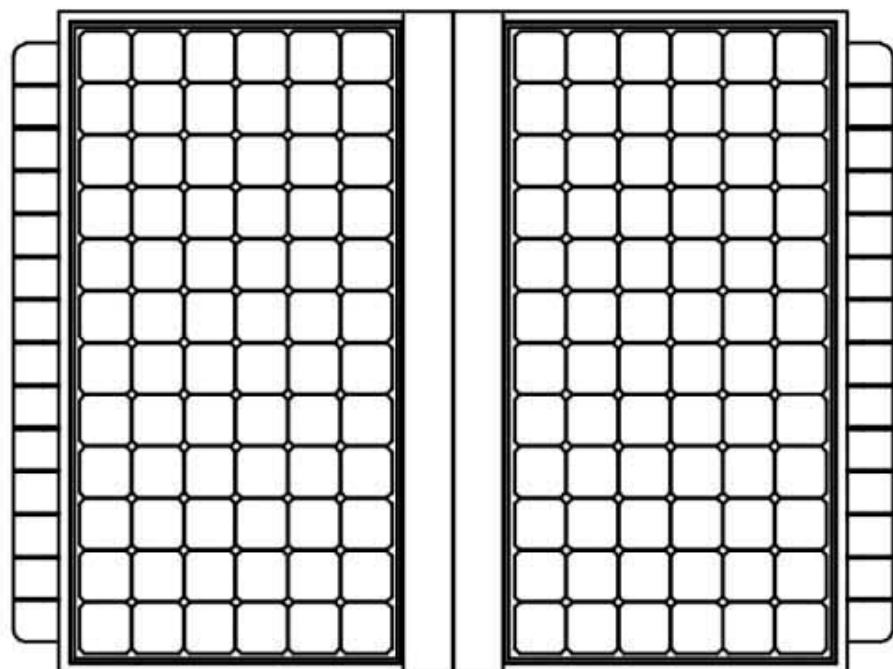
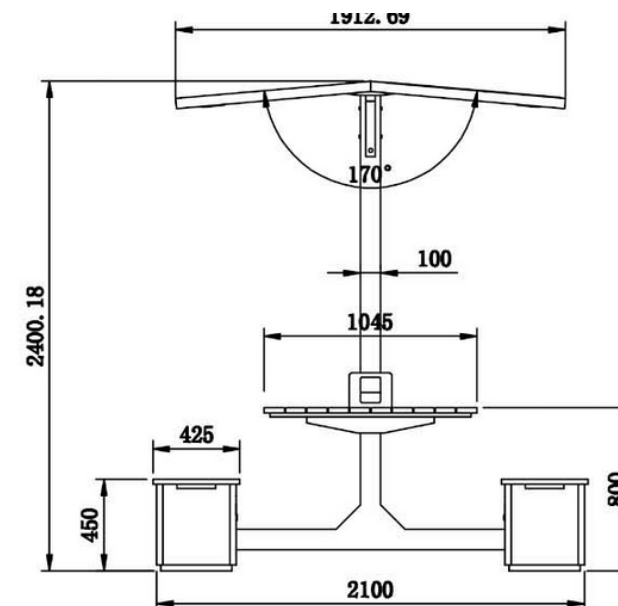
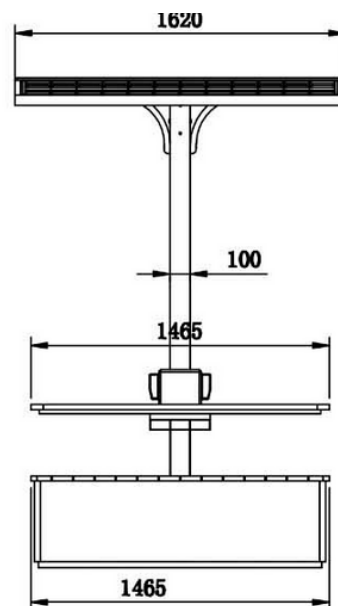
La table solaire intelligente est en acier corten

Acier inoxydable #201

Option Acier inoxydable #304 / #316

Panneau solaire : 200 W

Routeur WIFI 4G



FINITIONS

Boîtier Plexus - 1055 2P USB 5V 2.1A)

Acier inoxydable #201 ou #304

Thermolaqué dans un choix de RAL

Dimensions : 2300mm x 1400mm x 2370mm - POIDS : 220Kg

WYC1812

Table solaire intelligente

Le banc est en acier corten

Acier inoxydable #201

Épaisseur 2-4 mm

www.adlissmart.com





ADLIS SMART

L'importance de toujours créer quelque chose de nouveau, de concevoir de nouveaux concepts permet à Adlis Smart de rester leader dans la production de Mobilier Urbain Intelligent.



NOTRE MODÈLE, NOTRE IDÉE

WYC1812 fait partie de notre collection Solar Smart Table, un design simple qui s'adapte partout. Confortable, personnalisé, il est doté de tous les éléments nécessaires pour faciliter toute communication et information.

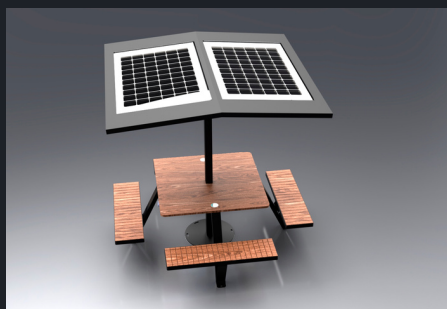


WYC1812 propose plusieurs options parmi lesquelles choisir. possibilité de modifier les mesures, d'augmenter la puissance du panneau solaire et autres.



Le WYC1812 pour l'assemblage offre d'autres options telles que la voix intelligente, l'affichage numérique avec système hybride, le système SOS et notre système de gestion Platform Smart City AI.

WYC1812 est notre collection de tables solaires intelligentes. Fabriqués en acier inoxydable #201/#304, nous proposons un système standard et un système standard + options (Smart City AI Platform).
Comprend un panneau solaire, une batterie, un contrôleur MPPT, un WIFI, un spot LED, un chargeur et autres.
Nous proposons des options d'écran numérique avec système hybride, des options intérieures sans panneaux solaires, Smart Voice et bien plus encore.
Dispositif d'ancrage au sol et caisson en acier - résistance au vandalisme.



WYC1812

Matériau : Acier inoxydable #201 + BOIS WPC

Dimensions : L-230 cm, L-140 cm, H-237 cm

Panneau solaire : 200 W

Capacité de la batterie : 12 V, 110 Ah.

Type de contrôleur : MPPT

Poids : estimé 120kg

Chargement USB : 4

Alimentation (par port) : 5 V (2,1 A)

Chargement sans fil : norme 2 Qi

Capteur de mouvement

Lumière ambiante : spot LED RGBW/Blanc chaud

Haut-parleur Bluetooth : 5/12 V

Wi-Fi : routeur international 4G

Facultatif

Plateforme Adlis Smart City AI

Voix intelligente

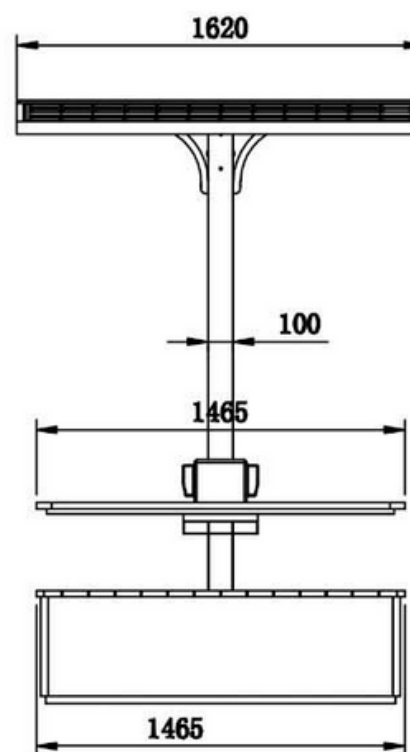
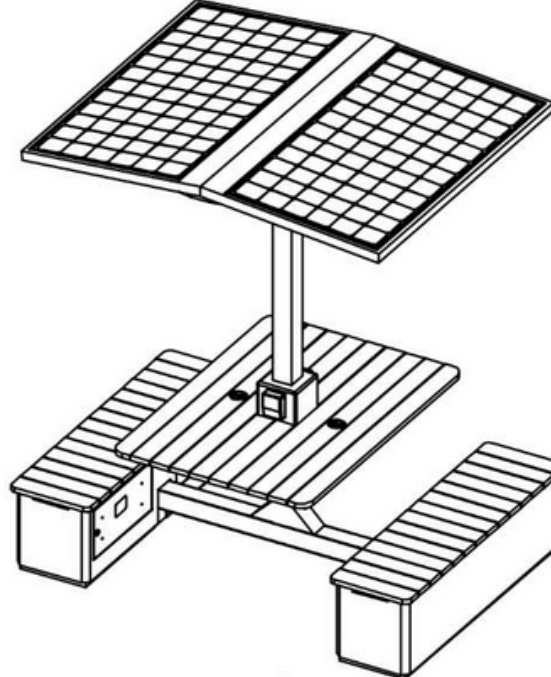
Caméra intelligente

Bouton SOS

Capteurs (CO2, Bruit, étanchéité etc.)

Affichage numérique/écran LED pour la publicité

Système hybride : solaire + électricité



ADLIS/WEIYIN CORPORATION

Visitez notre site Web pour plus de détails sur les produits, les nuanciers, la fiche technique, les emplacements des bureaux de vente, télécharger des images, des designs, une brochure...

Conception du WYC1812 : Adlis Smart WYC1812 est fabriqué en Europe et en Chine. Les spécifications sont sujettes à modification sans préavis.

Conception 3D / Œuvre d'art pour le 21e siècle
2020 Société Adlis/Weiyin

www.adlissmart.com

www.solarbenchchina.com

sales@solarbenchchina.com

info@solarbenchchina.com

Peut être mis à niveau et personnalisé pour des applications spécifiques Couleurs personnalisées disponibles Résistant au vandalisme



ADLIS SMART

TO REINVENT THE FUTURE,
WE MUST ALL WORK TOGETHER.

www.adlissmart.com

