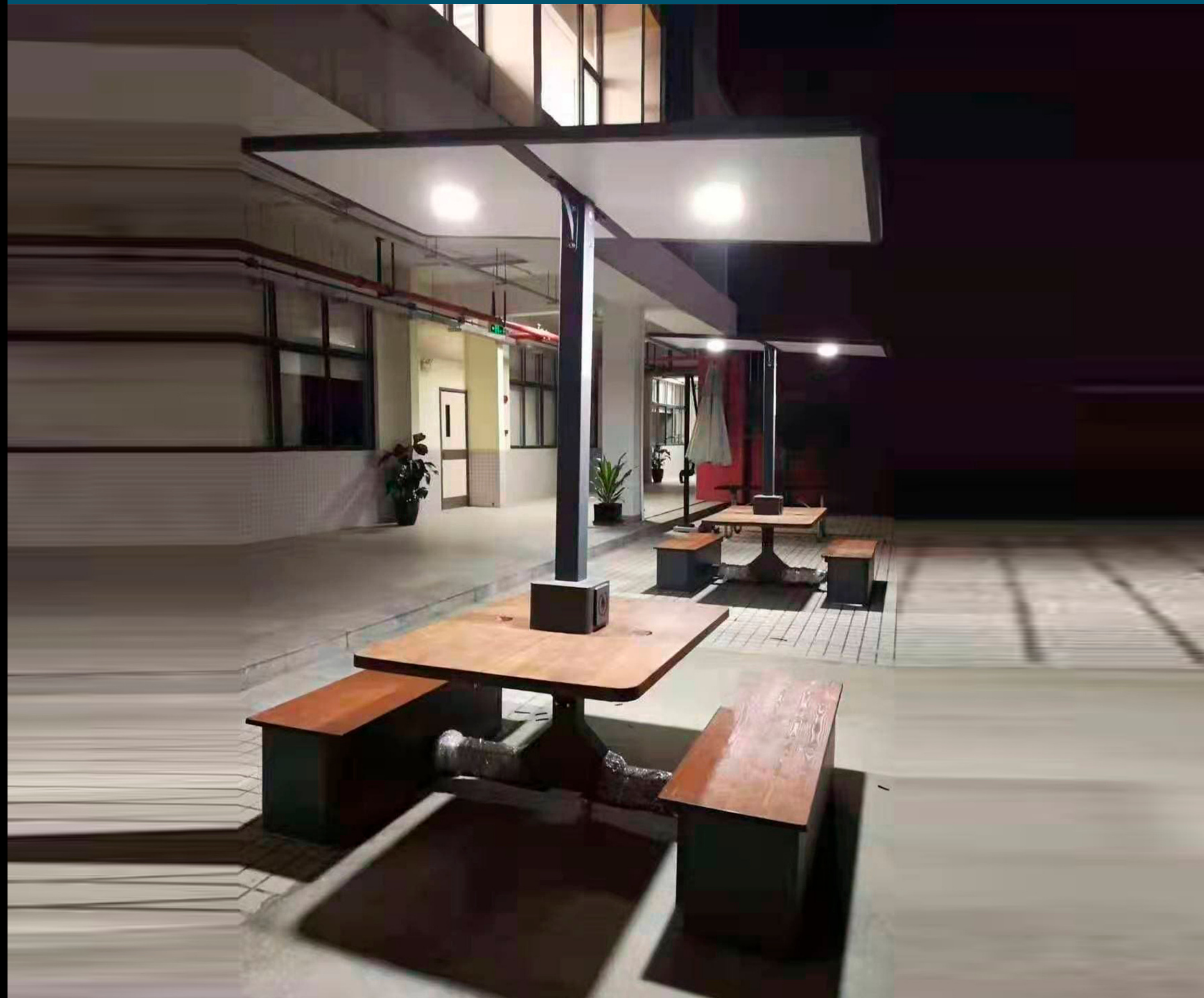



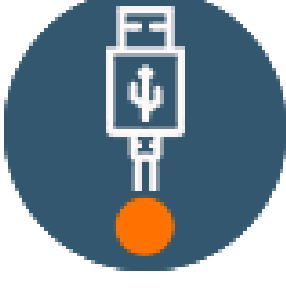


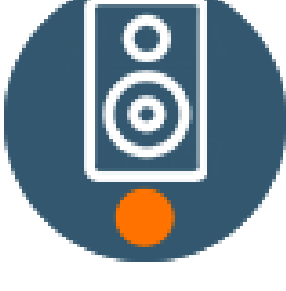



TABLE INTELLIGENTE SOLAIRE




WYC1812

FICHE DE DONNÉES

-  Panneau solaire
-  Batterie gel/LifePO4/Lithium
-  Contrôleur MPPT
-  Ports de chargement USB
-  Chargement sans fil
-  Bande LED/Spot
-  Haut-parleur Bluetooth
-  Routeur international 4G

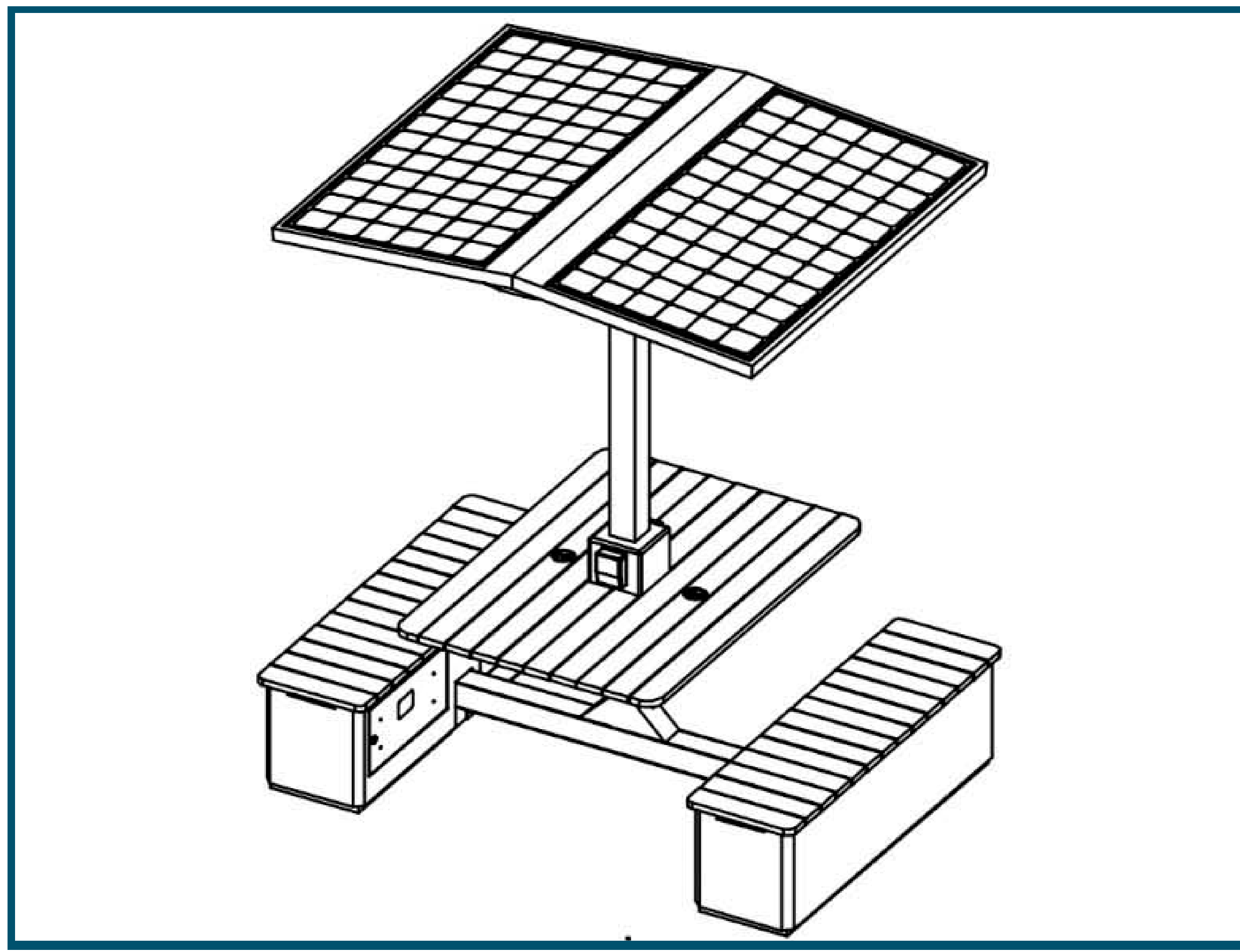
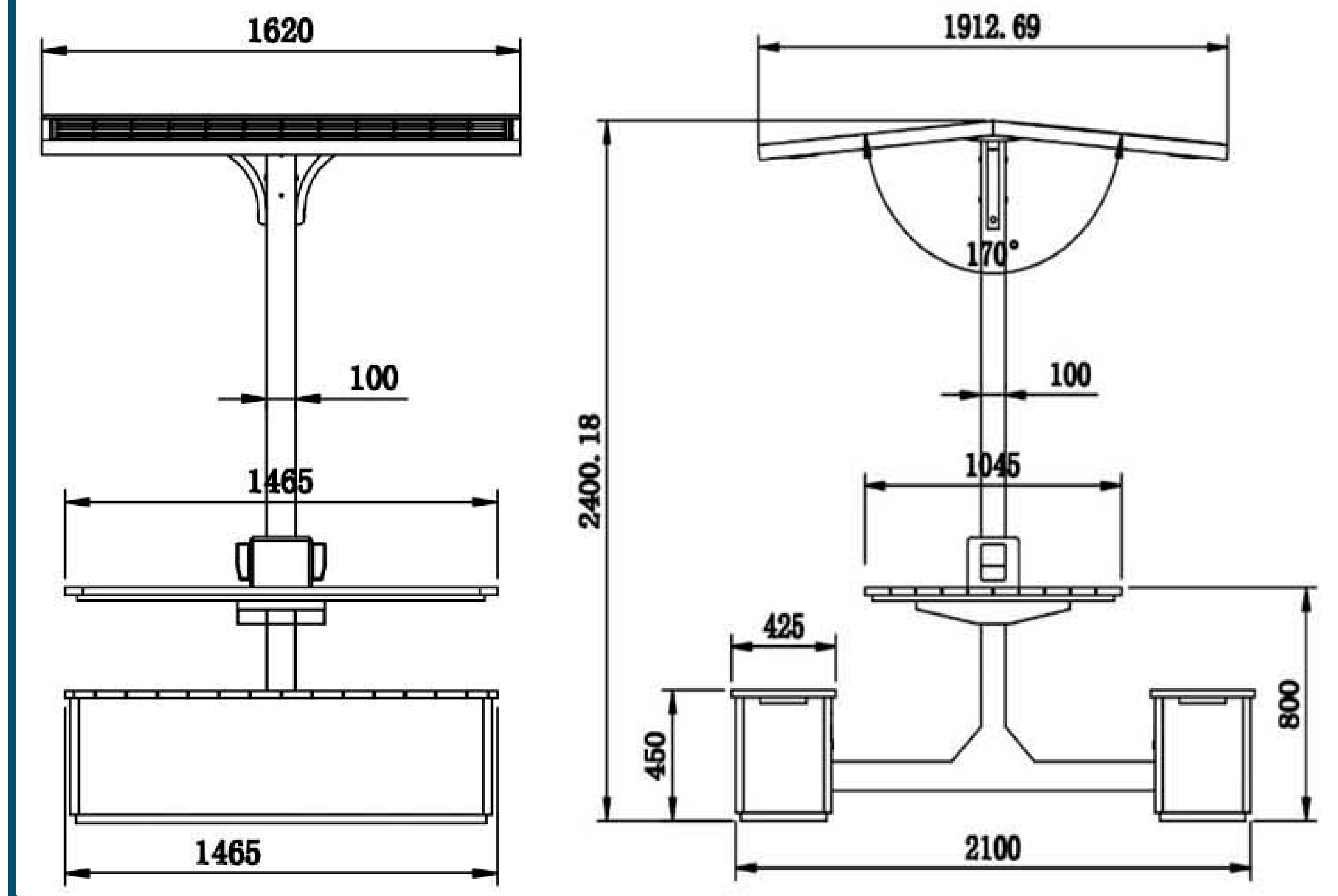
Propriétés

NUMÉRO DE MODÈLE	TOILETTES1812	Apparence	
DIMENSIONS	L-230, W-140, H-237		
N.W	200 KG		
G.W	220 KG		
CERTIFICAT	CE / ISO		

FONCTION
En mode lumière du soleil, le produit chargera une batterie intégrée grâce à un panneau solaire, puis fournira de l'énergie pour les chargeurs de téléphone, les lumières et l'affichage publicitaire. Ville intelligente en option avec notre plateforme.

Matériel	ACIER INOXYDABLE #201 + BOIS WPC
Panneau solaire	SILICIUM MONOCRISTALLIN
Énergie solaire	200W
PUISSANCE CA	ONDULEUR DC-AC : EN OPTION
MANETTE	CONTRÔLEUR MPPT
Type de batterie	BATTERIE GEL/LIFEPO4/LITHIUM
Température de travail	-20C-40C/-20C-65C
Capacité de la batterie	12V / 110AH
chargeur USB	2 PORTS DE CHARGEMENT USB : 5 V/9 V/12 V (2,1 A)
Chargeur sans fil	2 PC - NORME QI
Capteurs	LE CAPTEUR DE MOUVEMENT/AUTRES CAPTEURS SONT FACULTATIFS
Routeur Wi-Fi	4G/ROUTEUR INTERNATIONAL/
Haut-parleur Bluetooth	HAUT-PARLEUR BLUETOOTH 5/12V
Éclairage LED	SPOT : BLANC CHAUD/BLANC/RGBW
Caméra intelligente	FACULTATIF
Boîte NVIDIA Jetson	FACULTATIF
Plateforme intelligente Adlis	OPTIONNEL - contact : mori@adlissmart.com pour plus d'informations
Affichage numérique/écran LED	FACULTATIF
Verre trempé de 10 mm	NON
Grande boîte à lumière LED	NON
Petite boîte à lumière LED	NON
SOS sécurité	BOUTON SOS : FACULTATIF
Diffusion réseau	FACULTATIF
Voix intelligente	FACULTATIF
Compresseur de poubelle	NON
Désinfection	NON

Message de batterie
Le contrôleur fonctionne bien au-dessus de -40C. alors que l'efficacité de fonctionnement de la batterie devient de moins en moins inférieure à 0 °C, à -10 °C, elle ne fonctionne déjà pas. Pourtant, une fois que la température est revenue au-dessus de 0°C, cela fonctionnera à nouveau. Par conséquent, en hiver très froid, les chargeurs sur le banc ne fonctionnent pas. Sous un bon soleil, la batterie est complètement chargée en 7 à 8 heures environ.



A. Description et fonction :

L'abribus à chargement mobile solaire Adlis est parfait pour les multitâches mobiles à court terme ou comme espace de connexion pour des tâches ciblées. Il charge 2 appareils simultanément.

Fonctionne avec tous les appareils Apple, Android et autres appareils populaires.

B. Utilisation prévue :



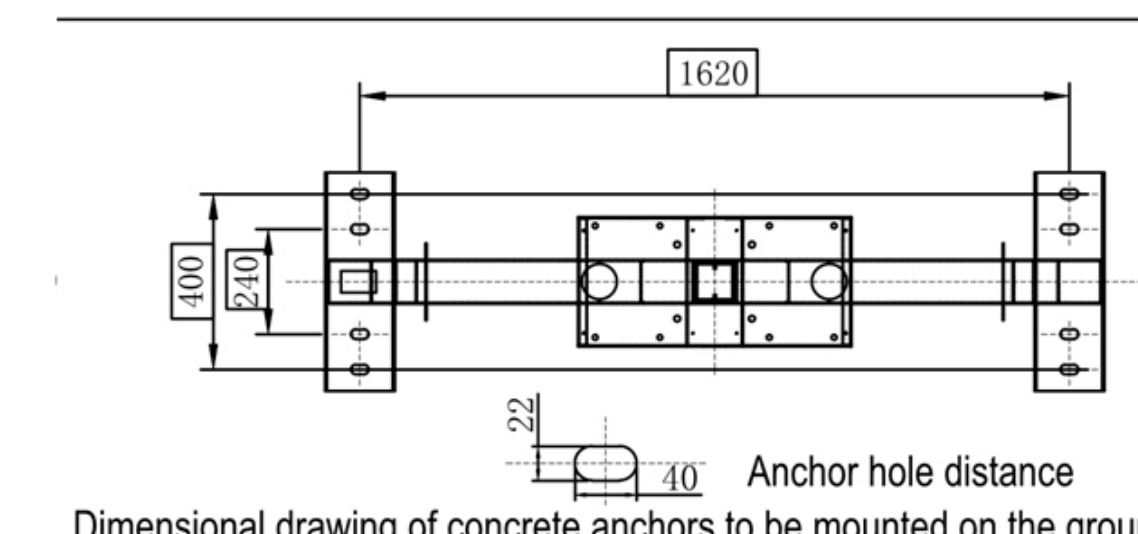
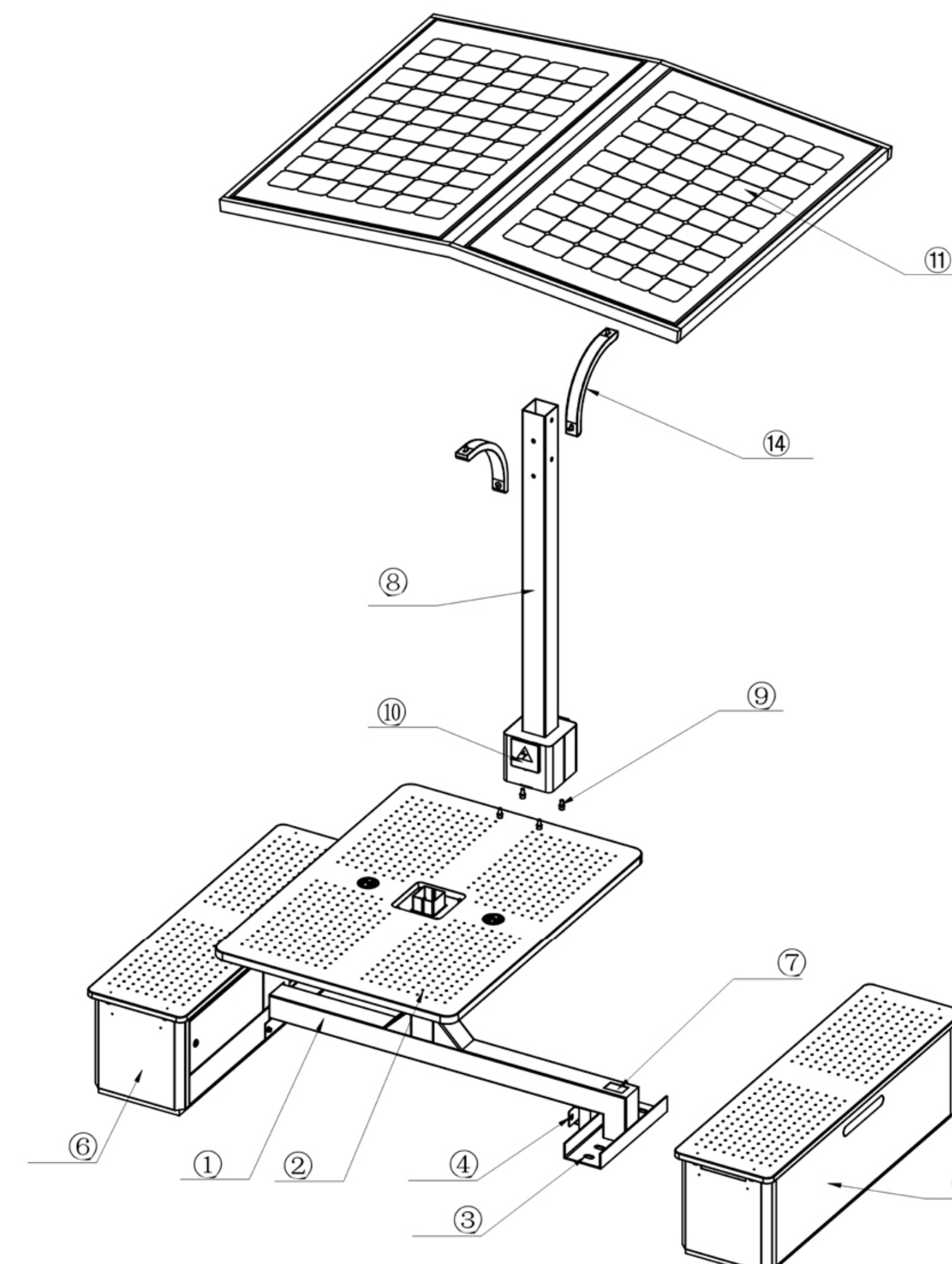
Ce produit est destiné à un usage externe uniquement. Veuillez le placer sur un sol plat et à l'abri de toute ombre. S'il est à l'ombre, le panneau solaire ne fonctionnera pas efficacement.

C. Contenu de l'emballage :

- 1 unité Banc Solaire Adlis Smart
- 1 manuel
- 1 jeu de vis d'expansion

D. Consignes de sécurité

E. Connexion et fonctionnement :



Dimensional drawing of concrete anchors to be mounted on the ground:

ASSEMBLY LIST			
PART	NAME	DIMENSION	QUANTITY
1	Bench frame		1PC
2	Table plate		1PC
3	Concrete anchor	M16*150MM	8PCS
4	SS socket head cap screw	M8*20MM	12PCS
5	Seat box		1PC
6	Seat box with electronic components		1PC
7	Cable hole		1PC
8	Column		1PC
9	SS socket head cap screw	M10*30MM	8PCS
10	Waterproof outlet box		1PC
11	Roof plate		1PC
12	SS round head cap screw	M10*30MM	6PCS
13	Metal cover		2PCS
14	SS half round head cap screw	M4*12MM	8PCS
15	Supporting		2PCS
16	Electronic component enclosure		1PC

F. Entretien, maintenance, stockage et transport :



ATTENTION

Nous recommandons qu'une personne qualifiée l'utilise pour monter et démonter le produit afin d'éviter tout risque de détérioration du produit.

Le produit est en libre-service, ce qui signifie que les utilisateurs n'ont pas besoin d'aide pour charger leur appareil. Lisez attentivement et respectez les consignes de sécurité pour la manipulation, l'entretien, le stockage et le transport.

Nous vous recommandons d'utiliser l'emballage d'origine pour le transport afin de protéger le produit de la poussière et de l'humidité.

NOUS NE SOMMES PAS RESPONSABLES DES DOMMAGES AUX PERSONNES OU AUX BIENS CAUSÉS PAR UNE INSTALLATION OU UN FONCTIONNEMENT INCORRECT QUI N'EST PAS DÉCRIT DANS CE MANUEL. TOUT CHANGEMENT ET/OU MODIFICATION DU PRODUIT OU DE SES ACCESSOIRES ANNULE IMMÉDIATEMENT LA GARANTIE.



AVERTISSEMENT!

Nous recommandons qu'une personne qualifiée l'utilise pour monter et démonter le produit afin d'éviter tout risque de détérioration du produit.


Nous offrons une garantie conditionnelle de deux ans pour cet appareil à compter de la date d'achat. La garantie ne couvre pas non plus les dommages accidentels ou le vandalisme causés aux produits.

La garantie ne couvre pas non plus les câbles de chargement. Nous n'avons aucun contrôle sur la façon dont les utilisateurs traitent les câbles. Une fois le produit installé dans vos locaux, des câbles de remplacement peuvent être achetés moyennant un coût supplémentaire.

NOUS NE SOMMES PAS RESPONSABLES DES DOMMAGES AUX PERSONNES OU AUX BIENS CAUSÉS PAR UNE INSTALLATION OU UN FONCTIONNEMENT INCORRECT QUI N'EST PAS DÉCRIT DANS CE MANUEL. TOUT CHANGEMENT ET/OU MODIFICATION DU PRODUIT OU DE SES ACCESSOIRES ANNULE IMMÉDIATEMENT LA GARANTIE.



INSPIRATION
NEW
CONCEPT
NEW



Nous ne créons pas l'avenir, nous le rendons meilleur.



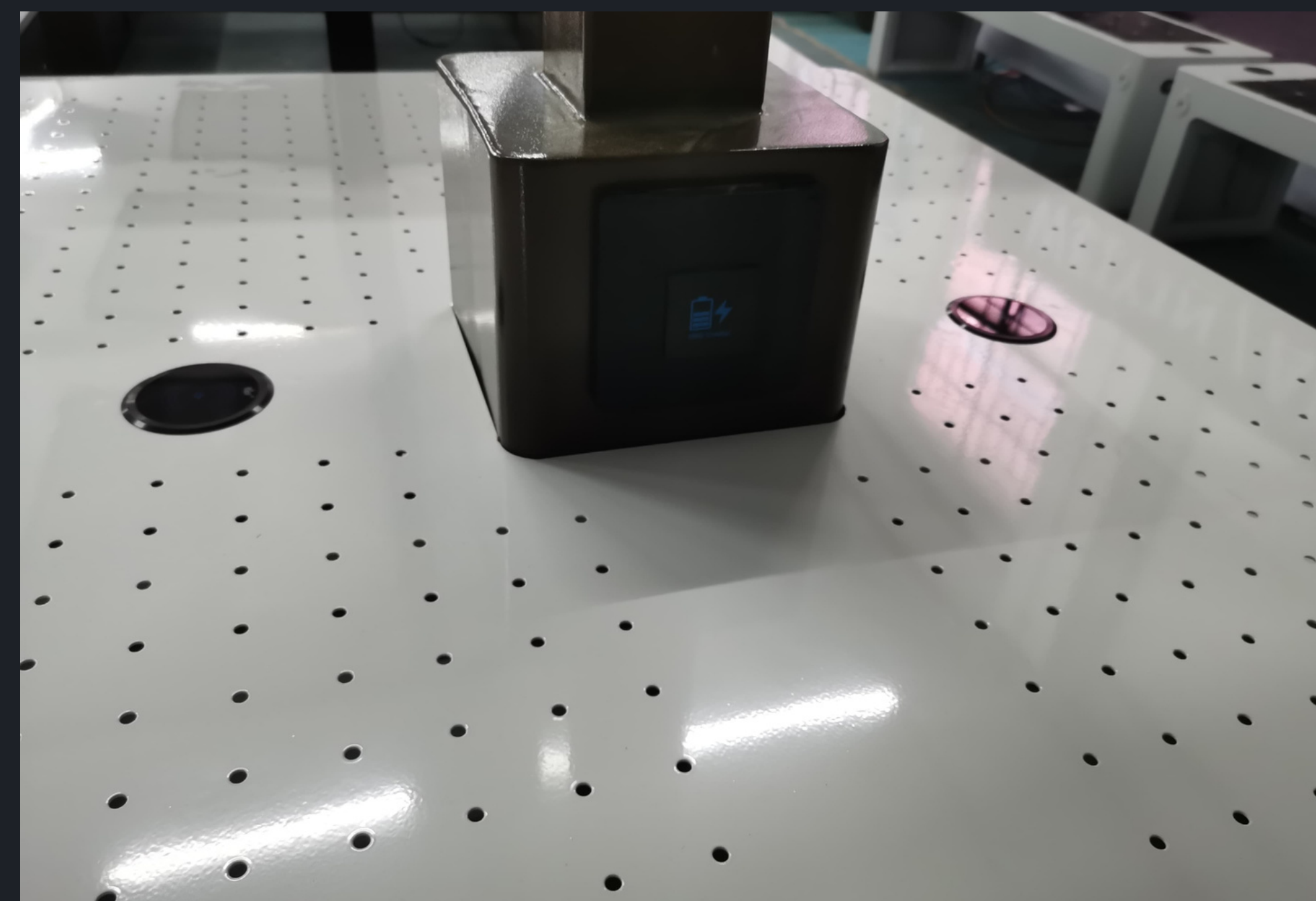
www.adlissmart.com

INSPIRATION
NEW
CONCEPT




Nous ne créons pas l'avenir, nous le rendons meilleur.

www.adlissmart.com





REMARQUES : TOUS LES PRODUITS SONT EMBALLÉS DANS DES BOÎTES EN POLYWOOD.

MARQUES ET NUMÉROS	DESCRIPTION DU BIEN	UNITÉS	UNITÉS/CTN	CTN	G.W. KG	N.W. KG	MESURES (CM)
	WYC1812	1	1	1	240KG	220KG	230*140*237
Total		1	1	1	240KG	220KG	0.596CBM

Ce détail d'emballage est pour 1 échantillon, pour la commande en gros, les détails d'emballage détaillés nous seront fournis avant l'expédition.

CONTACTEZ-NOUS



E-MAIL:

sales@solarbenchchina.com

E-MAIL:

info@adlissmart.com

PHONE:

0086 13823126631

WEB:

www.adlissmart.com

www.solarbenchchina.com