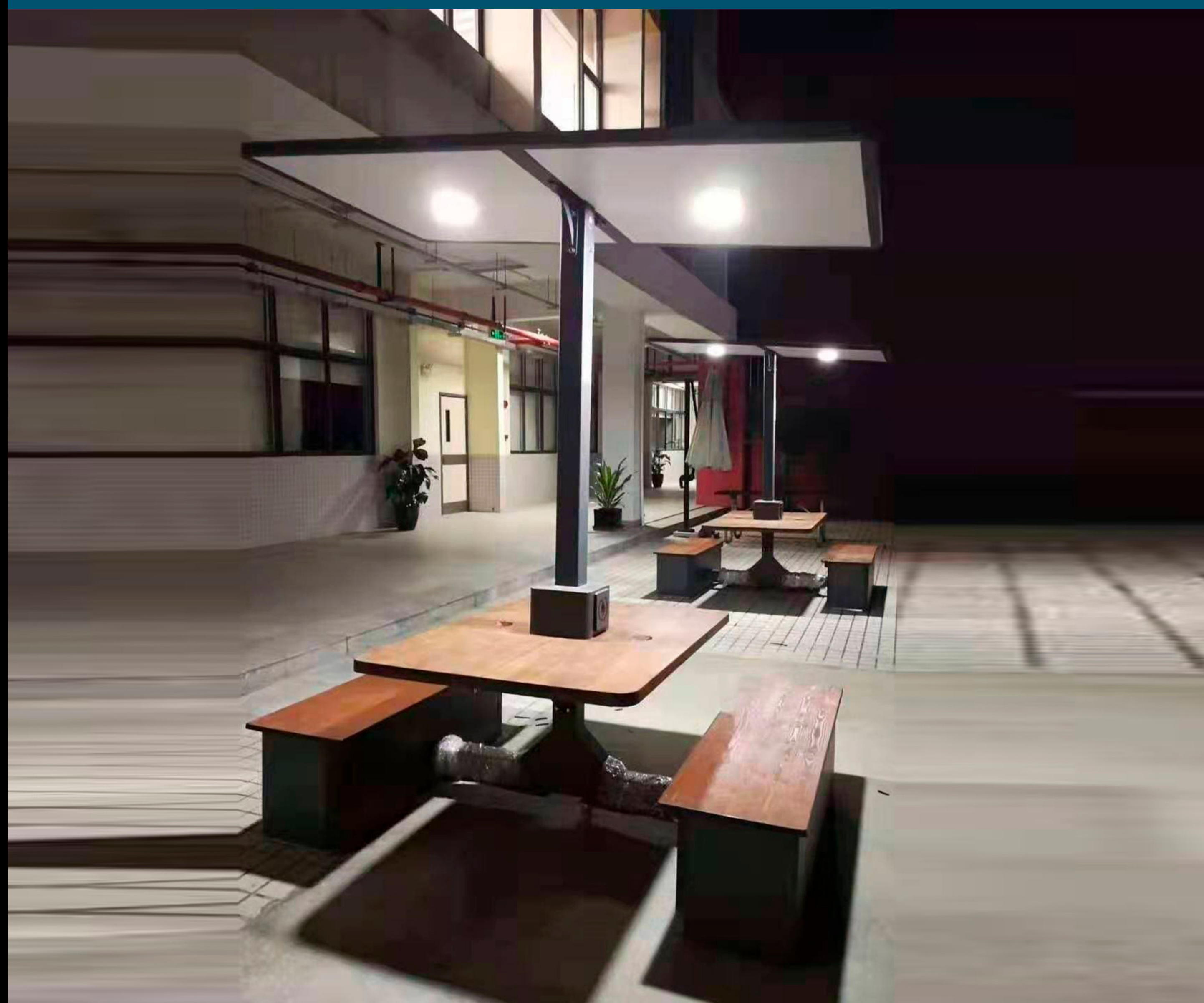


ZONNE SLIMME TAFEL




WYC1812

DATA PAPIER

-  Zonnepaneel
-  Gelbatterij/LifePO4/Lithium
-  Controller-MPPT
-  USB-oplaadpoorten
-  Draadloos opladen
-  LED-strip/spotlicht
-  Bluetooth Speaker
-  4G Internationale router

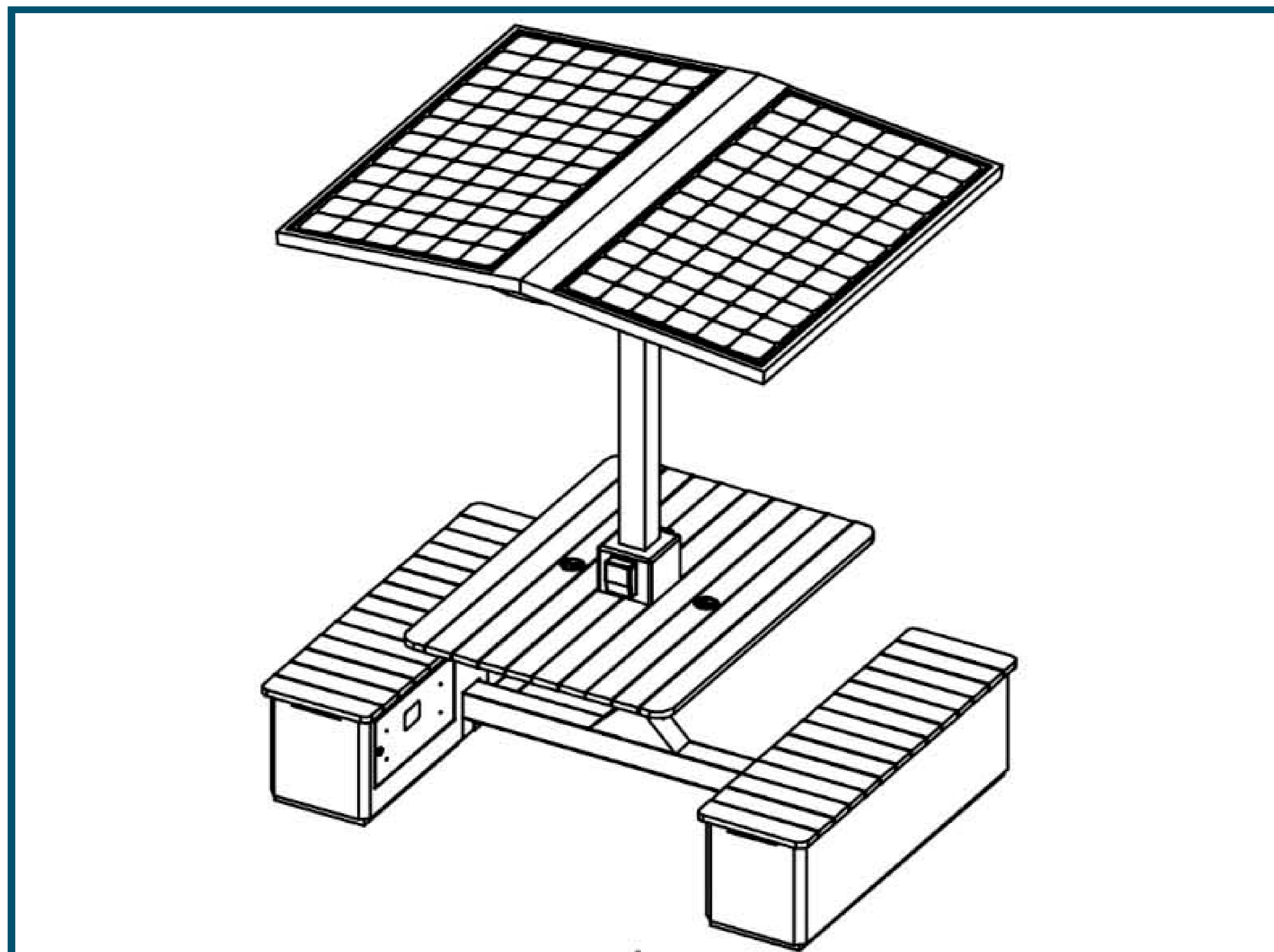
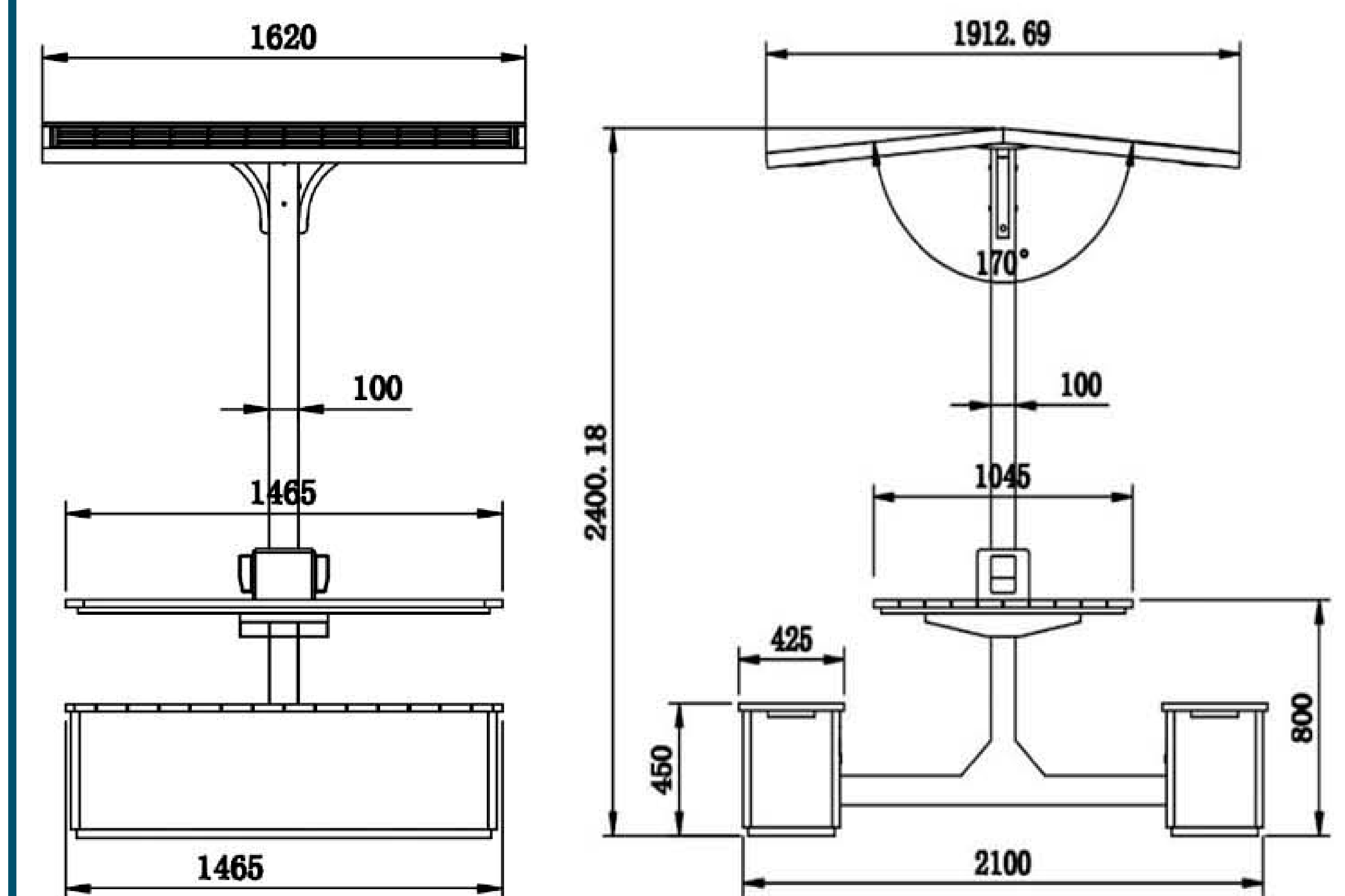
Eigenschappen

MODELNUMMER	WC1812	Verschijning	
DIMENSIES	L-230, W-140, H-237		
N.W	200 KG		
G.W	220 KG		
CERTIFICAAT	CE/ISO		

FUNCTIE
In de zonlichtmodus laadt het product een ingebouwde batterij op via een zonnepaneel en levert het vervolgens energie voor telefoonopladers, verlichting en reclamedisplays. Optionele smart city met ons platform.

Materiaal	ROESTVRIJ STAAL #201 + WPC HOUT
Zonnepaneel	MONOKRISTALLIJN SILICIUM
Zonne-energie	200W
Wisselstroom	DC-AC-OMVORMER: OPTIONEEL
CONTROLLER	MPPT-CONTROLLER
Baterij type	GEL/LIFEPO4/LITHIUM-BATTERIJ
Werktemp	-20C-40C/-20C-65C
Batterij capaciteit	12V / 110AH
Usb oplader	2 PC USB-OPLAADPOORTEN: 5V/9V/12V (2,1A)
Draadloze oplader	2 PC - QI-STANDAARD
Sensoren	BEWEGINGSSENSOR/ANDERE SENSOREN ZIJN OPTIONEEL
Wifi router	4G/INTERNATIONALE ROUTER/
Bluetooth Speaker	BLUETOOTH-LUIDSPREKER 5/12V
LED verlichting	SPOTLICHT: WARM WIT/WIT/RGBW
Slimme camera	OPTIONEEL
NVIDIA Jetson-box	OPTIONEEL
Adlis slim platform	OPTIONEEL - neem contact op met: mori@adlissmart.com voor meer informatie
Digitaal display/LED-scherm	OPTIONEEL
10 mm gehard glas	NEE
Grote LED-lichtbak	NEE
Kleine LED-lichtbak	NEE
SOS-beveiliging	SOS-KNOP: OPTIONEEL
Netwerk uitzending	OPTIONEEL
Slimme stem	OPTIONEEL
Bakcompressor	NEE
Desinfectie	NEE

Batterijmelding
De controller werkt goed boven -40C. terwijl de werkefficiëntie van de batterij onder 0C steeds minder wordt, werkt deze bij -10C al niet. Maar nadat de temperatuur weer boven de 0 graden Celsius is gestegen, zal het weer werken. Daarom werken in de zeer koude winter de opladers op de bank niet. Bij goed zonlicht is de batterij in ongeveer 7-8 uur volledig opgeladen.



A. Beschrijving en functie:

De Adlis Solar Mobile Charging Bus shelter is perfect voor mobiele multitaskers op korte termijn of een verbindingsruimte voor gerichte taken. het laadt 2 apparaten tegelijkertijd op.

Werkt met alle Apple, Android en andere populaire apparaten.

B. Beoogd gebruik:



Dit product is alleen voor uitwendig gebruik. Plaats het op een vlakke vloer en uit de buurt van schaduw. In de schaduw zal het zonnepaneel niet effectief functioneren.

C. Pakketinhoud:

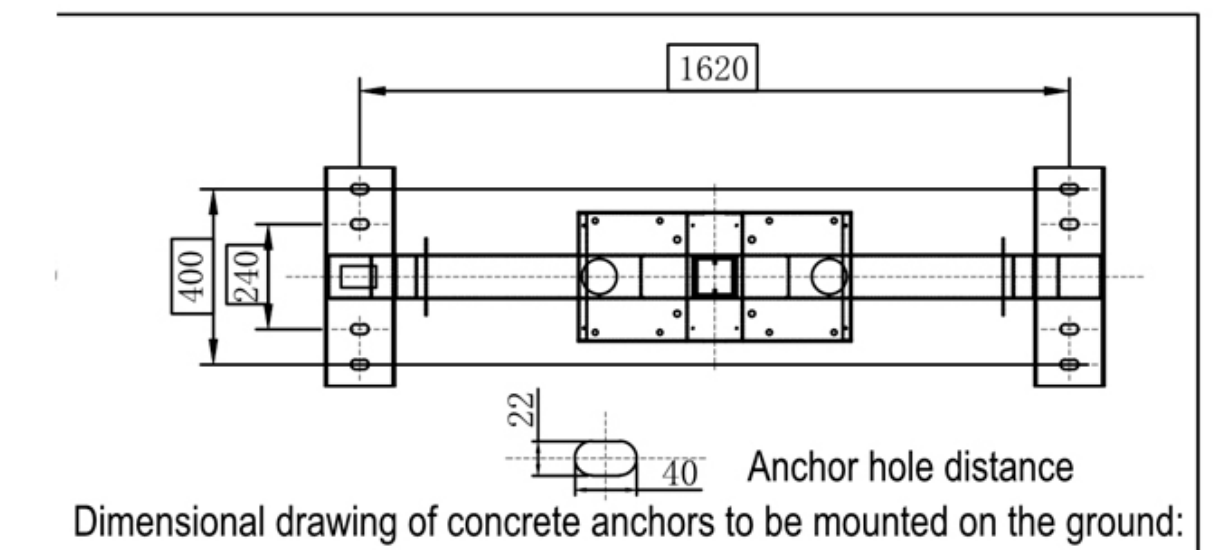
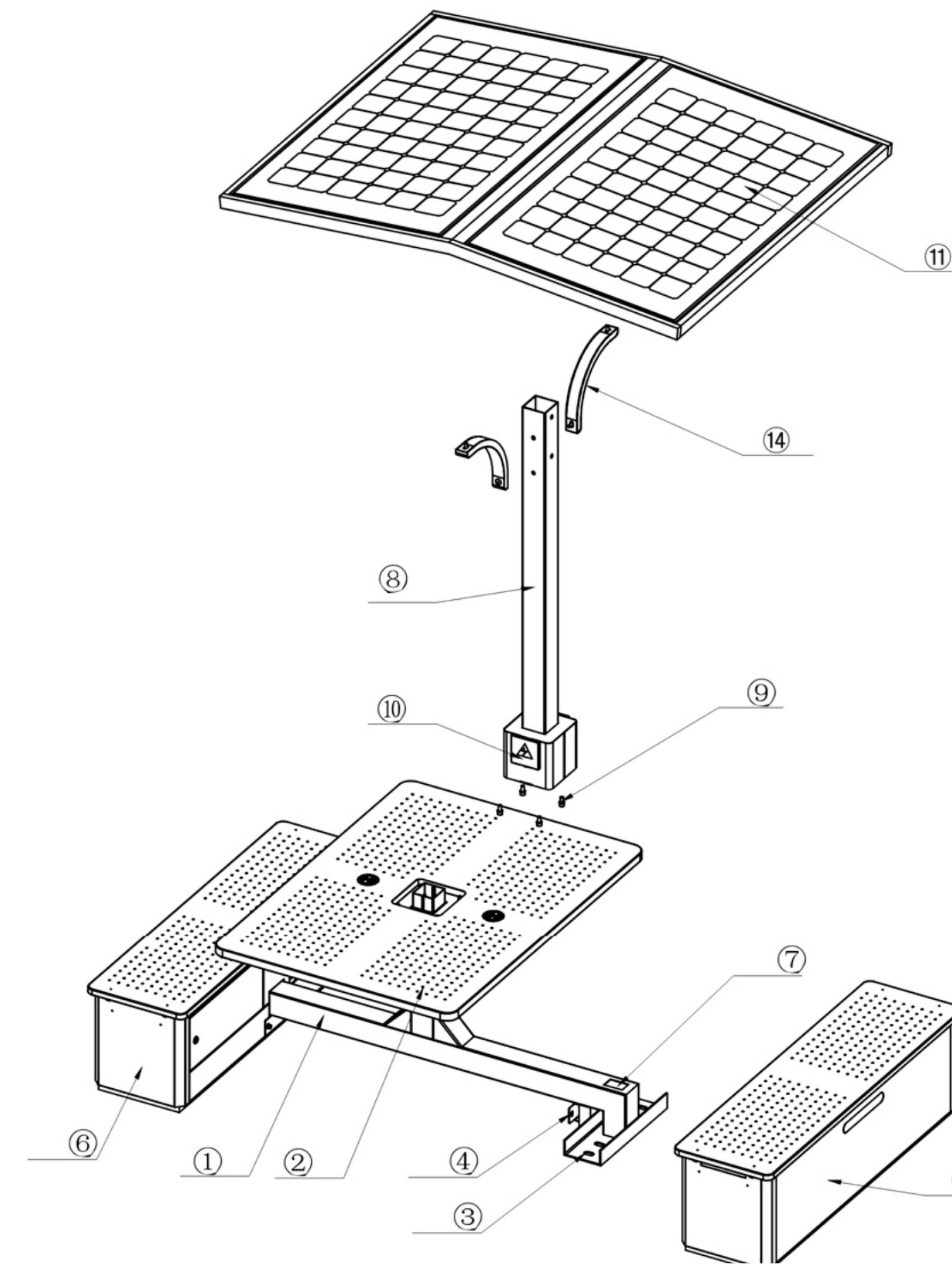
1 stuk Adlis Solar Bench Smart

1 stuks handleiding

1 set expansieschroeven

D. Beveiligingsinstructies

E. Aansluiting en bediening:



ASSEMBLY LIST			
PART	NAME	DIMENSION	QUANTITY
1	Bench frame		1PC
2	Table plate		1PC
3	Concrete anchor	M16*150MM	8PCS
4	SS socket head cap screw	M8*20MM	12PCS
5	Seat box		1PC
6	Seat box with electronic components		1PC
7	Cable hole		1PC
8	Column		1PC
9	SS socket head cap screw	M10*30MM	8PCS
10	Waterproof outlet box		1PC
11	Roof plate		1PC
12	SS round head cap screw	M10*30MM	6PCS
13	Metal cover		2PCS
14	SS half round head cap screw	M4*12MM	8PCS
15	Supporting		2PCS
16	Electronic component enclosure		1PC

F. Verzorging, onderhoud, opslag en transport:



AANDACHT

We raden aan dat een gekwalificeerd persoon het product gebruikt om het product te monteren en te demonteren om elk risico op productbeschadiging te voorkomen.

Het product is zelfbediening, wat betekent dat gebruikers geen hulp nodig hebben bij het opladen van hun apparaat

Lees de veiligheidsinstructies voor hantering, onderhoud, opslag en transport aandachtig door en volg ze op.

We raden aan om voor transport de originele verpakking te gebruiken om het product tegen stof en vocht te beschermen.

WIJ ZIJN NIET VERANTWOORDELIJK VOOR SCHADE AAN MENSEN OF EIGENDOMMEN VEROORZAAKT DOOR ONJUISTE INSTALLATIE OF BEDIENING DIE NIET IN DEZE HANDLEIDING WORDT BESCHREVEN. BIJ ELKE VERANDERING EN/OF AANPASSING AAN HET PRODUCT OF DE ACCESSOIRES VERVALT DE GARANTIE ONMIDDELIJK.



WAARSCHUWING!

We raden aan dat een gekwalificeerd persoon het product gebruikt om het product te monteren en te demonteren om elk risico op productbeschadiging te voorkomen.

Wij bieden voor dit apparaat een voorwaardelijke garantie van twee jaar vanaf de aankoopdatum


De garantie dekt ook geen accidentele schade of vandalisme veroorzaakt aan de producten

Ook de oplaadkabels vallen niet onder de garantie. Wij hebben geen controle over hoe gebruikers met de kabels omgaan. Zodra het product bij u op locatie is geïnstalleerd, kunnen tegen een meerprijs vervangende kabels worden aangeschaft.

WIJ ZIJN NIET VERANTWOORDELIJK VOOR SCHADE AAN MENSEN OF EIGENDOMMEN VEROORZAAKT DOOR ONJUISTE INSTALLATIE OF BEDIENING DIE NIET IN DEZE HANDLEIDING WORDT BESCHREVEN. BIJ ELKE VERANDERING EN/OF AANPASSING AAN HET PRODUCT OF DE ACCESSOIRES VERVALT DE GARANTIE ONMIDDELIJK.



INSPIRATION
NEW
CONCEPT
NEW



ADLIS
SMART

Wij maken de toekomst niet, wij maken de toekomst beter.



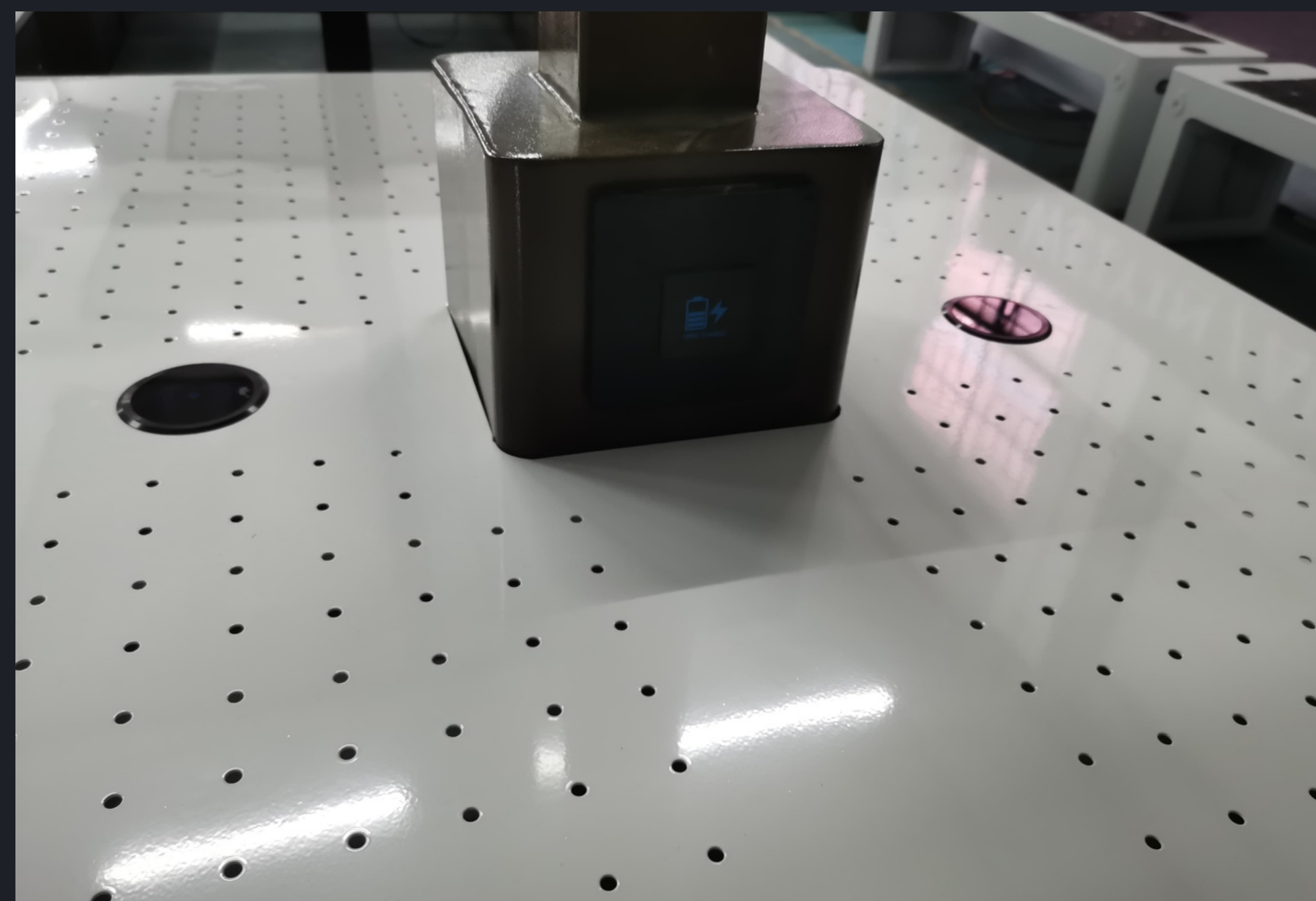
www.adlissmart.com

INSPIRATION
NEW
CONCEPT




Wij maken de toekomst niet, wij maken de toekomst beter.

www.adlissmart.com





OPMERKINGEN: ALLE PRODUCTEN ZIJN VERPAKT IN POLYHOUT DOZEN.

MERKEN EN NUMMERS	BESCHRIJVING VAN EIGENDOM	EENHEDEN	EENHEDEN/C TN	CTNS	GW KGS	NW KGS	MAATREGELLEN (CM)
	WYC1812	1	1	1	240 KG	220 KG	230*140*237
Total		1	1	1	240 KG	220 KG	0,596CBM

Dit verpakkingsdetail geldt voor een monster van 1 stuk. Voor bulkbestellingen worden de gedetailleerde verpakkingsgegevens verstrekt vóór verzending.

NEEM CONTACT
MET ONS OP



E-MAIL:

sales@solarbenchchina.com

E-MAIL:

info@adlissmart.com

PHONE:

0086 13823126631

WEB:

www.adlissmart.com

www.solarbenchchina.com