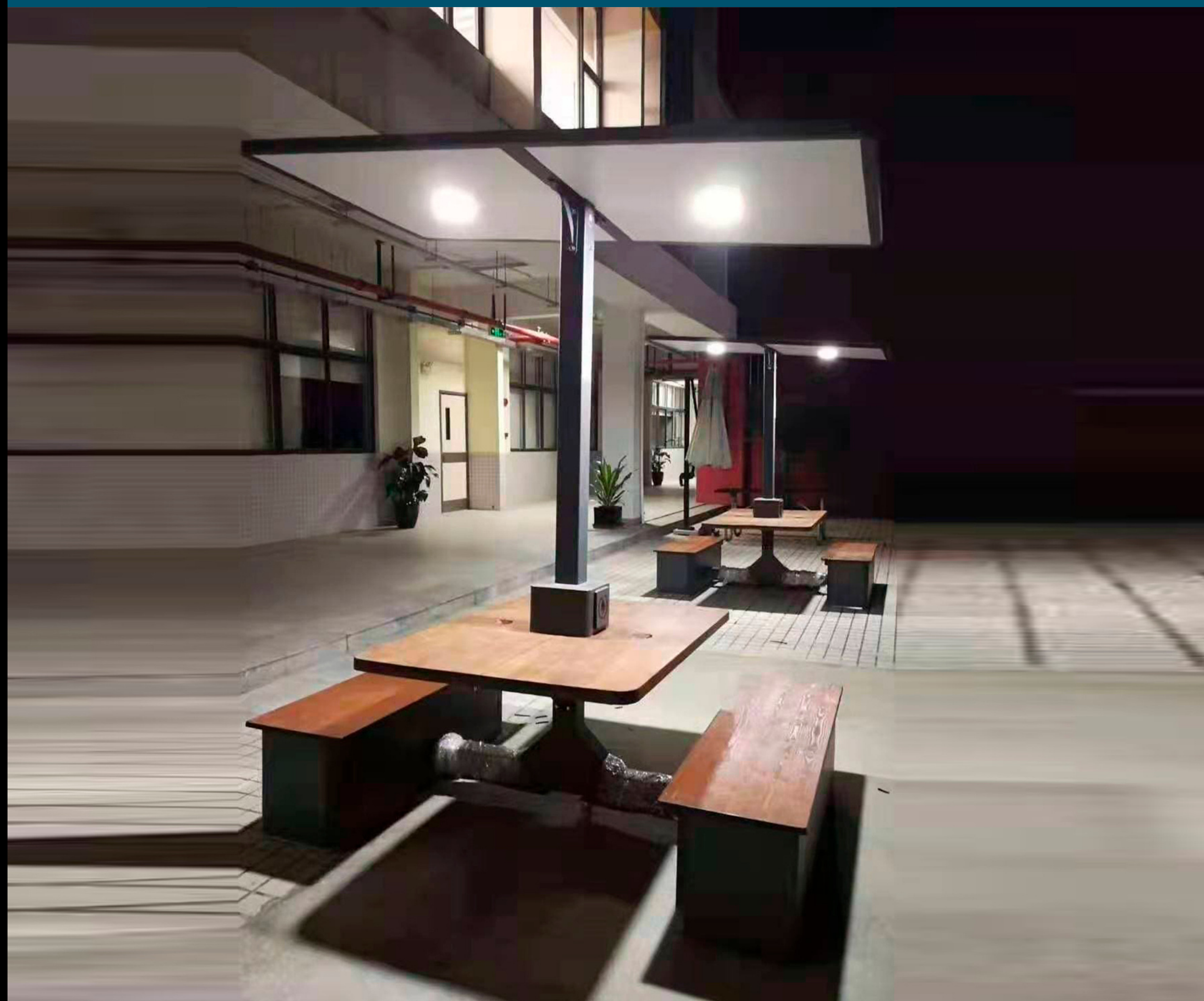


SŁONECZNY INTELIGENTNY STOLIK




WYC1812

ARKUSZ DANYCH

-  Panel słoneczny
-  Bateria żelowa/LifePO4/lit
-  Kontroler MPPT
-  Porty ładowania USB
-  Ładowanie bezprzewodowe
-  Taśma LED/światło punktowe
-  głośnik Bluetooth
-  Międzynarodowy router 4G

Nieruchomości

NUMER MODELU	WC1812	Wygląd	
WYMIARY	L-230, W-140, H-237		
PÓŁNOCNY ZACHÓD	200 KG		
G.W	220 KG		
CERTYFIKAT	CE/ISO		

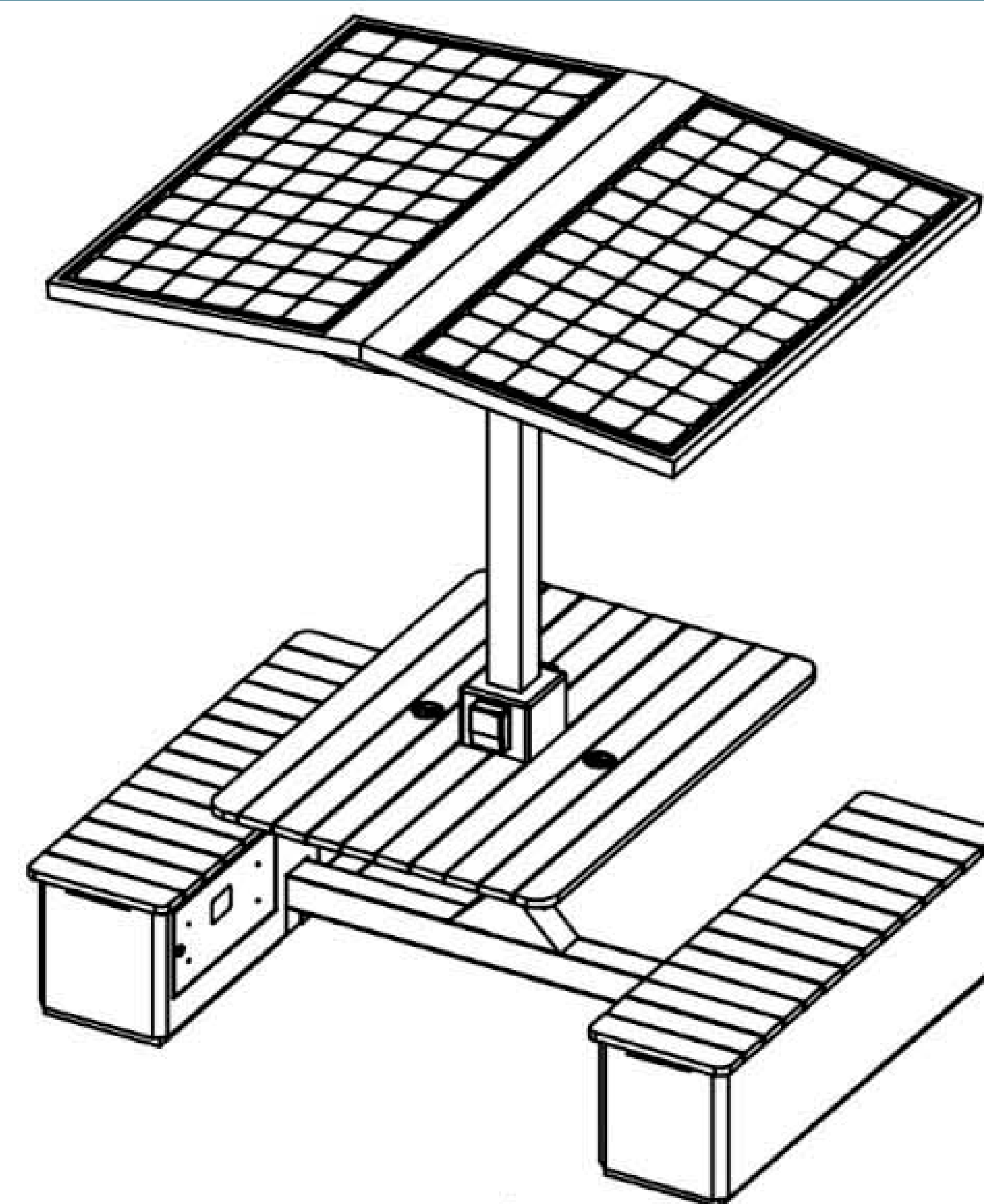
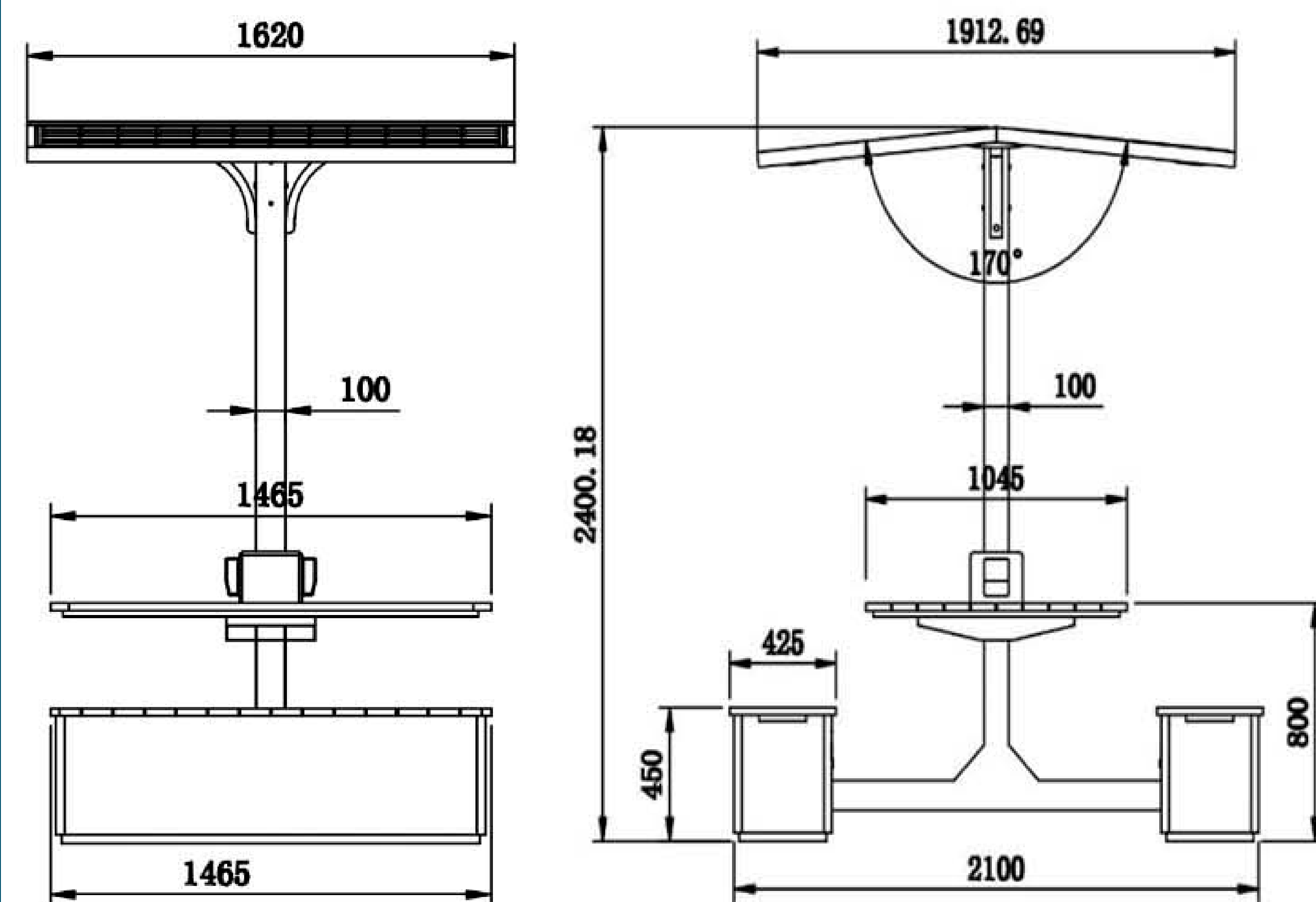
FUNKCJONOWAĆ

W trybie światła słonecznego produkt będzie ładował wbudowany akumulator poprzez panel słoneczny, a następnie dostarczał energię do ładowarek do telefonów, oświetlenia i wyświetlacza reklamowego. Opcjonalne inteligentne miasto z naszą platformą.

Materiał	STAL NIERDZEWNA #201 + DREWNO WPC
Panel słoneczny	KRZEM MONOKRYSTALICZNY
Energia słoneczna	200 W
ZASILANIE AC	PRZETWORNICA NAPIĘCIA DC-AC: OPCJONALNA
KONTROLER	KONTROLER MPPT
Typ Baterii	BATERIA ŻELOWA/LIFEPO4/LITOWA
Temperatura pracy	-20C-40C/-20C-65C
Pojemność baterii	12 V / 110 AH
Ładowarka USB	2 PORTY USB DO ŁADOWANIA KOMPUTERA: 5 V/9 V/12 V (2,1 A)
Bezprzewodowa ładowarka	2 KOMPUTERY - STANDARD QI
Czujniki	CZUJNIK RUCHU/INNE CZUJNIKI SĄ OPCJONALNE
Router Wifi	4G/ROUTER MIĘDZYNARODOWY/
głośnik Bluetooth	GŁOŚNIK BLUETOOTH 5/12V
Oświetlenie ledowe	ŚWIATŁO PUNKTOWE: CIEPŁA BIAŁA/BIAŁA/RGBW
Inteligentny aparat	OPCJONALNY
Pudełko NVIDIA Jetson	OPCJONALNY
Inteligentna platforma Adlis	OPCJONALNIE - skontaktuj się z: mori@adlissmart.com, aby uzyskać więcej informacji
Cyfrowy wyświetlacz/ekran LED	OPCJONALNY
Szkło hartowane o grubości 10mm	NIE
Duża kasetka świetlna LED	NIE
Mała kasetka z podświetleniem LED	NIE
Bezpieczeństwo SOS	PRZYCIŚK SOS: OPCJONALNY
Transmisja sieciowa	OPCJONALNY
Inteligentny głos	OPCJONALNY
Kompresor pojemnika	NIE
Dezynfekcja	NIE

Komunikat o baterii

Sterownik działa dobrze powyżej -40C. podczas gdy wydajność pracy akumulatora spada poniżej 0C, przy -10C już nie działa. Jednak gdy temperatura wzrośnie ponownie do ponad 0°C, znów będzie działać. Dlatego w bardzo mroźną zimę ładowarki na ławce nie działają.
Przy dobrym nasłonecznieniu akumulator jest w pełni naładowany w ciągu około 7-8 godzin.



A. Opis i funkcja:

Wiata na autobus ładujący Adlis Solar Mobile jest idealna dla krótkoterminowych, mobilnych osób wykonujących wiele zadań jednocześnie lub jako przestrzeń łącząca do skoncentrowanych zadań. Ładuje jednocześnie 2 urządzenia.

Współpracuje ze wszystkimi urządzeniami Apple, Android i innymi popularnymi

B. Przeznaczenie:



Ten produkt jest przeznaczony wyłącznie do użytku zewnętrznego. Proszę umieścić go na płaskiej podłodze i z dala od cienia. W cieniu panel słoneczny nie będzie działał skutecznie.

C. Zawartość opakowania:

1 szt. ławka solarna Adlis Smart

1 szt. instrukcji

1 zestaw śrub rozporowych

D. Instrukcje bezpieczeństwa



UWAGA

Zalecamy, aby do montażu i demontażu produktu używała go wykwalifikowana osoba, aby uniknąć ryzyka pogorszenia się produktu.

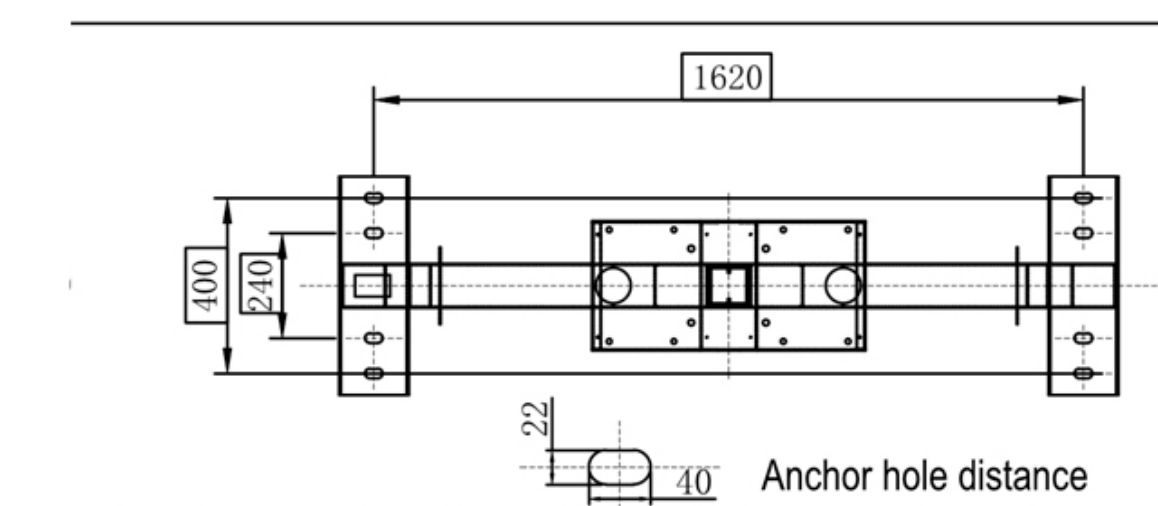
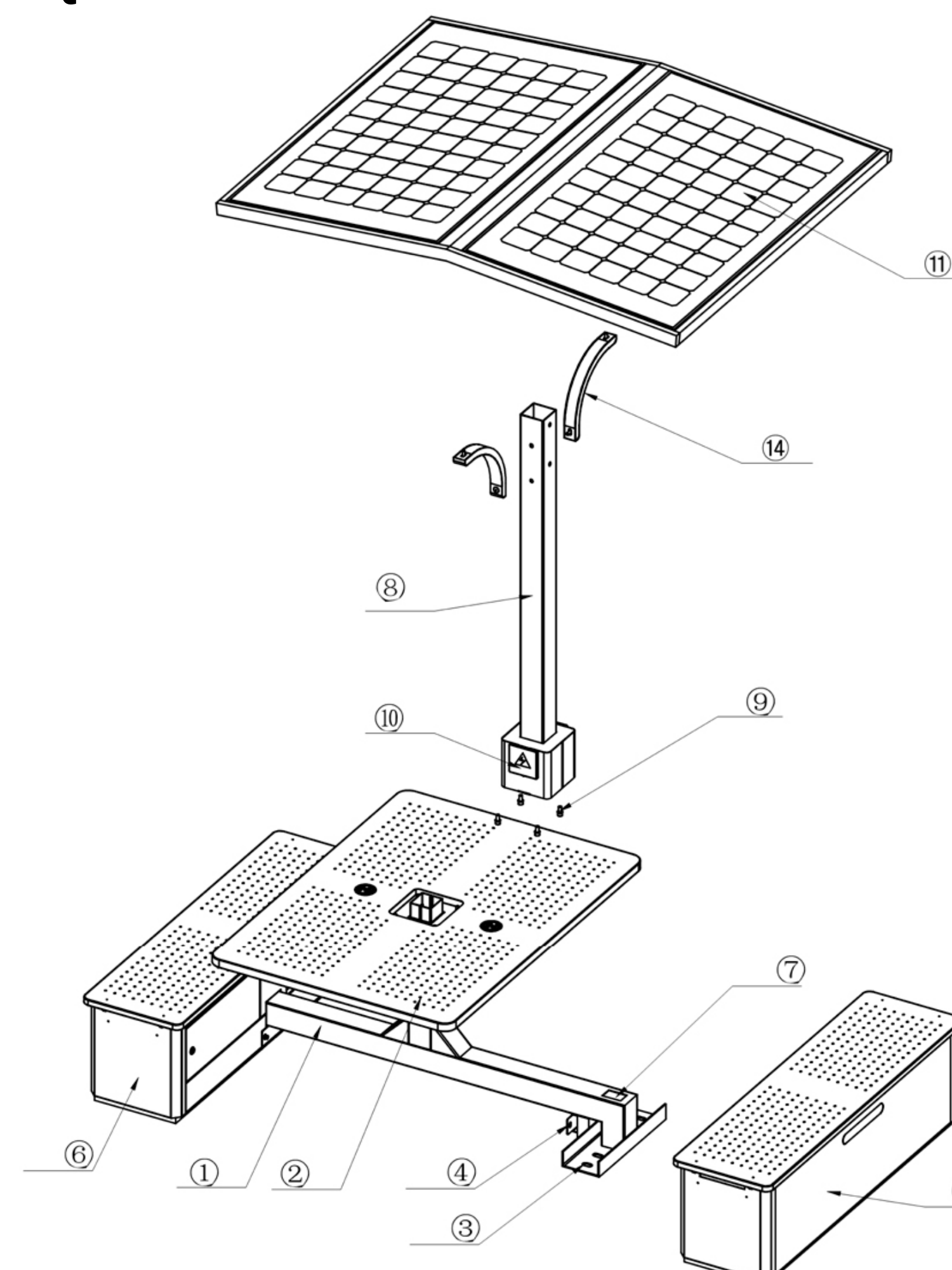
Produkt jest samoobsługowy, co oznacza, że użytkownicy nie potrzebują pomocy w ładowaniu urządzenia

Przeczytaj uważnie i postępuj zgodnie z instrukcjami bezpieczeństwa dotyczącymi obsługi, konserwacji, przechowywania i transportu.

Do transportu zalecamy użycie oryginalnego opakowania w celu zabezpieczenia produktu przed kurzem i wilgocią.

NIE PONOSIMY ODPOWIEDZIALNOŚCI ZA SZKODY WYRZĄDZONE OSOBOM LUB MIENIU SPOWODOWANE NIEWŁAŚCIWĄ INSTALACJĄ LUB OBSŁUGĄ, KTÓRA NIE JEST OPISANA W TEJ INSTRUKCJI. WSZELKIE ZMIANY I/LUB MODYFIKACJE PRODUKTU LUB JEGO AKCESORIÓW POWODUJĄ NATYCHMIASTOWĄ UTRATĘ GWARANCJI.

E. Podłączenie i działanie:



Dimensional drawing of concrete anchors to be mounted on the ground:

ASSEMBLY LIST			
PART	NAME	DIMENSION	QUANTITY
1	Bench frame		1PC
2	Table plate		1PC
3	Concrete anchor	M16*150MM	8PCS
4	SS socket head cap screw	M8*20MM	12PCS
5	Seat box		1PC
6	Seat box with electronic components		1PC
7	Cable hole		1PC
8	Column		1PC
9	SS socket head cap screw	M10*30MM	8PCS
10	Waterproof outlet box		1PC
11	Roof plate		1PC
12	SS round head cap screw	M10*30MM	6PCS
13	Metal cover		2PCS
14	SS half round head cap screw	M4*12MM	8PCS
15	Supporting		2PCS
16	Electronic component enclosure		1PC

F. Pielęgnacja, konserwacja, przechowywanie i transport:



OSTRZEŻENIE!

Zalecamy, aby do montażu i demontażu produktu używała go wykwalifikowana osoba, aby uniknąć ryzyka pogorszenia się produktu.

Na to urządzenie udzielamy dwuletniej warunkowej gwarancji, liczonej od daty zakupu


Gwarancja nie obejmuje również przypadkowego uszkodzenia lub wandalizmu produktów

Gwarancja nie obejmuje również kabli do ładowania. Nie mamy wpływu na to, jak użytkownicy traktują kable. Po zainstalowaniu produktu w Twojej firmie za dodatkową opłatą można zakupić kable zamienne.

NIE PONOSIMY ODPOWIEDZIALNOŚCI ZA SZKODY WYRZĄDZONE OSOBOM LUB MIENIU SPOWODOWANE NIEWŁAŚCIWĄ INSTALACJĄ LUB OBSŁUGĄ, KTÓRA NIE JEST OPISANA W TEJ INSTRUKCJI. WSZELKIE ZMIANY I/LUB MODYFIKACJE PRODUKTU LUB JEGO AKCESORIÓW POWODUJĄ NATYCHMIASTOWĄ UTRATĘ GWARANCJI.



INSPIRATION
NEW
CONCEPT
NEW



ADLIS
SMART

Nie tworzymy przyszłości, my sprawiamy, że będzie ona lepsza.



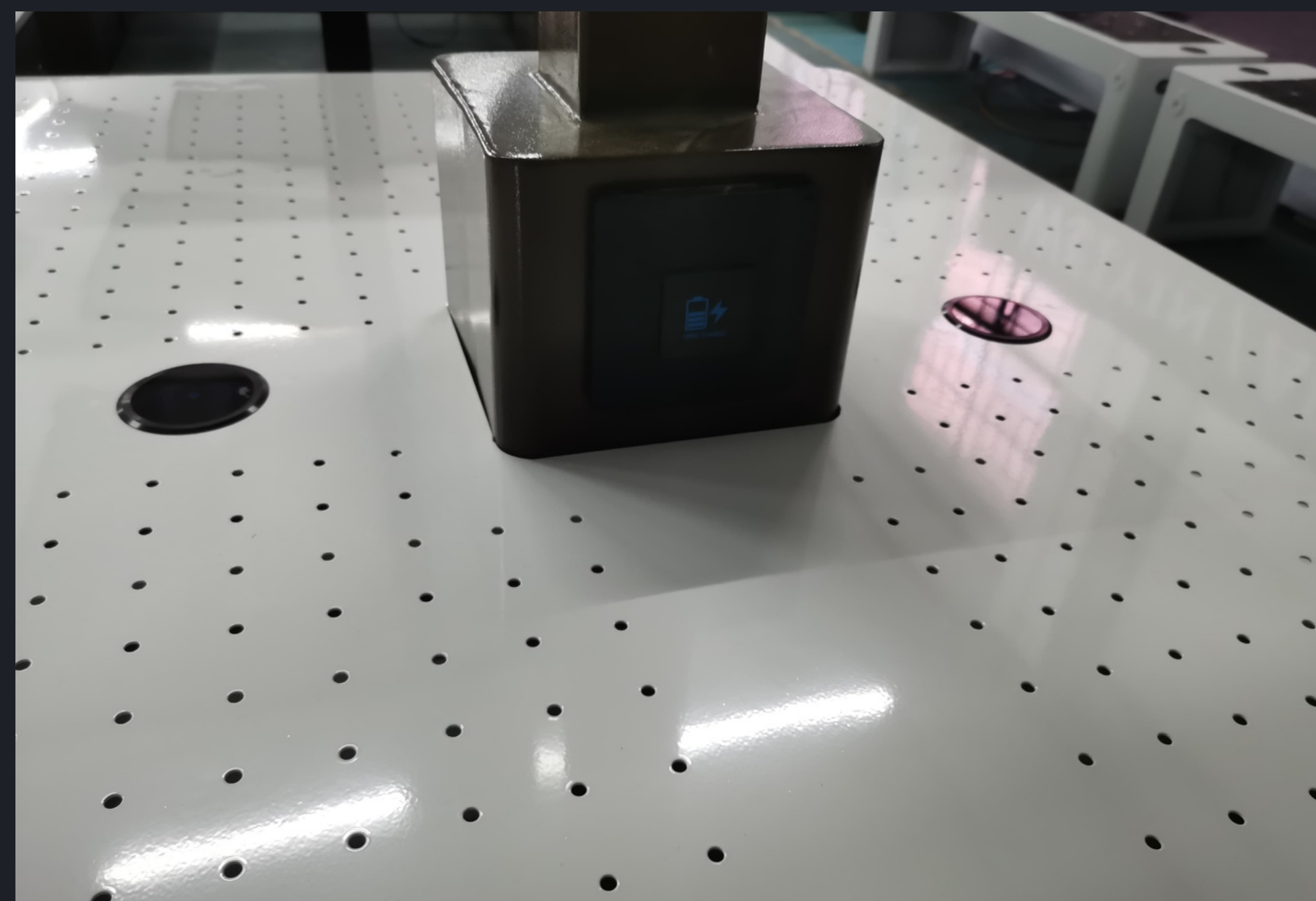
www.adlissmart.com

INSPIRATION
NEW
CONCEPT




Nie tworzymy przyszłości, my sprawiamy, że będzie ona lepsza.

www.adlissmart.com





UWAGI: WSZYSTKIE PRODUKTY PAKOWANE SĄ W PUDEŁKA Z POLI DREWNA.

MARKI I NUMERY	OPIS NIERUCHOMOŚCI	JEDNOSTKI	JEDNOSTKI/C TN	CTNS	G.W. KGS	PÓŁNOCNY ZACHÓD. KGS	WYMIARY (CM)
	WYC1812	1	1	1	240 KG	220 KG	230*140*237
Total		1	1	1	240 KG	220 KG	0,596 CBM

Ten szczegół opakowania dotyczy próbki 1 szt., w przypadku zamówienia zbiorczego szczegółowe szczegóły pakowania zostaną dostarczone przed wysyłką.

SKONTAKTUJ SIĘ Z
NAMI



E-MAIL:

sales@solarbenchchina.com

E-MAIL:

info@adlissmart.com

PHONE:

0086 13823126631

WEB:

www.adlissmart.com

www.solarbenchchina.com