



WYC1812

CATÁLOGO

www.adlissmart.com



DESCRIÇÃO

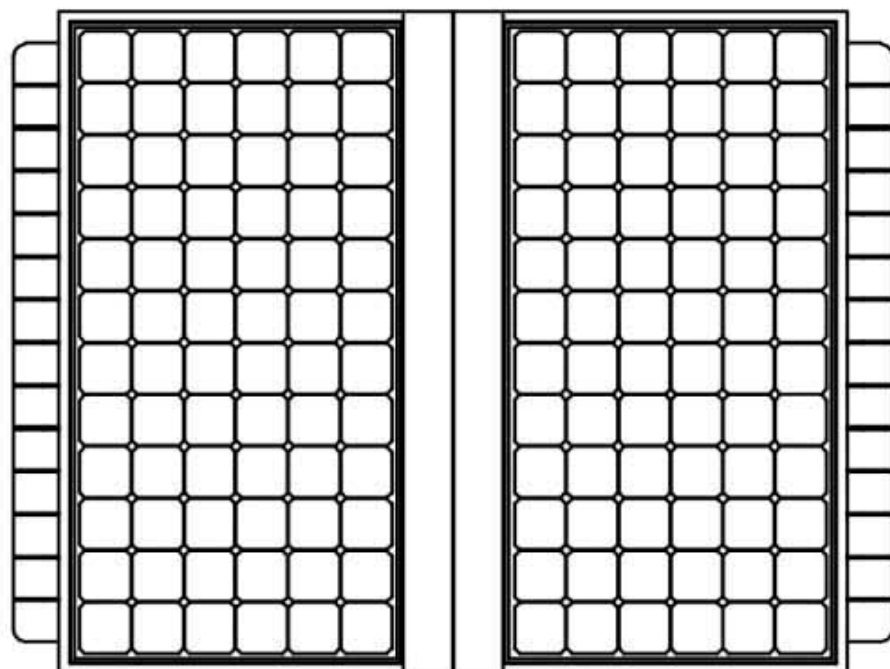
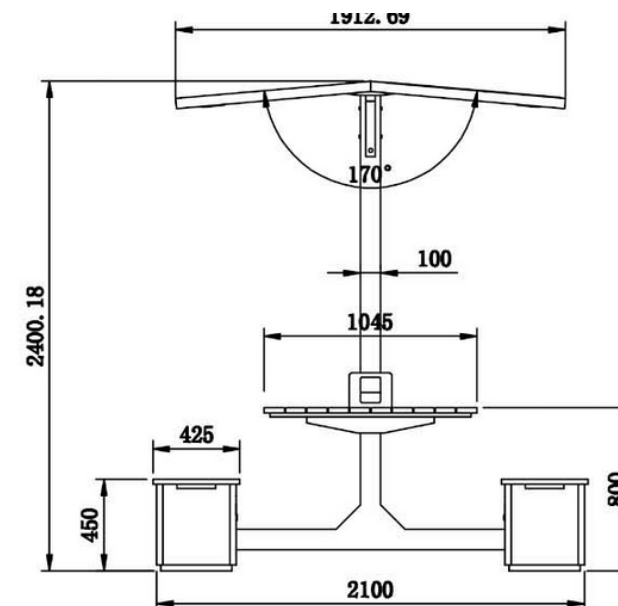
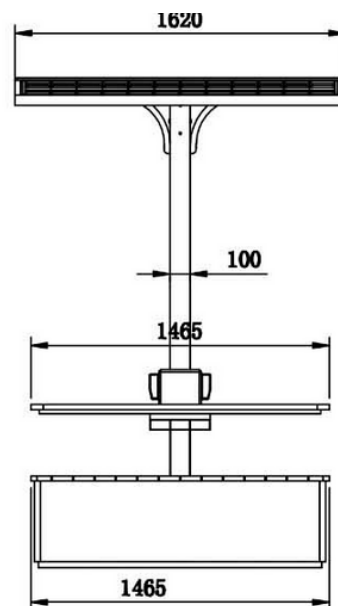
Mesa Solar Smart é feita de aço corten

Aço Inoxidável #201

Opção Aço Inoxidável #304 / #316

Painel Solar: 200W

Roteador Wi-Fi 4G



ACABAMENTOS

Caixa Plexo - 1055 2P USB 5V 2.1A)

Aço inoxidável #201 ou #304

Termolacado em opção RAL

Dimensões: 2300mm x 1400mm x 2370mm - PESO: 220Kg

WYC1812

Mesa Solar Inteligente

Banco é feito de aço corten

Aço Inoxidável #201

Espessura 2-4 mm

www.adlissmart.com





ADLIS SMART

A importância de criar sempre algo novo, desenhar novos conceitos permite à Adlis Smart continuar a ser líder na produção de Mobiliário Urbano Inteligente.



NOSSO MODELO, NOSSA IDEIA

WYC1812 faz parte da nossa coleção Solar Smart Table, um design simples que cabe em qualquer lugar. Confortável, personalizado, vem com todos os componentes necessários para facilitar qualquer comunicação e informação.

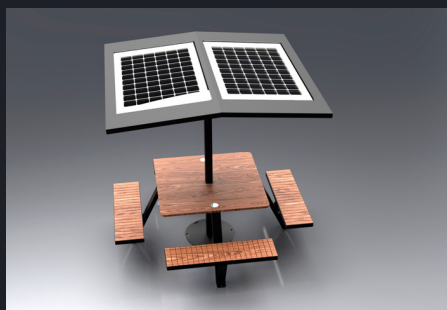


WYC1812 oferece várias opções para você escolher. possibilidade de alterar medidas, aumentar a potência do painel solar e outros.



WYC1812 para montagem oferece outras opções como voz inteligente, display digital com sistema híbrido, sistema SOS e nosso sistema de gerenciamento Platform Smart City AI.

WYC1812 é a nossa coleção de Mesa Solar Inteligente. Feito de aço inoxidável #201/#304, oferecemos sistema padrão e sistema padrão + opções (Plataforma Smart City AI).
Inclui painel solar, bateria, controlador MPPT, WIFI, Spot Led Light, carregador e outros.
Oferecemos opções de tela digital com sistema híbrido, opções internas sem painéis solares, Smart Voice e muito mais.
Dispositivo de ancoragem ao solo e caixa de aço - resistência ao vandalismo.



WYC1812

Material: Aço inoxidável #201 + MADEIRA WPC

Dimensões: C-230cm, L-140cm, A-237cm

Painel Solar: 200W

Capacidade da bateria: 12V, 110AH

Tipo de controlador: MPPT

Peso: estimado 120kg

Carregamento USB: 4

Potência (por porta): 5V (2,1A)

Carregamento sem fio: padrão 2 Qi

Sensor de movimento

Luz ambiente: spot LED RGBW/branco quente

Alto-falante Bluetooth: 5/12V

Wi-Fi: roteador internacional 4G

Opcional

Plataforma Adlis Smart City AI

Voz Inteligente

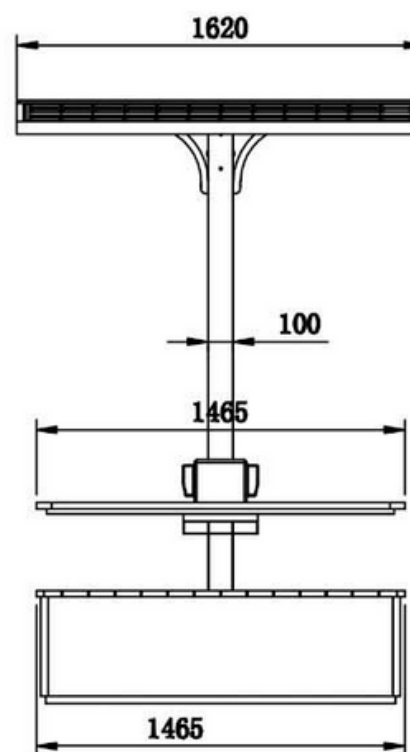
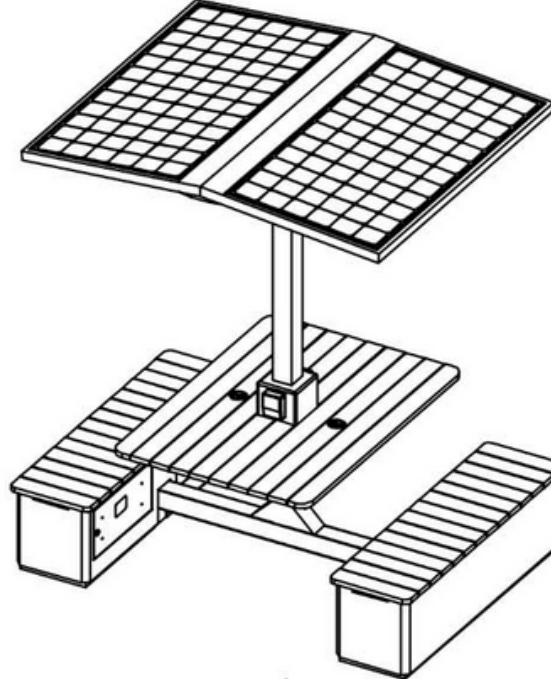
Câmera inteligente

Botão SOS

Sensores (CO2, ruído, à prova d'água etc.)

Display digital/tela LED para publicidade

Sistema híbrido: solar + eletricidade



ADLIS/WEIYIN CORPORATION

Visite nosso site para obter detalhes do produto, tabelas de cores, ficha técnica, localização dos escritórios de vendas, download de imagens, designs, brochuras...

WYC1812 Design: Adlis Smart WYC1812 é fabricado na Europa e na China. As especificações estão sujeitas a alterações sem aviso prévio.

Design 3D / Arte para o século 21

2020 Adlis/Weiyin Corporation

www.adlissmart.com

www.solarbenchchina.com

sales@solarbenchchina.com

info@solarbenchchina.com



Pode ser atualizado e personalizado para aplicações específicas. Cores personalizadas disponíveis. Resistente a vandalismo.



ADLIS SMART

TO REINVENT THE FUTURE,
WE MUST ALL WORK TOGETHER.

www.adlissmart.com

