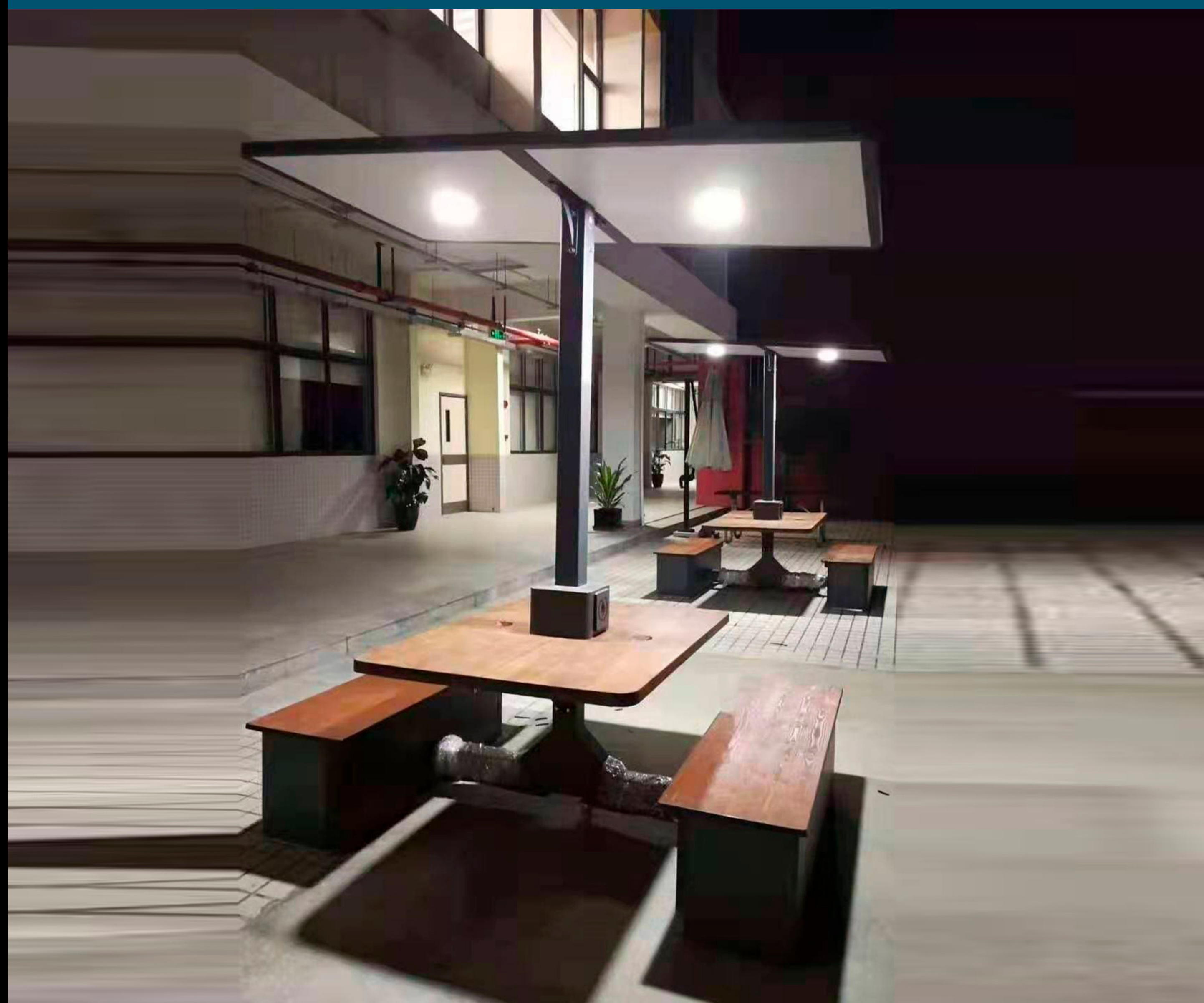


MESA INTELIGENTE SOLAR




WYC1812

FICHA DE DADOS

-  Painel solar
-  Bateria de gel/LifePO4/Lítio
-  Controlador MPPT
-  Portas de carregamento USB
-  Carregamento sem fio
-  Faixa LED / Spot Light
-  alto-falante Bluetooth
-  Roteador 4G Internacional

Propriedades

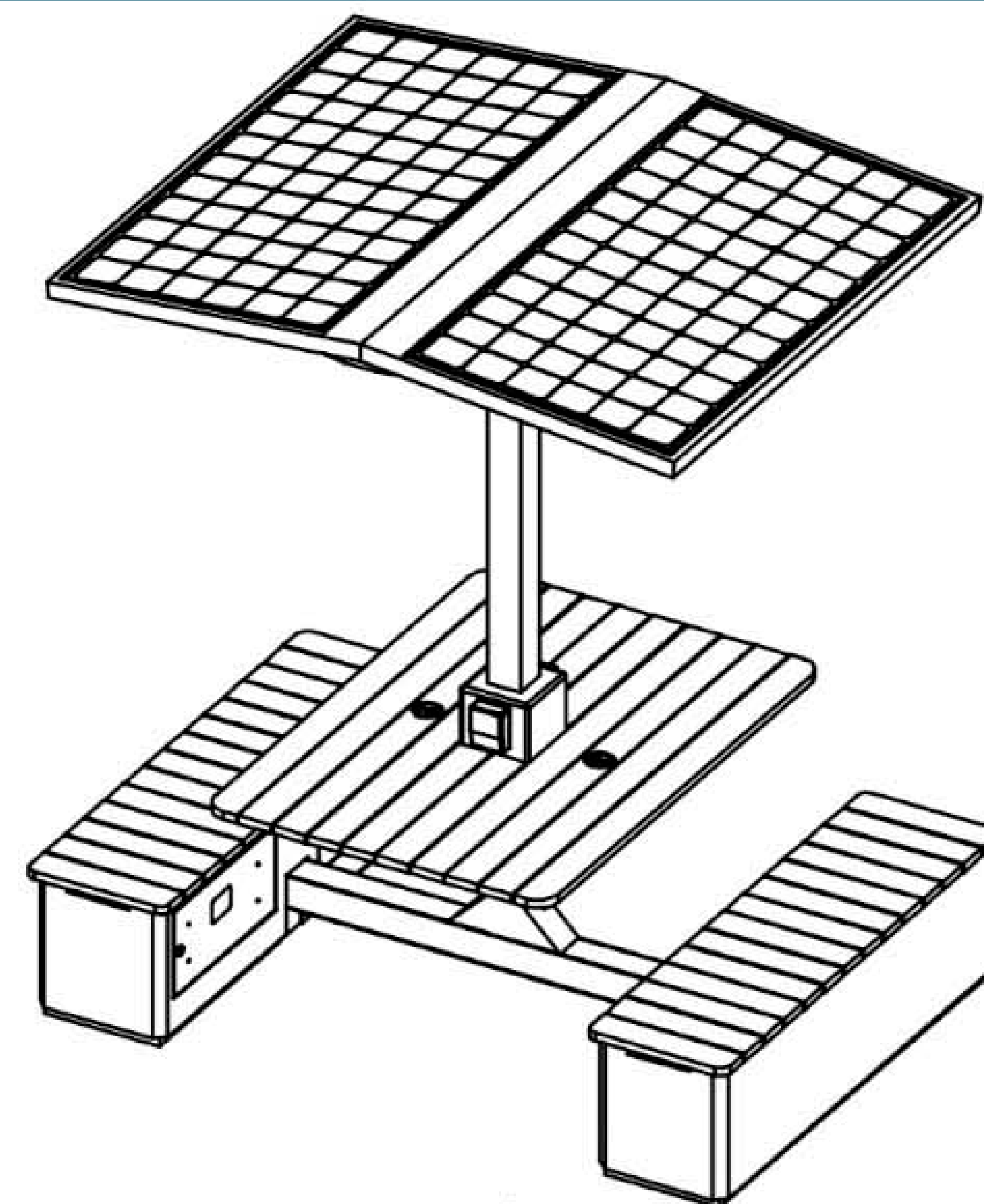
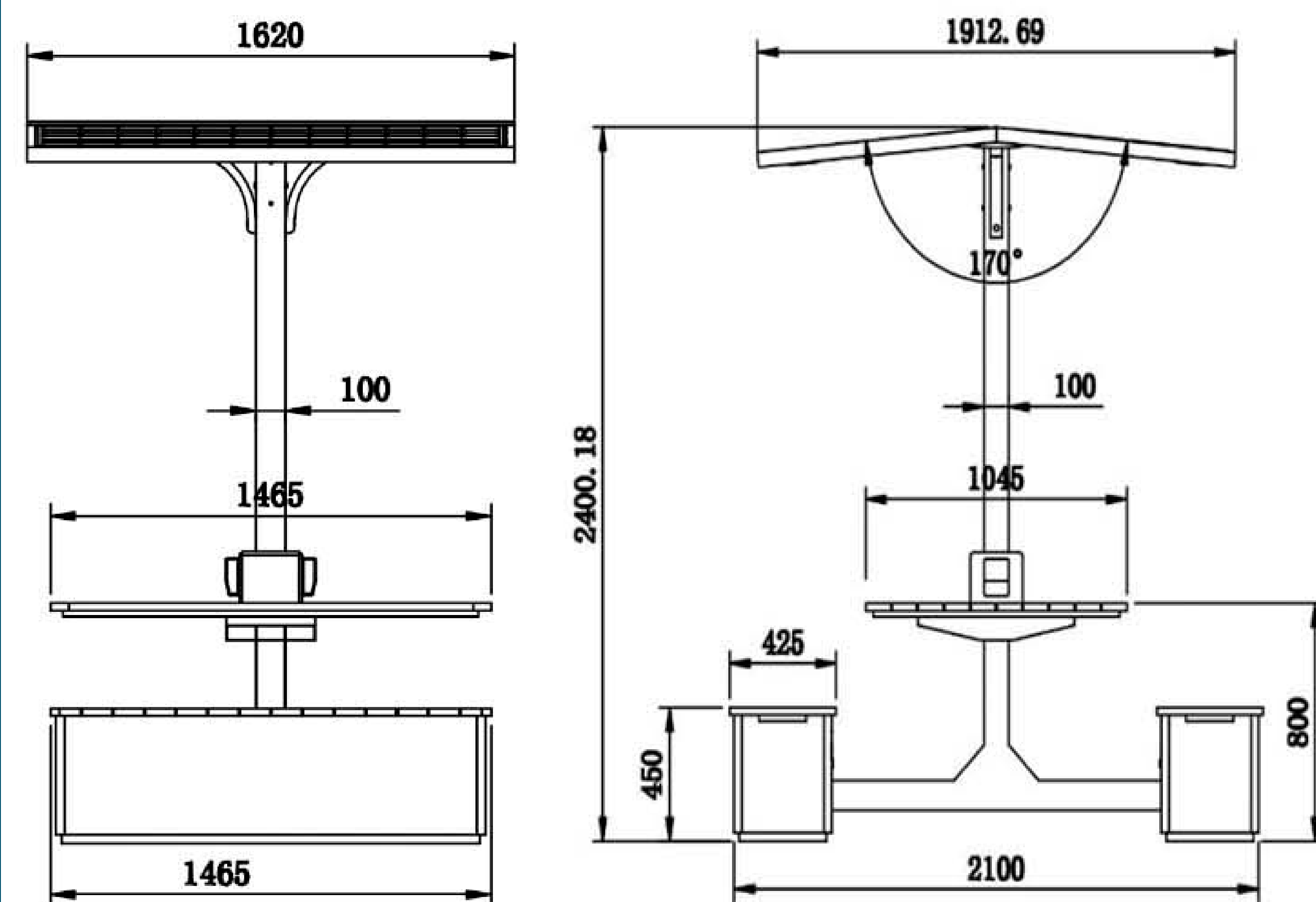
NÚMERO DO MODELO	WC1812	Aparência	
DIMENSÕES	L-230, W-140, H-237		
AGORA	200KG		
G.W.	220KG		
CERTIFICADO	CE/ISO		

FUNÇÃO
No modo luz solar, o produto carrega uma bateria embutida por um painel solar e, em seguida, fornece energia para carregadores de telefone, luzes e exibição de publicidade. Cidade inteligente opcional com nossa plataforma.

Material	AÇO INOXIDÁVEL #201 + MADEIRA WPC
Painel solar	SILÍCIO MONOCRISTALINO
Energia solar	200W
ENERGIA CA	INVERSOR DE ENERGIA DC-AC: OPCIONAL
CONTROLADOR	CONTROLADOR MPPT
Tipo de Bateria	GEL/LIFEPO4/BATERIA DE LÍTIO
Temperatura de trabalho	-20C-40C/-20C-65C
Capacidade de carga	12V/110AH
carregador USB	2 PORTAS DE CARREGAMENTO USB PARA PC: 5V/9V/12V (2,1A)
Carregador sem fio	2 UNIDADES - PADRÃO QI
Sensores	SENSOR DE MOVIMENTO/OUTROS SENSORES SÃO OPCIONAIS
Roteador Wi-Fi	4G/ROTEADOR INTERNACIONAL/
alto-falante Bluetooth	ALTO-FALANTE BLUETOOTH 5/12V
Iluminação LED	LUZ ESPECÍFICA: BRANCO QUENTE/BRANCO/RGBW
Câmera inteligente	OPCIONAL
Caixa NVIDIA Jetson	OPCIONAL
Plataforma inteligente Adlis	OPCIONAL - entre em contato: mori@adlissmart.com para mais informações
Visor digital/tela LED	OPCIONAL
Vidro temperado de 10 mm	NÃO
Grande caixa de luz LED	NÃO
Caixa de luz LED pequena	NÃO
Segurança SOS	BOTÃO SOS: OPCIONAL
Transmissão em rede	OPCIONAL
Voz inteligente	OPCIONAL
Compressor de caixa	NÃO
Desinfecção	NÃO

Mensagem da bateria

O controlador funciona bem acima de -40C. enquanto a eficiência de funcionamento da bateria está ficando cada vez menor abaixo de 0C, quando -10C ela já não funciona. No entanto, depois que a temperatura subir novamente para mais de 0°C, funcionará novamente. Portanto, em invernos muito frios os carregadores de bancada não funcionam. Com boa luz solar, a bateria fica totalmente carregada em cerca de 7 a 8 horas.



A. Descrição e função:

O abrigo Adlis Solar Mobile Charging Bus é perfeito para multitarefas móveis de curto prazo ou um espaço de conexão para tarefas específicas. carrega 2 dispositivos simultaneamente.

Funciona com todos os dispositivos Apple, Android e outros dispositivos populares.

B. Uso pretendido:



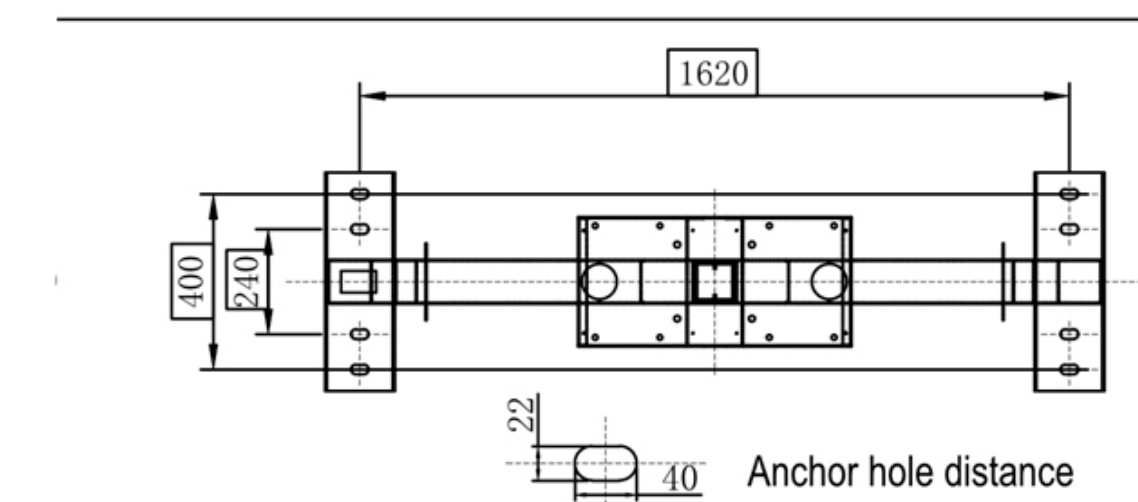
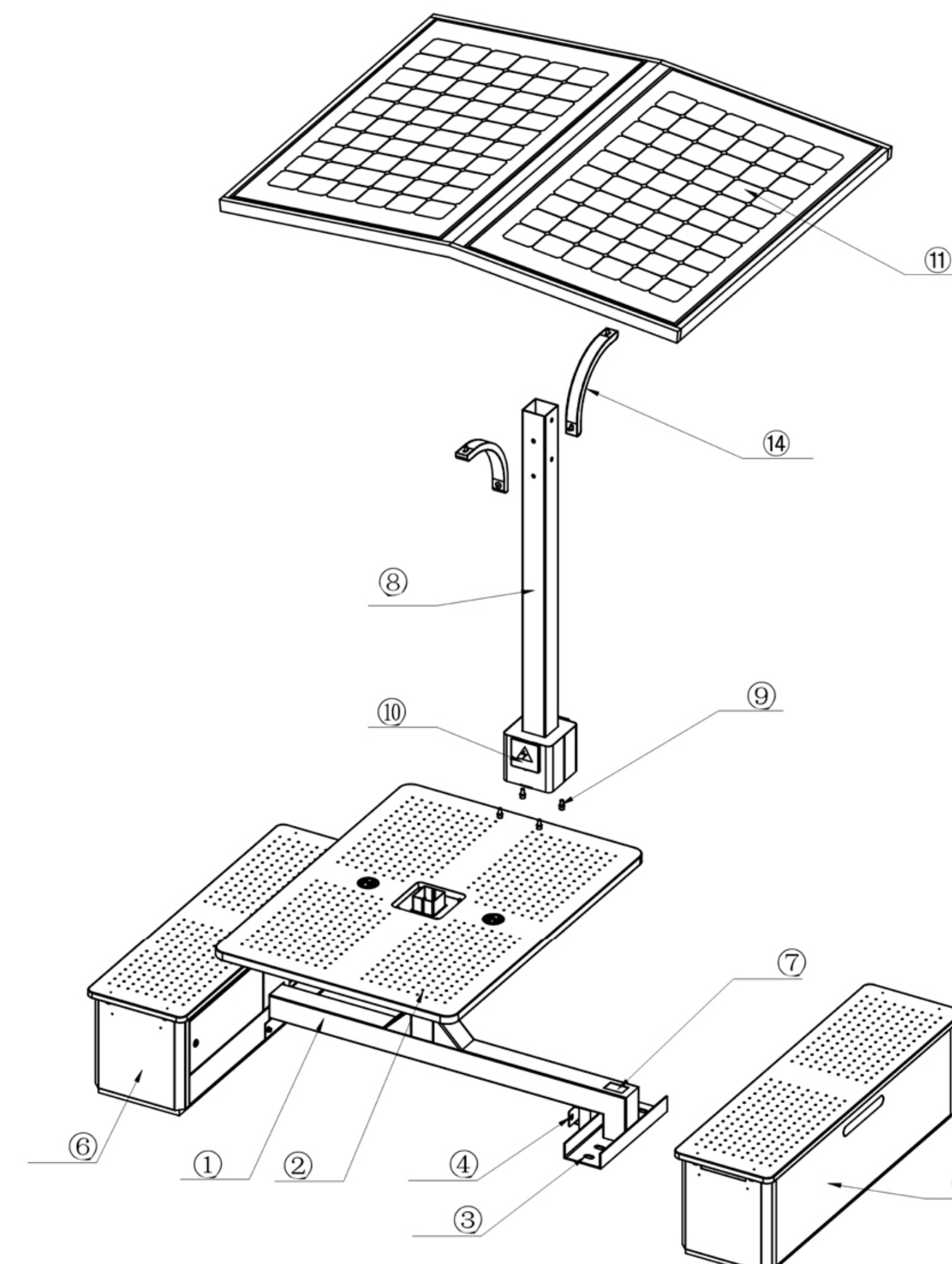
Este produto é apenas para uso externo. Coloque-o sobre um piso plano e longe de qualquer sombra. Se estiver na sombra, o painel solar não funcionará de forma eficaz.

C. Conteúdo do pacote:

- 1 unidade Adlis Solar Banco Inteligente
- 1 peça de manual
- 1 conjunto de parafuso de expansão

D. Instruções de segurança

E. Conexão e operação:



Dimensional drawing of concrete anchors to be mounted on the ground:

ASSEMBLY LIST			
PART	NAME	DIMENSION	QUANTITY
1	Bench frame		1PC
2	Table plate		1PC
3	Concrete anchor	M16*150MM	8PCS
4	SS socket head cap screw	M8*20MM	12PCS
5	Seat box		1PC
6	Seat box with electronic components		1PC
7	Cable hole		1PC
8	Column		1PC
9	SS socket head cap screw	M10*30MM	8PCS
10	Waterproof outlet box		1PC
11	Roof plate		1PC
12	SS round head cap screw	M10*30MM	6PCS
13	Metal cover		2PCS
14	SS half round head cap screw	M4*12MM	8PCS
15	Supporting		2PCS
16	Electronic component enclosure		1PC

F. Cuidados, Manutenção, Armazenamento e Transporte:



ATENÇÃO

Recomendamos que uma pessoa qualificada o utilize para montar e desmontar o produto para evitar qualquer risco de deterioração do produto.

O produto é de autoatendimento, o que significa que os usuários não precisam de ajuda para carregar seus dispositivos

Leia atentamente e siga as instruções de segurança para manuseio, manutenção, armazenamento e transporte.

Recomendamos utilizar a embalagem original para transporte para proteger o produto contra poeira e umidade.

NÃO NOS RESPONSABILIZAMOS POR DANOS A PESSOAS OU PROPRIEDADES CAUSADOS POR INSTALAÇÃO OU OPERAÇÃO INADEQUADA QUE NÃO ESTEJA DESCRITA NESTE MANUAL. QUALQUER ALTERAÇÃO E/OU MODIFICAÇÃO NO PRODUTO OU NOS SEUS ACESSÓRIOS ANULA IMEDIATAMENTE A GARANTIA.



AVISO!

Recomendamos que uma pessoa qualificada o utilize para montar e desmontar o produto para evitar qualquer risco de deterioração do produto.

Oferecemos uma garantia condicional de dois anos para este dispositivo a partir da data de compra


A garantia também não cobre danos acidentais ou vandalismo causados aos produtos

A garantia também não cobre os cabos de carregamento. Não temos controle sobre como os usuários tratam os cabos. Depois que o produto for instalado em suas instalações, cabos de reposição poderão ser adquiridos por um custo adicional.

NÃO NOS RESPONSABILIZAMOS POR DANOS A PESSOAS OU PROPRIEDADES CAUSADOS POR INSTALAÇÃO OU OPERAÇÃO INADEQUADA QUE NÃO ESTEJA DESCRITA NESTE MANUAL. QUALQUER ALTERAÇÃO E/OU MODIFICAÇÃO NO PRODUTO OU NOS SEUS ACESSÓRIOS ANULA IMEDIATAMENTE A GARANTIA.



INSPIRATION
NEW
CONCEPT
NEW



ADLIS
SMART

Não fazemos o futuro, fazemos o futuro melhor.



www.adlissmart.com

INSPIRATION
NEW
CONCEPT

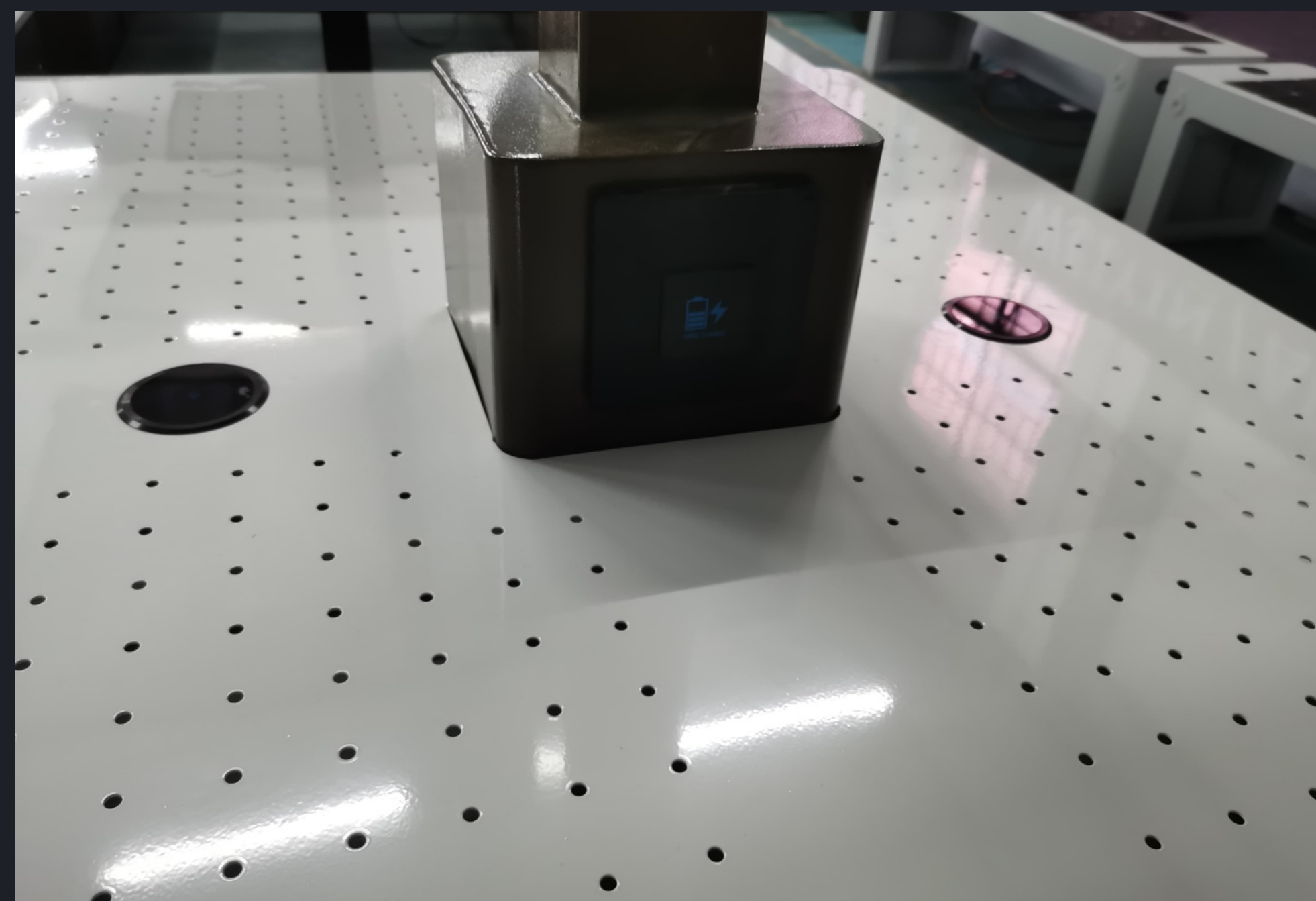
ADLIS
SMART

NEW



Não fazemos o futuro, fazemos o futuro melhor.

www.adlissmart.com





OBSERVAÇÕES: TODOS OS PRODUTOS SÃO EMBALADOS EM CAIXAS DE POLYWOOD.

MARCAS E NÚMEROS	DESCRIÇÃO DA PROPRIEDADE	UNIDADES	UNIDADES/C TN	CTNS	GW KGS	NO. KGS	MEDIDAS (CM)
	WYC1812	1	1	1	240KG	220KG	230*140*237
Total		1	1	1	240KG	220KG	0,596 CBM

Este detalhe da embalagem é para uma amostra de 1 unidade, para pedidos em grandes quantidades, os detalhes detalhados da embalagem serão fornecidos antes do envio.

CONTATE-NOS



E-MAIL:

sales@solarbenchchina.com

E-MAIL:

info@adlissmart.com

PHONE:

0086 13823126631

WEB:

www.adlissmart.com

www.solarbenchchina.com