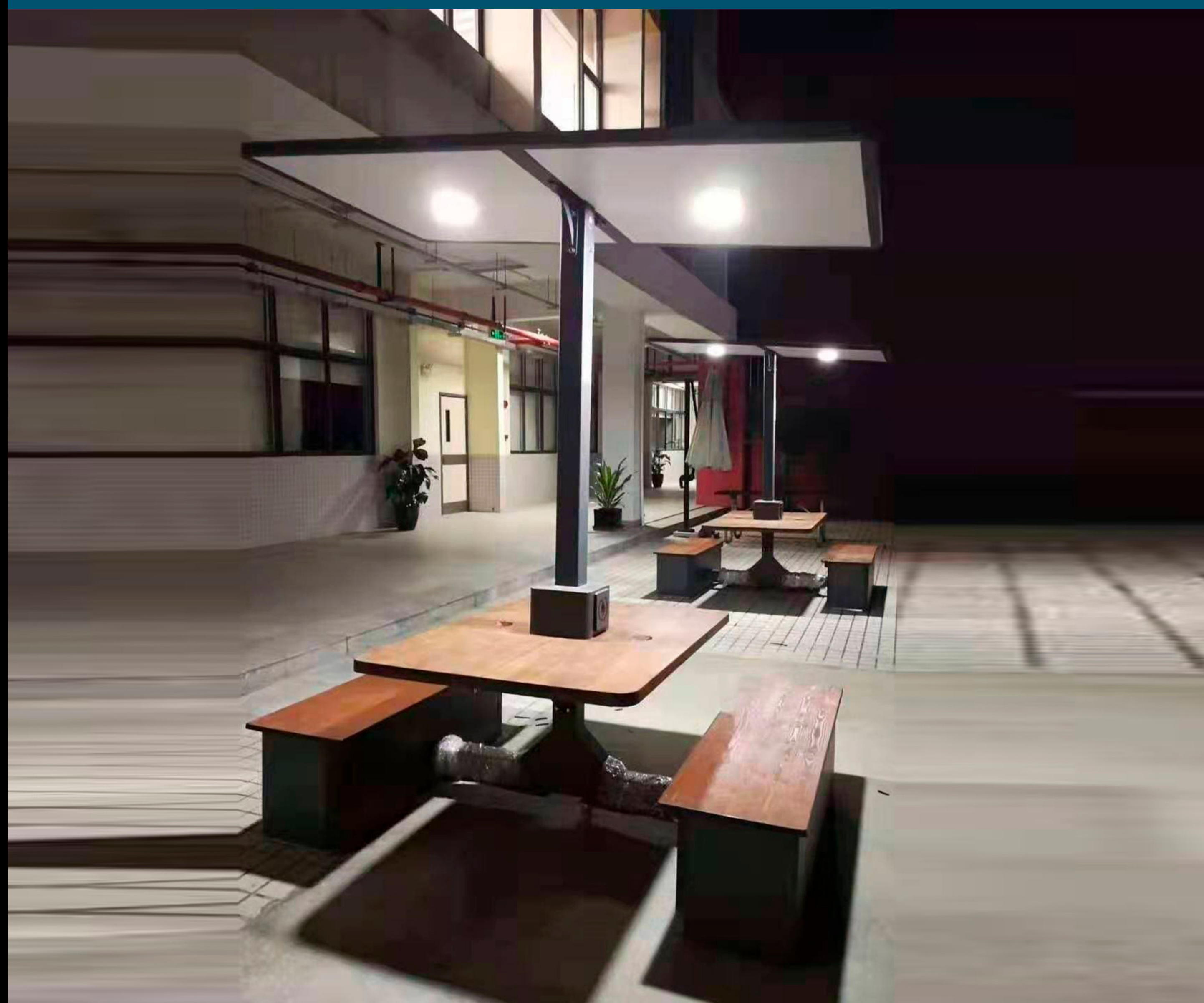


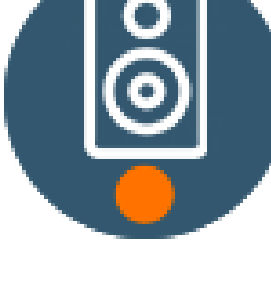


## SOLAR SMART TABLE




# WYC1812

## FIȘA CU DATE

-  Panou solar
-  Baterie cu gel/LifePO4/Litiu
-  Controler MPPT
-  Porturi de încărcare USB
-  Încărcare fără fir
-  Bandă LED/Lumină spot
-  difuzor Bluetooth
-  Router internațional 4G

# Proprietăți

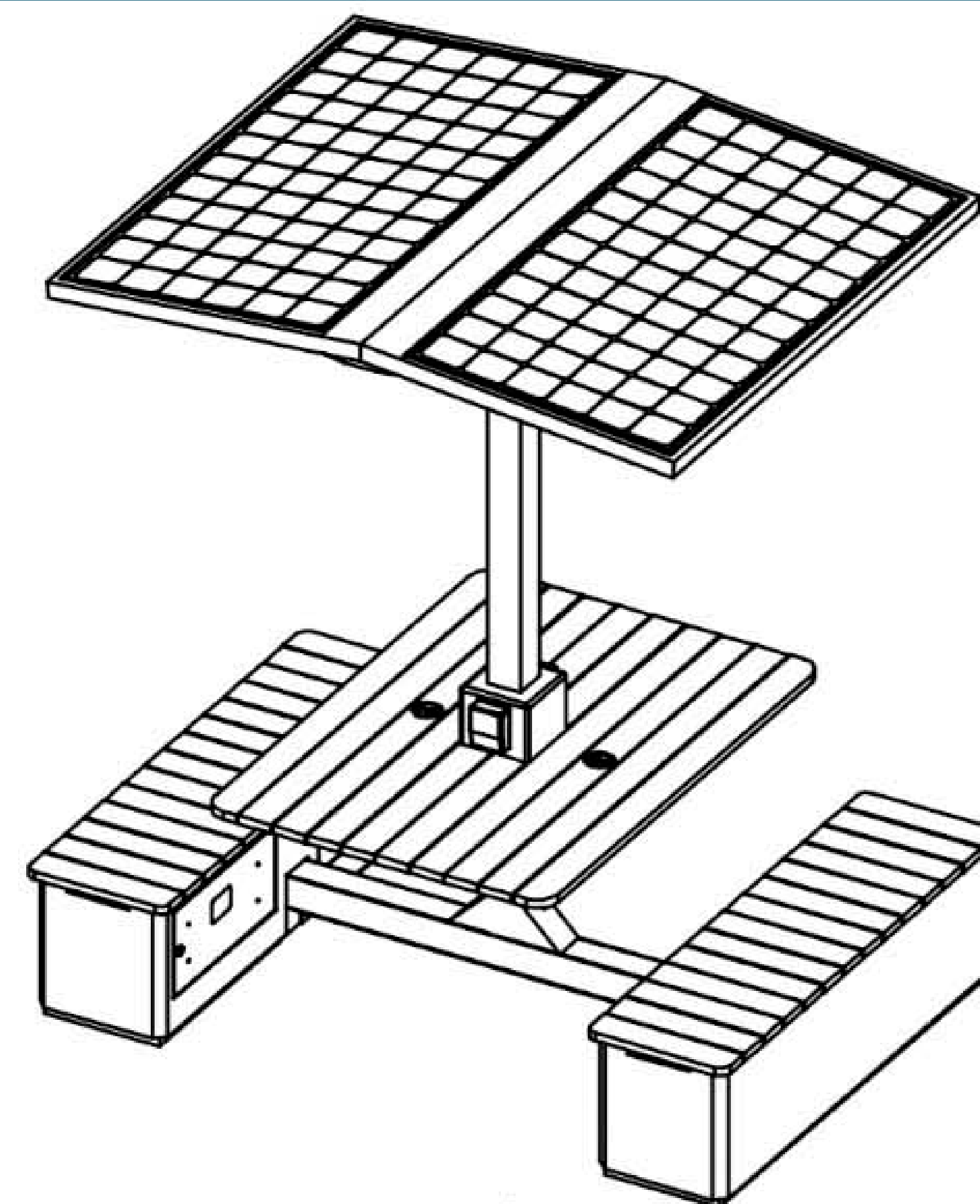
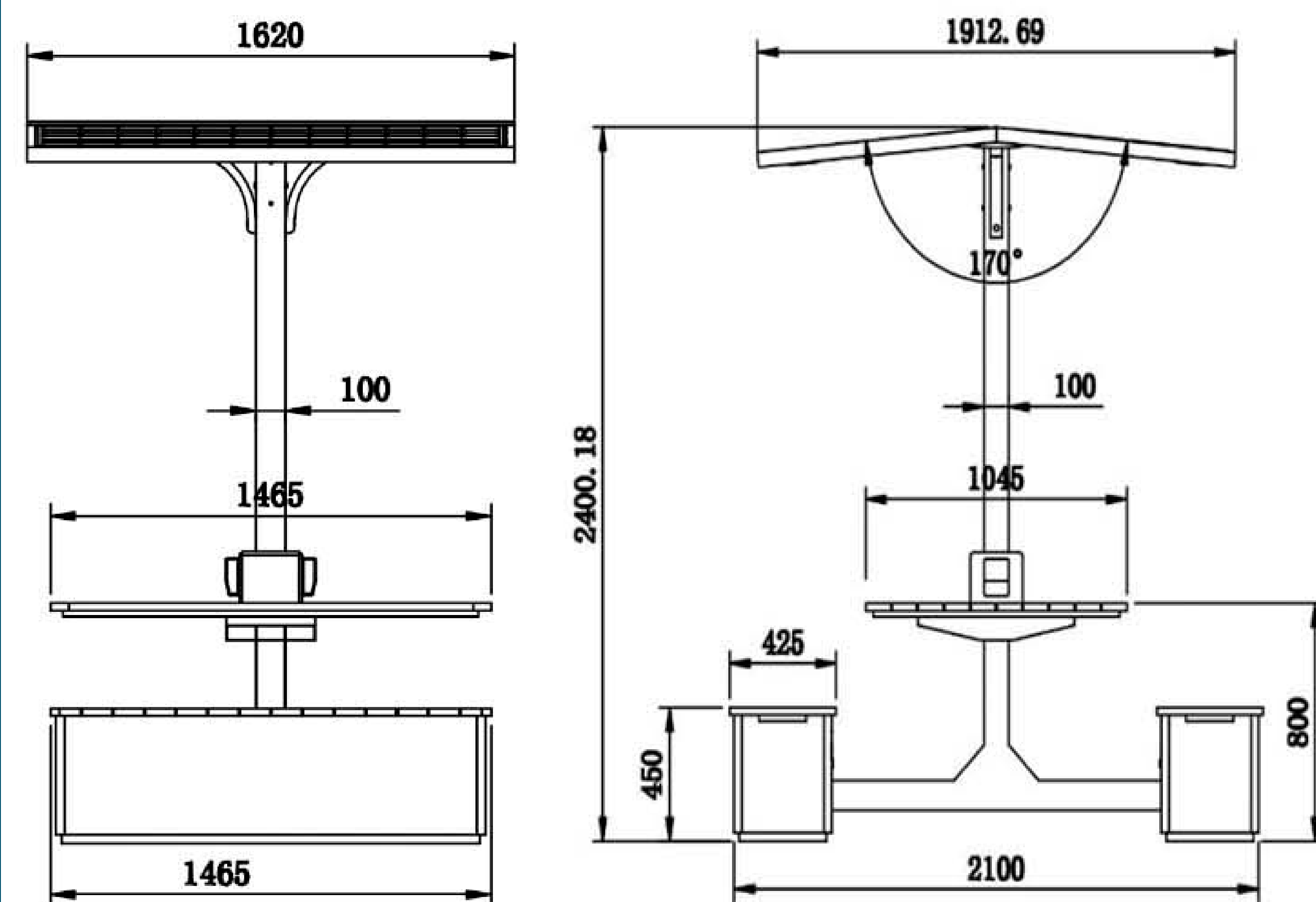
NUMĂR DE MODEL	WC1812	Aspect	
DIMENSIUNI	L-230, W-140, H-237		
N.W	200 KG		
G.W	220 KG		
CERTIFICAT	CE/ISO		

**FUNCȚIE**  
În modul de lumină solară, produsul va încărca o baterie încorporată printr-un panou solar și apoi va furniza energie pentru încărcătoarele de telefon, lumini și afișaj publicitar. Oraș inteligent opțional cu platforma noastră.

Material	OȚEL INOXIDABIL #201 + LEMN WPC
Panou solar	SILICIU MONOCRISTALIN
Energie solara	200W
ALIMENTARE AC	<b>INVERTOR DC-AC: OPȚIONAL</b>
CONTROLOR	CONTROLER MPPT
Tip baterie	BATERIE GEL/LIFEPO4/LITIU
Temperatura de lucru	-20C-40C/-20C-65C
Capacitatea bateriei	12V / 110AH
Încărcător USB	2 PORTURI DE ÎNCĂRCARE USB PENTRU PC: 5V/9V/12V (2.1A)
Încărcător fără fir	2 PC - STANDARD QI
Senzori	SENZORUL DE MIȘCARE/ALȚI SENZORI SUNT OPȚIONALI
Router Wifi	4G/ROUTER INTERNAȚIONAL/
difuzor Bluetooth	DIFUZOR BLUETOOTH 5/12V
Iluminare LED	LUMINA SPOT: ALB CALDE/ALB/RGBW
Camăra inteligentă	<b>OPȚIONAL</b>
NVIDIA Jetson Box	<b>OPȚIONAL</b>
Platformă inteligentă Adlis	<b>OPȚIONAL - contactați: <a href="mailto:mori@adlissmart.com">mori@adlissmart.com</a> pentru mai multe informații</b>
Afișaj digital/ecran LED	<b>OPȚIONAL</b>
sticla securizata de 10 mm	<b>NU</b>
Cutie mare cu LED-uri	<b>NU</b>
Cutie mică cu LED-uri	<b>NU</b>
Securitate SOS	<b>BUTON SOS: OPȚIONAL</b>
Difuzare în rețea	<b>OPȚIONAL</b>
Voce inteligentă	<b>OPȚIONAL</b>
Compresor de gunoi	<b>NU</b>
Dezinfectare	<b>NU</b>

## Mesajul bateriei

Controlerul funcționează cu mult peste 40C. În timp ce eficiența de funcționare a bateriei devine din ce în ce mai puțin sub 0C, atunci când -10C deja nu funcționează. Cu toate acestea, după ce temperatura temperată se ridică înapoi la peste 0C, va funcționa din nou. Prin urmare, în iarna foarte friguroasă, încărcătoarele de pe bancă nu funcționează.  
La soare bun, bateria se incarca complet in aproximativ 7-8 ore.



## A. Descriere și funcție:

Adăpostul pentru autobuze de încărcare mobilă Adlis Solar este perfect pentru persoanele cu sarcini multiple pe termen scurt sau un spațiu de conectare pentru sarcini concentrate. acesta încarcă 2 dispozitive simultan.

Funcționează cu toate dispozitivele Apple, Android și alte dispozitive populare.

## B. Utilizare prevăzută:



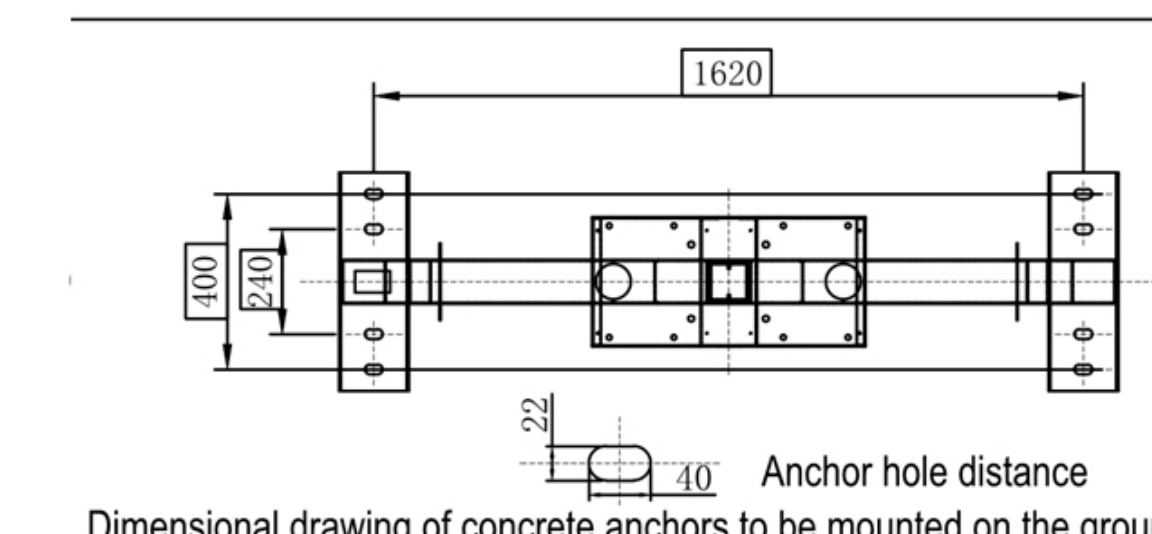
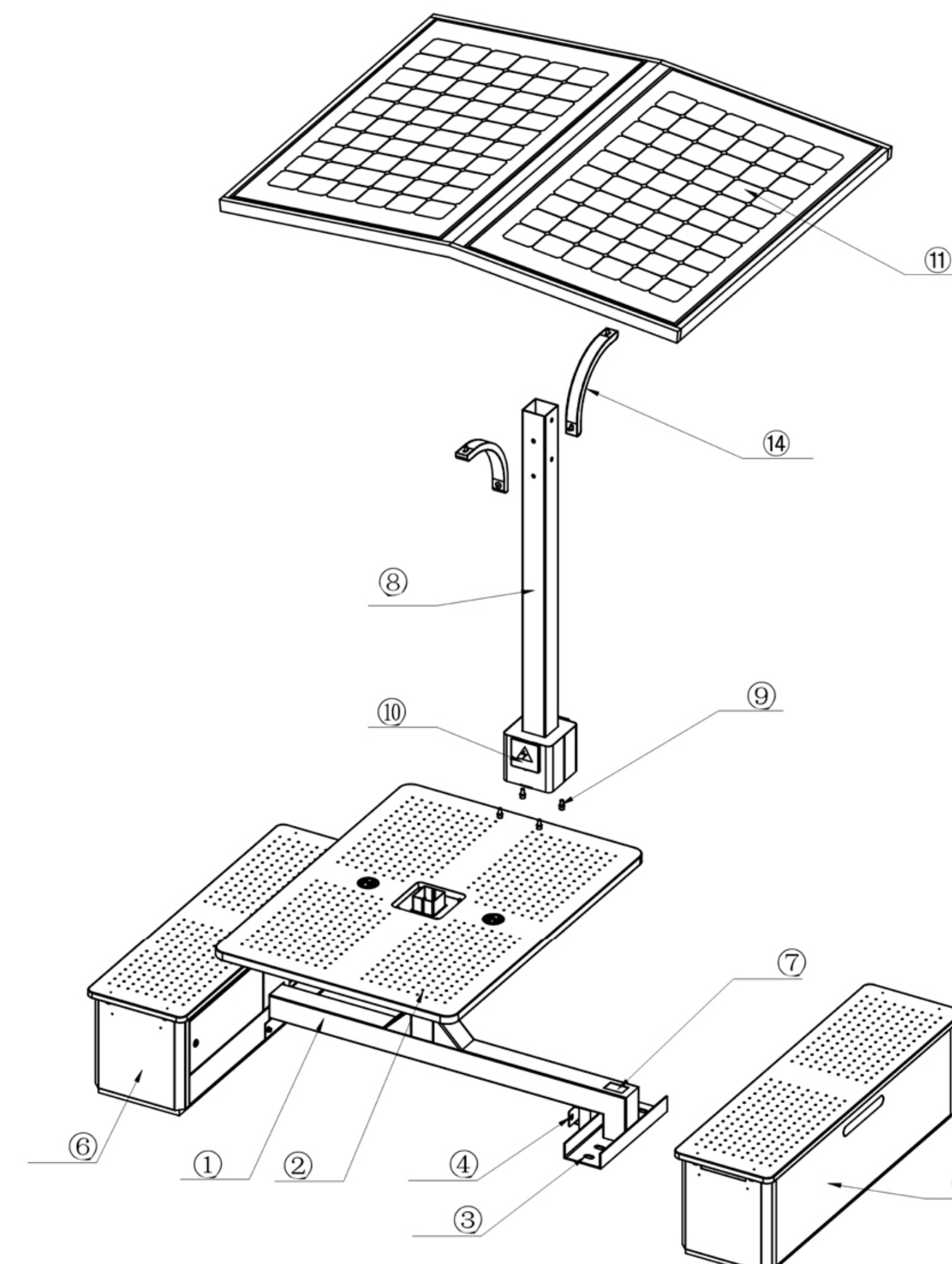
Acest produs este doar pentru uz extern. Vă rugăm să-l așezați pe o podea plată și departe de orice umbră. Dacă se află la umbră, panoul solar nu va funcționa eficient.

## C. Conținutul pachetului:

- 1 unitate Adlis Solar Bench Smart
- 1 buc manual
- 1 set de șuruburi de expansiune

## D. Instrucțiuni de securitate

## E. Conectare și funcționare:



Dimensional drawing of concrete anchors to be mounted on the ground:

ASSEMBLY LIST			
PART	NAME	DIMENSION	QUANTITY
1	Bench frame		1PC
2	Table plate		1PC
3	Concrete anchor	M16*150MM	8PCS
4	SS socket head cap screw	M8*20MM	12PCS
5	Seat box		1PC
6	Seat box with electronic components		1PC
7	Cable hole		1PC
8	Column		1PC
9	SS socket head cap screw	M10*30MM	8PCS
10	Waterproof outlet box		1PC
11	Roof plate		1PC
12	SS round head cap screw	M10*30MM	6PCS
13	Metal cover		2PCS
14	SS half round head cap screw	M4*12MM	8PCS
15	Supporting		2PCS
16	Electronic component enclosure		1PC

## F. Îngrijire, întreținere, depozitare și transport:



### ATENȚIE

Am recomandat ca o persoană calificată să-l folosească pentru a asambla și dezasambla produsul pentru a evita orice risc de deteriorare a produsului.

Produsul este autoservire, ceea ce înseamnă că utilizatorii nu au nevoie de ajutor pentru încărcarea dispozitivului

Citiți cu atenție și urmați instrucțiunile de siguranță pentru manipulare, întreținere, depozitare și transport.

Vă recomandăm să folosiți ambalajul original pentru transport pentru a proteja produsul de praf și umiditate.

**NU SUNTEM RESPONSABILI PENTRU DAUNELE ADUSE PERSOANELOR SAU BUNURILOR CAUZATE DE INSTALAREA SAU OPERAREA NECORESPUNZĂTOARE CARE NU ESTE DESCRISĂ ÎN ACEST MANUAL. ORICE MODIFICARE ȘI/SAU MODIFICARE ADUSĂ PRODUSULUI SAU ACCESORIILOR ACESTUIA ANULEAZĂ IMEDIAT GARANȚIA.**



### AVERTIZARE!

Am recomandat ca o persoană calificată să-l folosească pentru a asambla și dezasambla produsul pentru a evita orice risc de deteriorare a produsului.

Oferim o garanție condiționată de doi ani pentru acest dispozitiv de la data achiziției


De asemenea, garanția nu acoperă daune accidentale sau vandalism cauzat produselor

De asemenea, garanția nu acoperă cablurile de încărcare. Nu avem control asupra modului în care utilizatorii tratează cablurile. Odată ce produsul este instalat la sediul dumneavoastră, cablurile de schimb pot fi achiziționate la un cost suplimentar.

**NU SUNTEM RESPONSABILI PENTRU DAUNELE ADUSE PERSOANELOR SAU BUNURILOR CAUZATE DE INSTALAREA SAU OPERAREA NECORESPUNZĂTOARE CARE NU ESTE DESCRISĂ ÎN ACEST MANUAL. ORICE MODIFICARE ȘI/SAU MODIFICARE ADUSĂ PRODUSULUI SAU ACCESORIILOR ACESTUIA ANULEAZĂ IMEDIAT GARANȚIA.**



INSPIRATION  
NEW  
CONCEPT  
NEW



ADLIS  
SMART

Noi nu facem viitorul, îl facem mai bun.



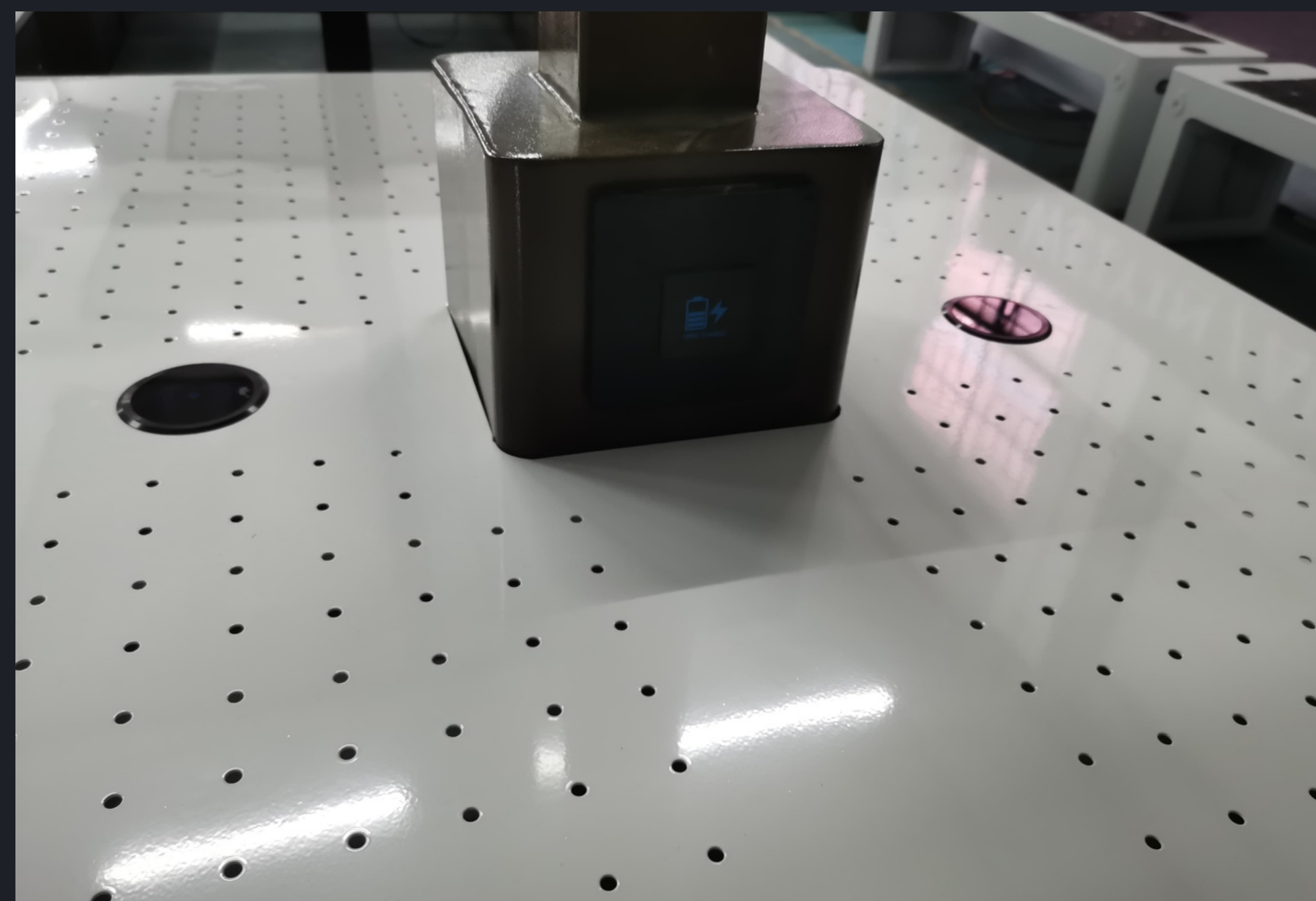
[www.adlissmart.com](http://www.adlissmart.com)

INSPIRATION  
NEW  
CONCEPT




Noi nu facem viitorul, îl facem mai bun.

[www.adlissmart.com](http://www.adlissmart.com)





**OBSERVAȚII: TOATE PRODUSELE SUNT AMBALATE ÎN CUTII DE POLIM.**

MĂRCI ȘI NUMERE	DESCRIEREA PROPRIETĂȚII	UNITATE	UNITĂȚI/CTN	CTNS	G.W. KGS	N.W. KGS	MASURI (CM)
	<b>WYC1812</b>	<b>1</b>	<b>1</b>	<b>1</b>	<b>240 KG</b>	<b>220 KG</b>	<b>230*140*237</b>
<b>Total</b>		<b>1</b>	<b>1</b>	<b>1</b>	<b>240 KG</b>	<b>220 KG</b>	<b>0,596 CBM</b>

**Acest detaliu de ambalare este pentru 1 eșantion de bucată, pentru comandă în vrac detaliile detaliate de ambalare ni se furnizează înainte de expediere.**

# CONTACTAȚI-NE



**E-MAIL:**

[sales@solarbenchchina.com](mailto:sales@solarbenchchina.com)

**E-MAIL:**

[info@adlissmart.com](mailto:info@adlissmart.com)

**PHONE:**

0086 13823126631

**WEB:**

[www.adlissmart.com](http://www.adlissmart.com)

[www.solarbenchchina.com](http://www.solarbenchchina.com)