



# WYC1812

КАТАЛОГ

[www.adlissmart.com](http://www.adlissmart.com)



## ОПИСАНИЕ

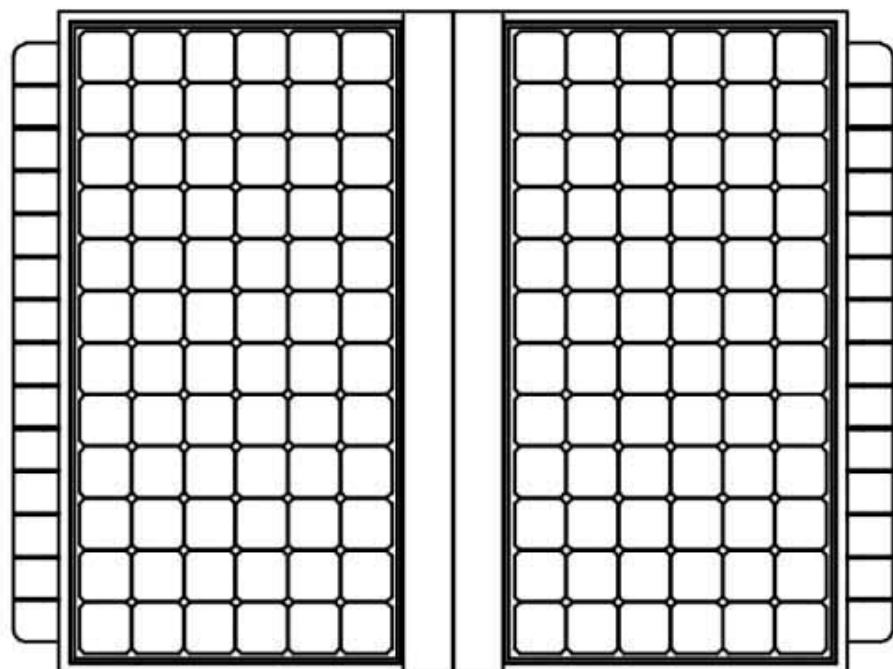
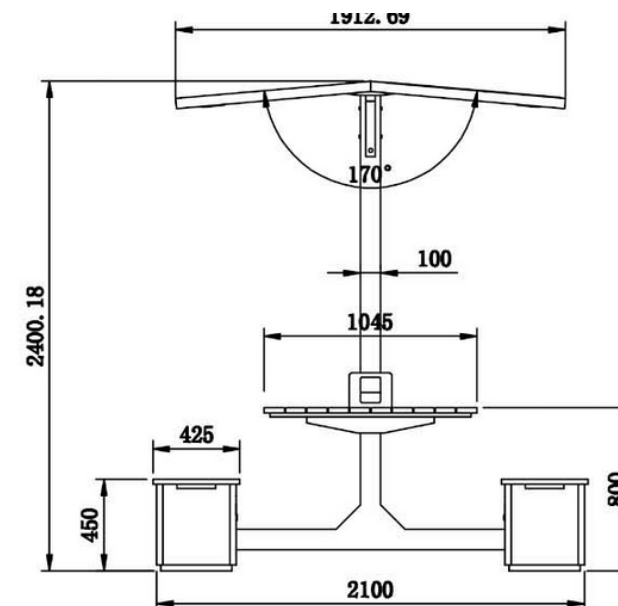
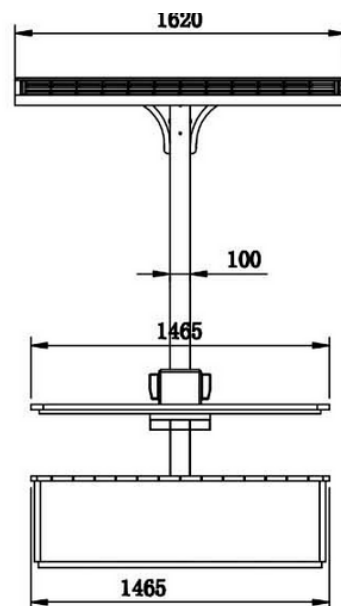
Solar Smart Table изготовлен из кортиновской стали.

Нержавеющая сталь № 201

**Вариант: нержавеющая сталь №304/№316**

Солнечная панель: 200 Вт

Wi-Fi-маршрутизатор 4G



## ОТДЕЛКА

Коробка сплетения - 1055 2P USB 5V 2.1A)

Нержавеющая сталь № 201 или № 304.

Термолак по выбору RAL

Размеры: 2300 x 1400 x 2370 мм. ВЕС: 220 кг.

## WYС1812

Умный солнечный стол

Скамья изготовлена из кортиновской стали.  
Нержавеющая сталь № 201

Толщина 2-4 мм

[www.adlissmart.com](http://www.adlissmart.com)





## ADLIS SMART

Важность всегда создавать что-то новое, разрабатывать новые концепции позволяет Adlis Smart оставаться лидером в производстве Smart Street Furniture.



## НАША МОДЕЛЬ, НАША ИДЕЯ

WYC1812 — часть нашей коллекции Solar Smart Table, простой дизайн которой подойдет куда угодно. Удобный, персонализированный, он оснащен всеми необходимыми компонентами для облегчения любого общения и получения информации.

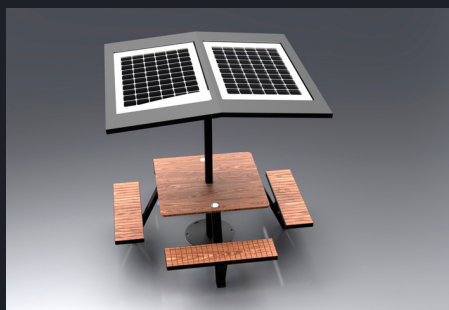


WYC1812 предлагает на выбор несколько вариантов. возможность изменения измерений, увеличение мощности солнечной панели и другие.



WYC1812 для сборки предлагает другие опции, такие как интеллектуальный голос, цифровой дисплей с гибридной системой, систему SOS и нашу систему управления AI Platform Smart City.

WYC1812 — это наша коллекция интеллектуальных столов на солнечной энергии. Изготовленные из нержавеющей стали № 201/304, мы предлагаем стандартную систему и стандартную систему + опции (платформу Smart City AI). В комплект входит солнечная панель, аккумулятор, контроллер MPPT, WIFI, точечный светодиодный светильник, зарядное устройство и многое другое. Мы предлагаем варианты цифровых экранов с гибридной системой, варианты для помещений без солнечных батарей, Smart Voice и многое другое. Устройство крепления к грунту и стальной корпус – устойчивость к вандализму.



# WYC1812

Материал: нержавеющая сталь #201 + ДЕРЕВО ДПК.

Размеры: Д-230см, Ш-140см, В-237см

Солнечная панель: 200 Вт

Емкость аккумулятора: 12 В, 110 Ач.

Тип контроллера: MPPT

Вес: примерно 120 кг.

USB-зарядка: 4

Питание (на порт): 5 В (2,1 А)

Беспроводная зарядка: 2 стандарта Qi

Датчик движения

Окружающий свет: светодиодный прожектор RGBW/теплый белый

Bluetooth-динамик: 5/12 В

Wi-Fi: международный маршрутизатор 4G.

## Необязательный

Платформа Adlis Smart City AI

Умный голос

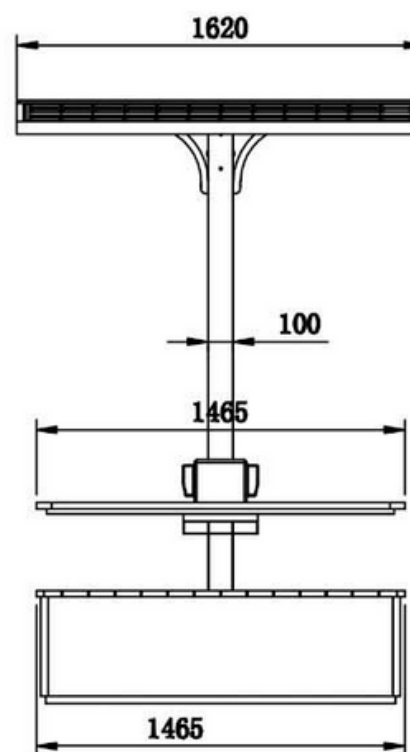
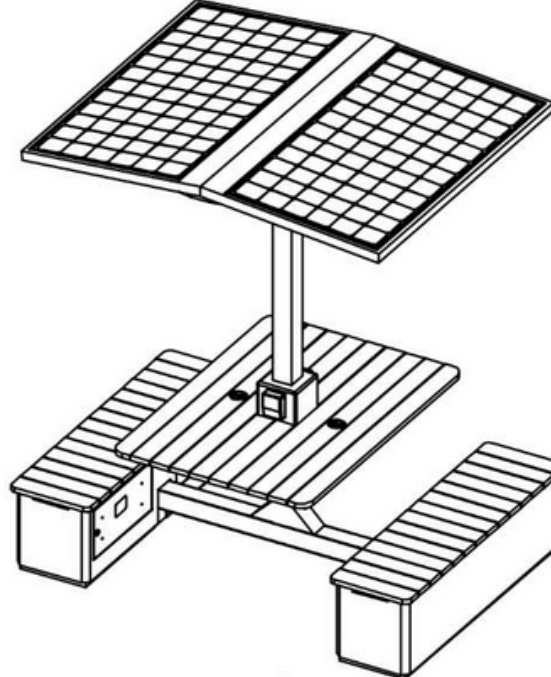
Умная камера

кнопка SOS

Датчики (CO2, шума, водонепроницаемости и т. д.)

Цифровой дисплей/светодиодный экран для рекламы

Гибридная система: солнечная энергия + электричество



Возможна модернизация и настройка для конкретных применений. Доступны пользовательские цвета. Антивандальный.



## ADLIS/WEIYIN CORPORATION

Посетите наш веб-сайт, чтобы получить подробную информацию о продукции, цветные таблицы, технические данные, расположение офисов продаж, загрузить изображения, дизайны, брошюры...

WYC1812 Конструкция: Adlis Smart WYC1812 производится в Европе и Китае. Технические характеристики могут быть изменены без предварительного уведомления.  
3D-дизайн / Искусство 21 века  
2020 Адлис/Корпорация Вэйинь

[www.adlissmart.com](http://www.adlissmart.com)

[www.solarbenchchina.com](http://www.solarbenchchina.com)

[sales@solarbenchchina.com](mailto:sales@solarbenchchina.com)

[info@solarbenchchina.com](mailto:info@solarbenchchina.com)



# ADLIS SMART

TO REINVENT THE FUTURE,  
WE MUST ALL WORK TOGETHER.

[www.adlissmart.com](http://www.adlissmart.com)

