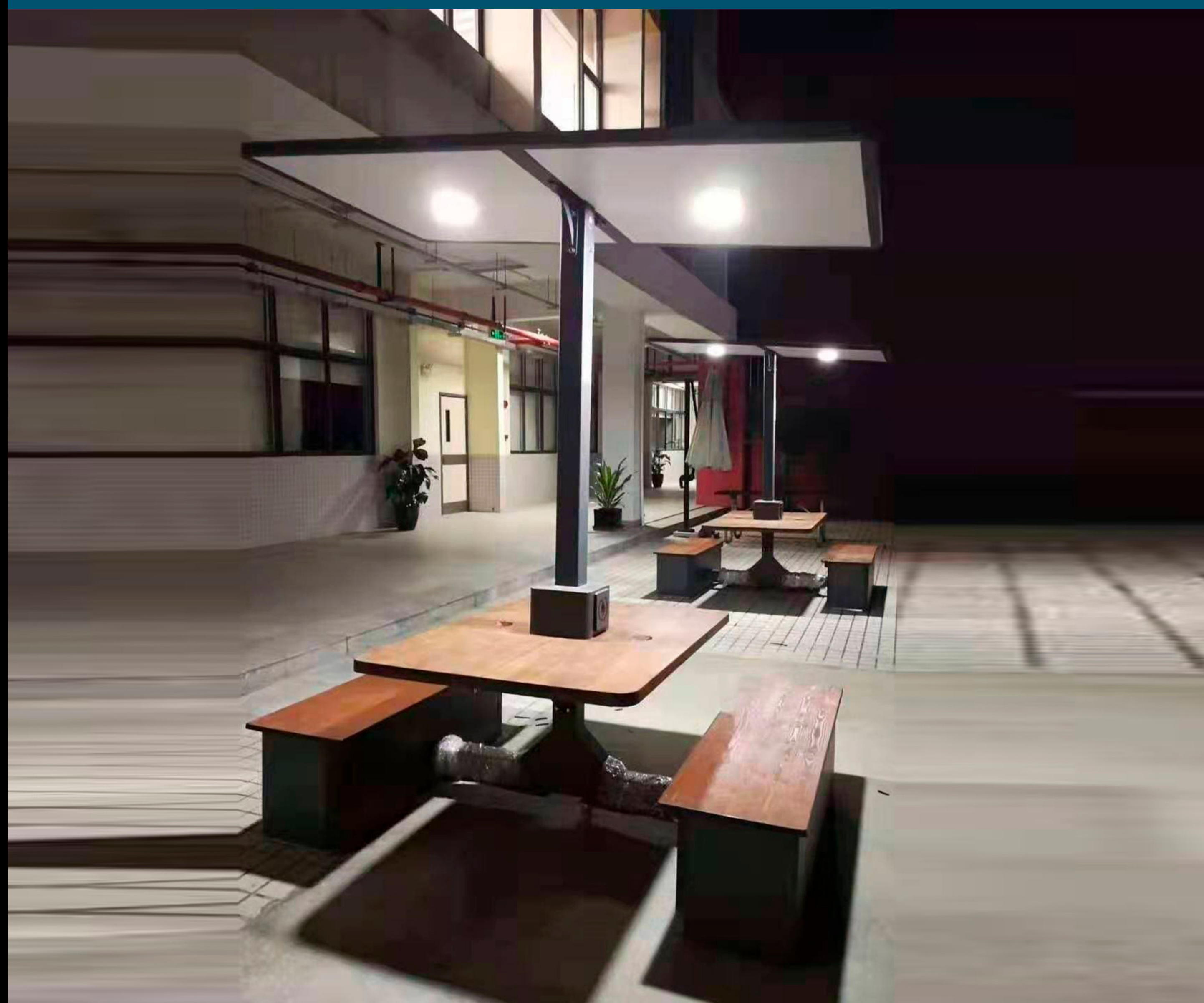


SOLAR SMART BORD




WYC1812

DATABLAD

-  Solpanel
-  Gelbatteri/LifePO4/Lithium
-  Styrenhet MPPT
-  USB-laddningsportar
-  Trådlös laddning
-  LED Strip/Spotljus
-  Bluetooth högtalare
-  4G internationell router

Egenskaper

| | | | |
|--------------|---------------------|----------|---|
| MODELLNUMMER | WC1812 | Utseende |  |
| MÅTT | L-230, W-140, H-237 | | |
| N.W | 200 KG | | |
| G.W | 220 KG | | |
| CERTIFIKAT | CE/ISO | | |

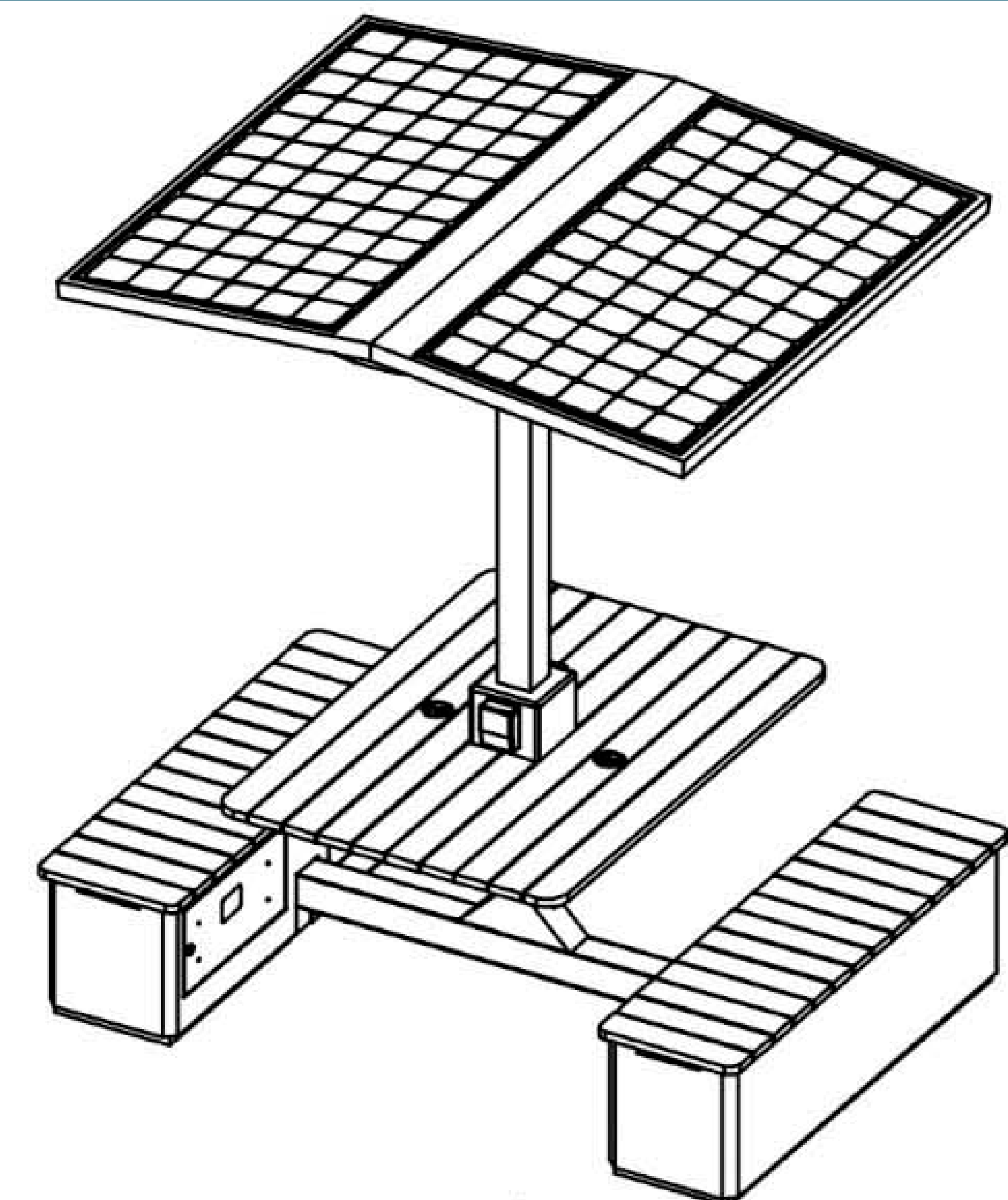
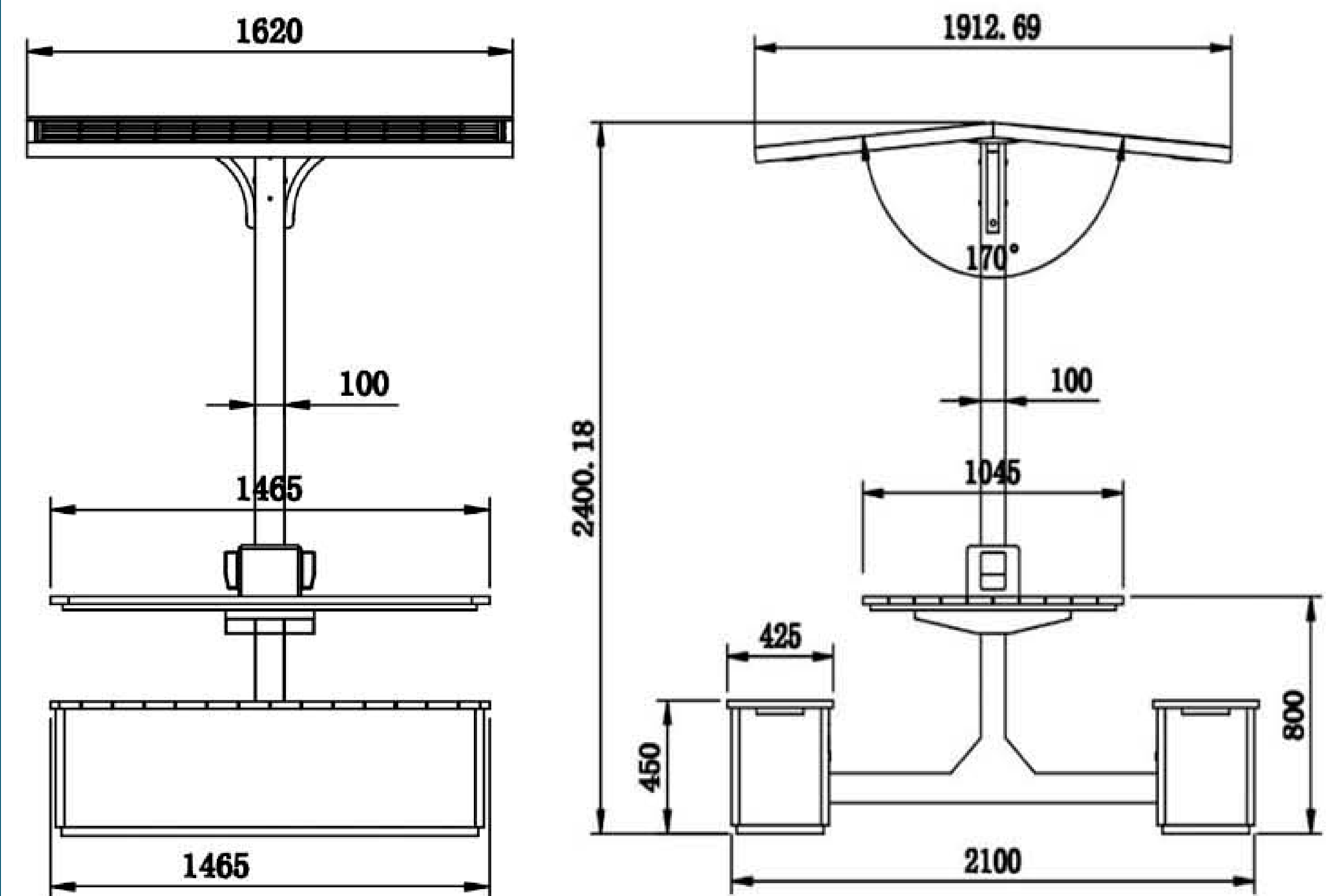
FUNGERA

I solljusläge laddar produkten ett inbyggt batteri av en solpanel och ger sedan energi till telefonladdare, lampor och reklamdisplay. Valfri smart stad med vår plattform.

| | |
|---------------------------|---|
| Material | ROSTFRITT STÅL #201 + WPC TRÄ |
| Solpanel | MONOKRISTALLINT KISEL |
| Solkraft | 200W |
| AC POWER | DC-AC POWER INVERTER: TILLVAL |
| KONTROLLER | MPPT-KONTROLLER |
| Batterityp | GEL/LIFEPO4/LITIUMBATTERI |
| Arbetstemp | -20C-40C/-20C-65C |
| Batterikapacitet | 12V / 110AH |
| USB laddare | 2 PC USB-LADDNINGSPORTAR: 5V/9V/12V (2.1A) |
| Trådlös laddare | 2 PC - QI STANDARD |
| Sensorer | RÖRELSESENSOR / ANDRA SENSORER ÄR TILLVAL |
| Wifi router | 4G/INTERNATIONELL ROUTER/ |
| Bluetooth högtalare | BLUETOOTH HÖGTALARE 5/12V |
| Led ljus | SPOT LJUS: VARMT VIT/VIT/RGBW |
| Smart kamera | FRIVILLIG |
| NVIDIA Jetson Box | FRIVILLIG |
| Adlis smart plattform | VALFRITT - kontakta: mori@adlissmart.com för mer information |
| Digital display/LED-skärm | FRIVILLIG |
| 10 mm härdat glas | NEJ |
| Stor LED-ljuslåda | NEJ |
| Liten LED-ljuslåda | NEJ |
| SOS-säkerhet | SOS-KNAPP: VALFRITT |
| Nätverkssändning | FRIVILLIG |
| Smart röst | FRIVILLIG |
| Bin kompressor | NEJ |
| Desinfektion | NEJ |

Batterimeddelande

Regulatorn fungerar långt över 40C. medan batterieffektiviteten blir mindre och mindre under 0C, när -10C fungerar det redan inte. Men efter att temperaturen stiger tillbaka till över 0C kommer det att fungera igen. Därför fungerar inte laddarna på bänken under mycket kall vinter.
I bra solsken är batteriet fulladdat på cirka 7-8 timmar.



A. Beskrivning och funktion:

Adlis Solar Mobile Charging Bus-skydd är perfekt för kortsiktiga mobila multi-taskers eller ett anslutningsutrymme för fokuserade uppgifter. Dess laddar 2 enheter samtidigt. Fungerar med alla Apple, Android och andra populära enheter.

B. Avsedd användning:



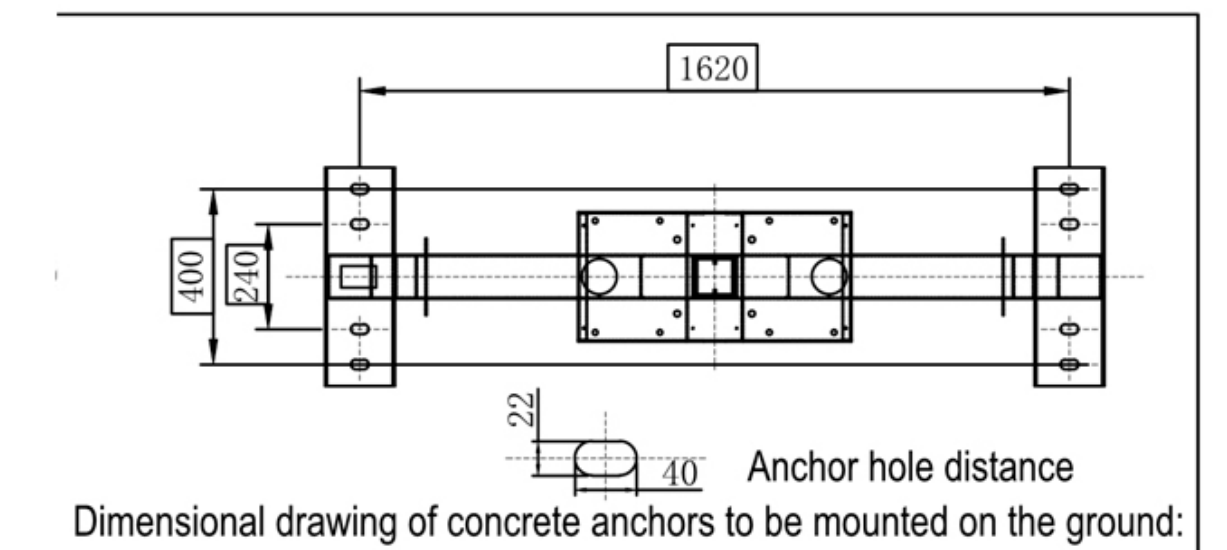
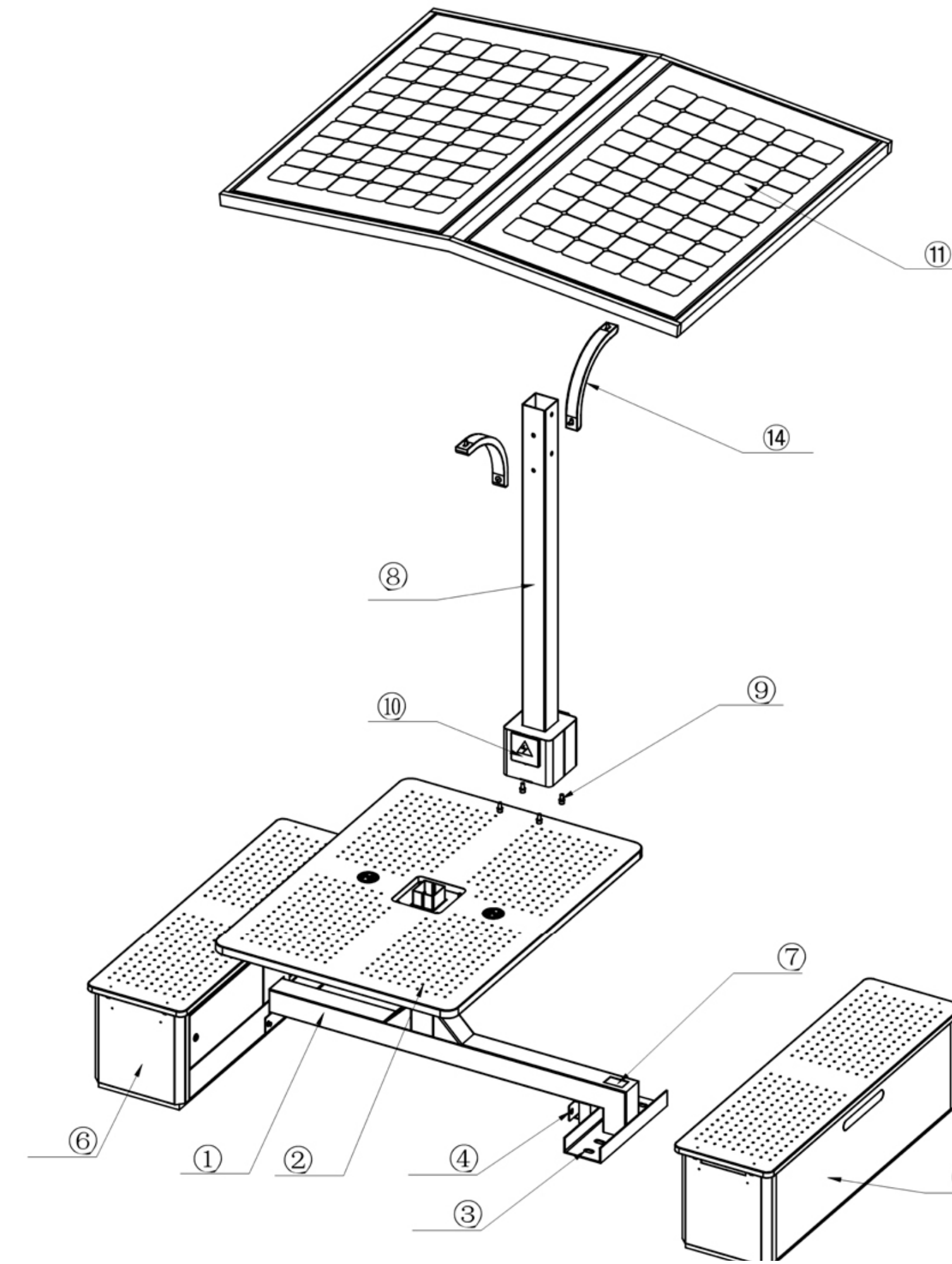
Denna produkt är endast för extern användning. Placera den på ett plant golv och borta från all skugga. Om den är i skuggan fungerar inte solpanelen effektivt.

C. Paketinnehåll:

- 1 st Adlis Solar Bench Smart
- 1 st manual
- 1 set expansionskrav

D. Säkerhetsinstruktioner

E. Anslutning och drift:



Dimensional drawing of concrete anchors to be mounted on the ground:

| ASSEMBLY LIST | | | |
|---------------|-------------------------------------|-----------|----------|
| PART | NAME | DIMENSION | QUANTITY |
| 1 | Bench frame | | 1PC |
| 2 | Table plate | | 1PC |
| 3 | Concrete anchor | M16*150MM | 8PCS |
| 4 | SS socket head cap screw | M8*20MM | 12PCS |
| 5 | Seat box | | 1PC |
| 6 | Seat box with electronic components | | 1PC |
| 7 | Cable hole | | 1PC |
| 8 | Column | | 1PC |
| 9 | SS socket head cap screw | M10*30MM | 8PCS |
| 10 | Waterproof outlet box | | 1PC |
| 11 | Roof plate | | 1PC |
| 12 | SS round head cap screw | M10*30MM | 6PCS |
| 13 | Metal cover | | 2PCS |
| 14 | SS half round head cap screw | M4*12MM | 8PCS |
| 15 | Supporting | | 2PCS |
| 16 | Electronic component enclosure | | 1PC |

F. Skötsel, underhåll, förvaring och transport:



UPPMÄRKSAMHET

Vi rekommenderar att en kvalificerad person använder den för att montera och demontera produkten för att undvika risk för produktförsämring.

Produkten är självbetjäning, vilket innebär att användare inte behöver hjälp med att ladda sin enhet. Läs noga och följ säkerhetsinstruktionerna för hantering, underhåll, förvaring och transport.

Vi rekommenderar att du använder originalförpackningen för transport för att skydda produkten från damm och fukt.

VI ANSVARAR INTE FÖR SKADOR PÅ PERSONER ELLER EGENDOM SOM ORSAKATS AV FELAKTIG INSTALLATION ELLER ANVÄNDNING SOM INTE BESKRIVS I DENNA MANUAL. VARJE ÄNDRING OCH/ELLER MODIFIERING AV PRODUKTEN ELLER DESS TILLBEHÖR UPPHÄVER OMEDELBART GARANTIN.



WARNING!

Vi rekommenderar att en kvalificerad person använder den för att montera och demontera produkten för att undvika risk för produktförsämring.

Vi tillhandahåller två års villkorlig garanti för denna enhet från inköpsdatum


Garantin täcker inte heller oavsiktlig skada eller skadegörelse på produkterna

Garantin täcker inte heller laddningskablarna. Vi har ingen kontroll över hur användarna behandlar kablarna. När produkten är installerad i din lokal kan ersättningskablar köpas till en extra kostnad.

VI ANSVARAR INTE FÖR SKADOR PÅ PERSONER ELLER EGENDOM SOM ORSAKATS AV FELAKTIG INSTALLATION ELLER ANVÄNDNING SOM INTE BESKRIVS I DENNA MANUAL. VARJE ÄNDRING OCH/ELLER MODIFIERING AV PRODUKTEN ELLER DESS TILLBEHÖR UPPHÄVER OMEDELBART GARANTIN.



INSPIRATION
NEW
CONCEPT
NEW



ADLIS
SMART

Vi gör inte framtiden, vi gör framtiden bättre.



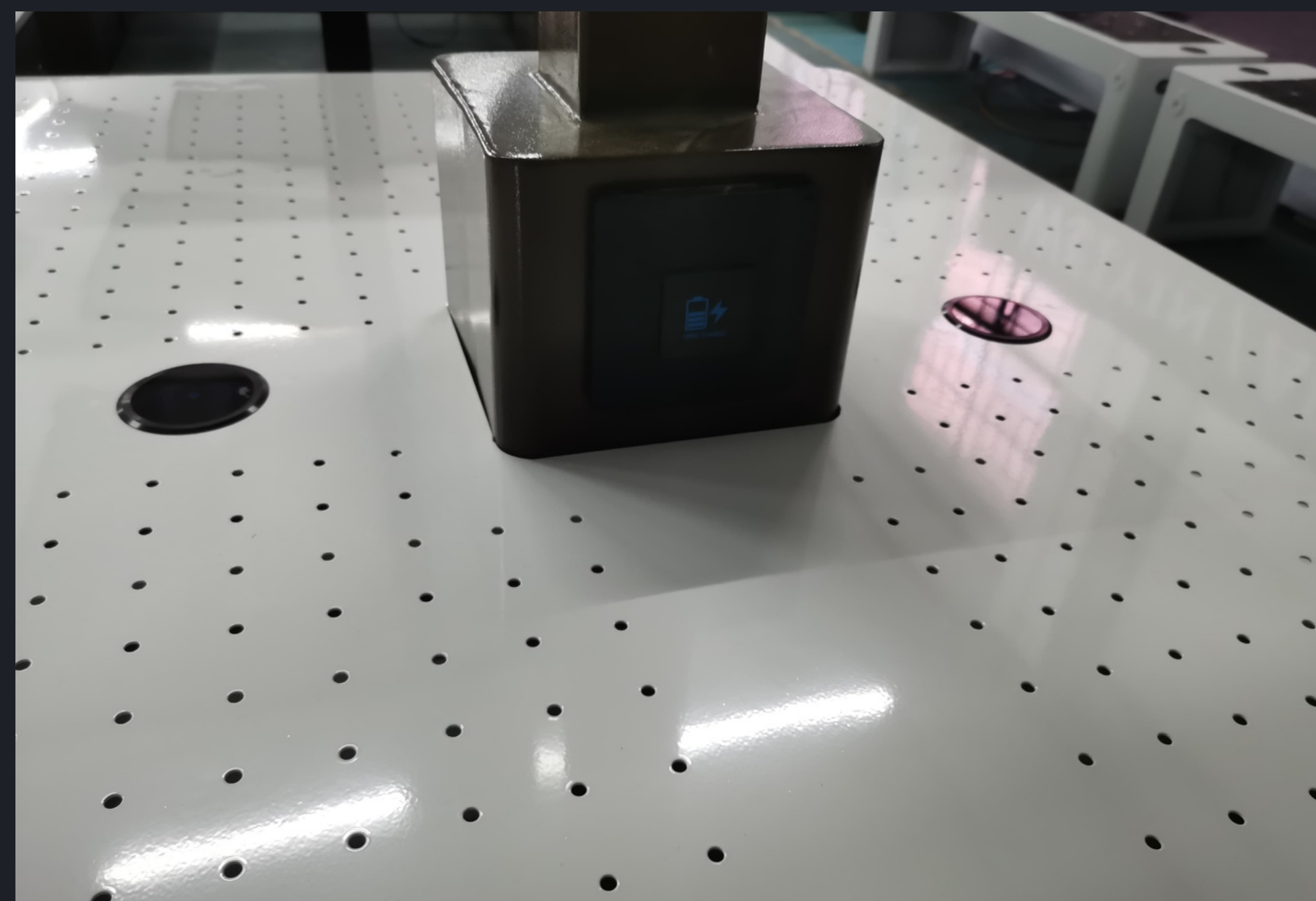
www.adlissmart.com

INSPIRATION
NEW
CONCEPT




Vi gör inte framtiden, vi gör framtiden bättre.

www.adlissmart.com





ANMÄRKNINGAR: ALLA PRODUKTER ÄR FÖRPACKADE I LÅDOR AV POLYWOOD.

| VARUMÄRKEN OCH NUMMER | EGENDOMSBEKRIVNING | ENHETER | ENHETER/CTN | CTNS | G.W. KGS | N.W. KGS | ÅTGÄRDER (CM) |
|--|--------------------|----------|-------------|----------|---------------|---------------|--------------------|
|  | WYC1812 | 1 | 1 | 1 | 240 KG | 220 KG | 230*140*237 |
| | | | | | | | |
| | | | | | | | |
| | | | | | | | |
| Total | | 1 | 1 | 1 | 240 KG | 220 KG | 0,596 CBM |

Denna förpackningsdetalj är för 1 st prov, för bulkbeställning får vi de detaljerade förpackningsdetaljerna före leverans.

KONTAKTA OSS



E-MAIL:

sales@solarbenchchina.com

E-MAIL:

info@adlissmart.com

PHONE:

0086 13823126631

WEB:

www.adlissmart.com

www.solarbenchchina.com