



 **ADLIS
WEIYIN**
Official Manufacturer

WYC1812A

КАТАЛОГ

www.adlissmart.com

ОПИСАНИЕ

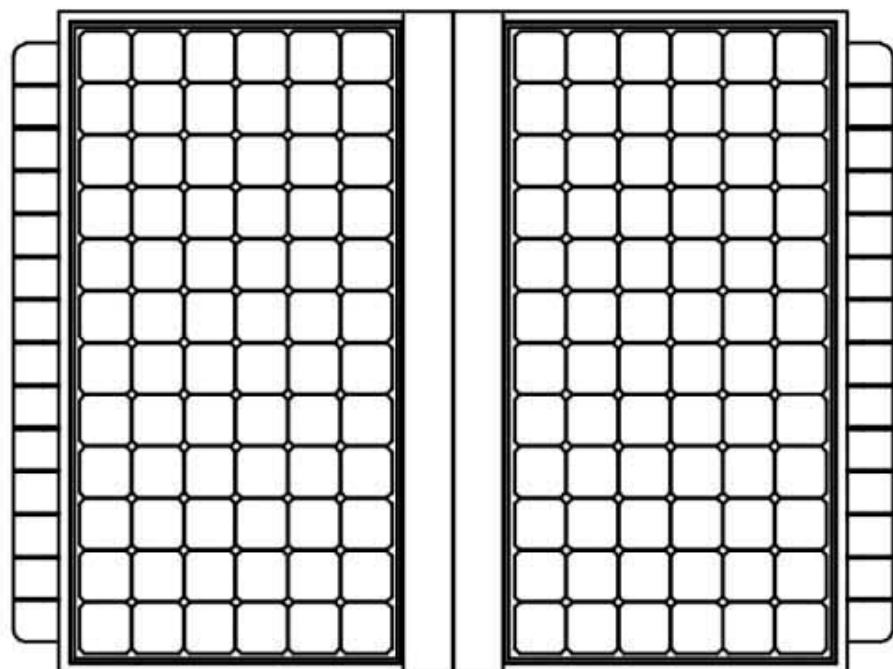
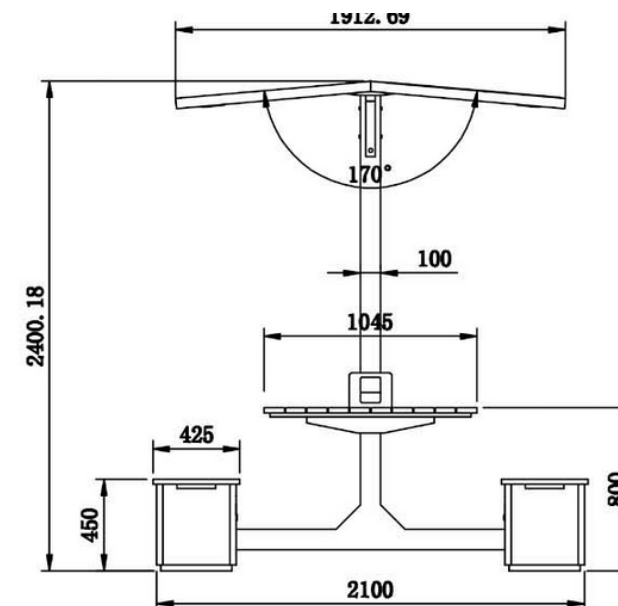
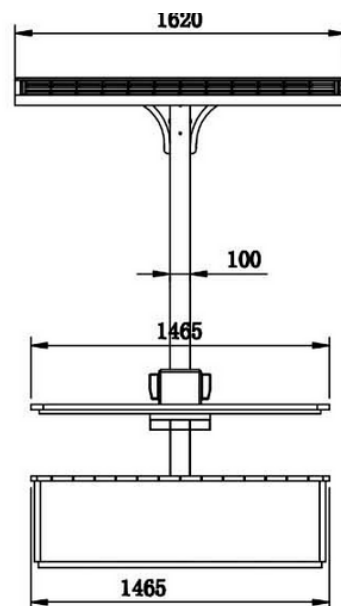
Solar Smart Table е изработена от кортенова стомана

Неръждаема стомана #201

Опция Неръждаема стомана #304 / #316

Слънчев панел: 400W+AC POWER

WIFI рутер 4G



WYС1812A

Интелигентна соларна маса

Пейката е изработена от кортинова стомана

Неръждаема стомана #201

Дебелина 2-4 мм

www.adlissmart.com

ПОКРИВКИ

Plexus box - 1055 2P USB 5V 2.1A)

Неръждаема стомана #201 или #304

Термолакирани по избор на RAL

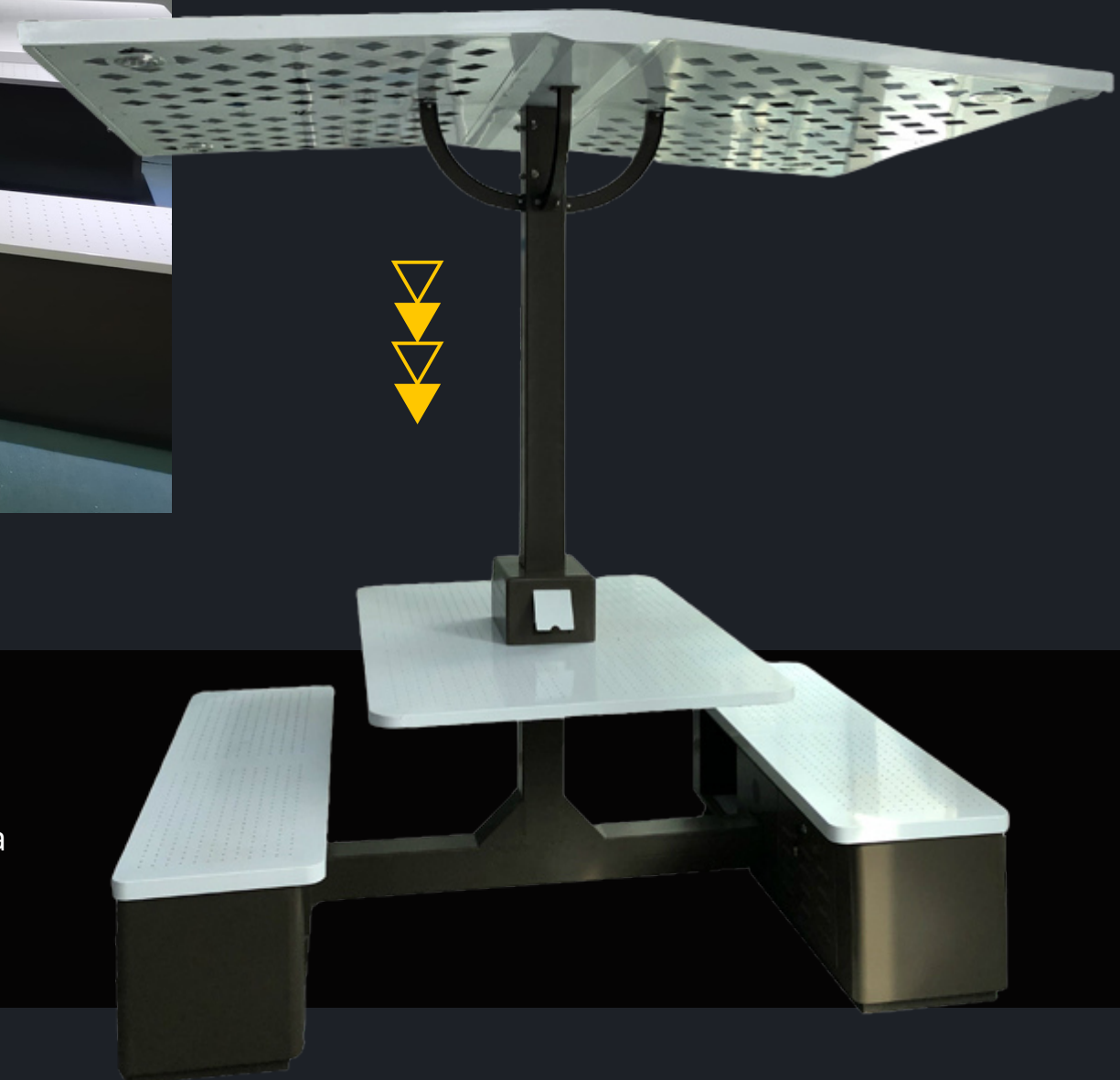
Размери: 2300mm x 1400mm x 2370mm - ТЕГЛО: 220Kg





ADLIS SMART

Значението винаги да се създава нещо ново, да се проектират нови концепции позволява на Adlis Smart да остане лидер в производството на Smart Street Furniture.



НАШИЯ МОДЕЛ, НАШАТА ИДЕЯ

WYC1812A е част от нашата колекция Solar Smart Table, прост дизайн, който пасва навсякъде. Удобен, персонализиран, идва с всички необходими компоненти за улесняване на всякаква комуникация и информация.

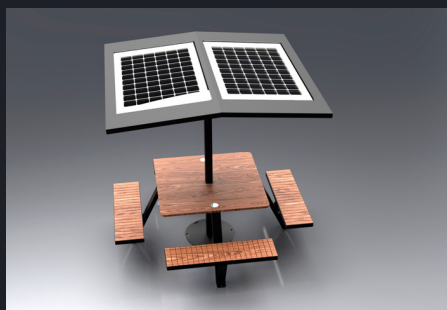


WYC1812A предлага няколко опции за избор. възможност за промяна на измерванията, увеличаване на мощността на соларния панел и други.



WYC1812A за сглобяване предлага други опции като интелигентен глас, цифров дисплей с хибридна система, SOS система и нашата платформа Smart City AI система за управление.

WYC1812A е нашата колекция от соларни смарт маси. Изработени от #201/#304 неръждаема стомана, ние предлагаме стандартна система и стандартна система + опции (Smart City AI Platform). Включва соларен панел, батерия, MPPT контролер, WIFI, Spot Led Light, зарядно устройство и други. Ние предлагаме опции за дигитален екран с хибридна система, опции за закрити помещения без слънчеви панели, Smart Voice и много други. Устройство за анкериране на земята и стоманен корпус - устойчивост на вандализъм.



WYC1812A

Материал: Неръждаема стомана #201

Размери: Д-230см, Ш-140см, В-237см

Слънчев панел: 400W+AC POWER

Капацитет на батерията: 12V, 110AH

Тип контролер: MPPT

Тегло: приблизително 200 кг

USB зареждане: 2 + Гнездо: 2

Мощност (на порт): 5V (2.1A)

Безжично зареждане: 2 Qi Standard

Датчик за движение

Околна светлина: LED спот RGBW/топло бяло

Bluetooth високоговорител: 5/12V

Wi-Fi: 4G международен рутер

Не е задължително

Платформа Adlis Smart City AI

Интелигентен глас

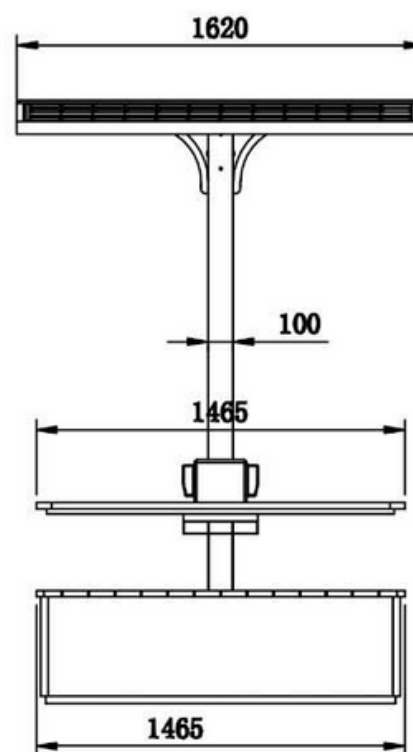
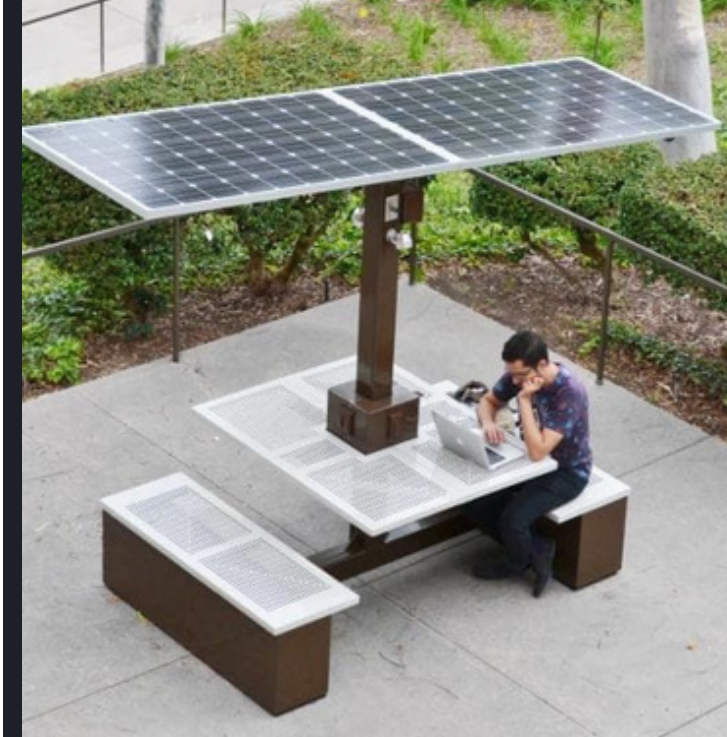
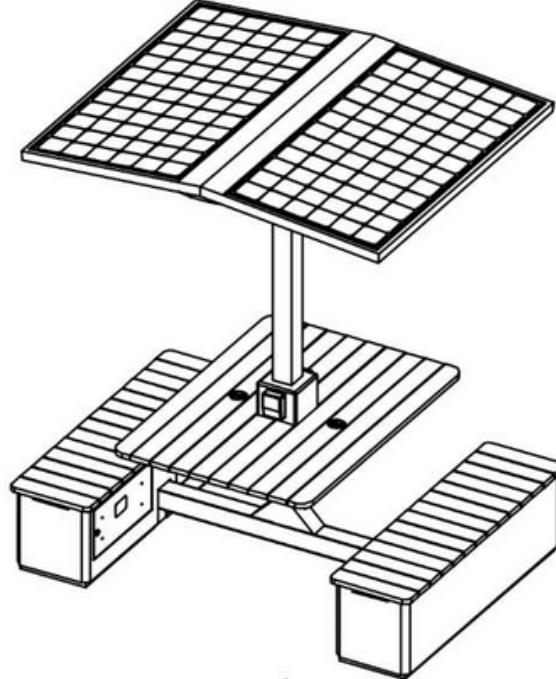
Смарт камера

SOS бутон

Сензори (CO2, шум, водоустойчив и др.)

Дигитален дисплей/лед екран за реклама

Хибридна система: слънчева + електрическа



ADLIS/WEIYIN CORPORATION

Посетете нашия уебсайт за подробности за продуктите, цетови диаграми, лист с технически данни, местоположения на търговски офиси, изтегляне на изображения, дизайни, брошури...

WYC1812A Дизайн: Adlis Smart WYC1812A се произвежда в Европа и Китай Спецификациите подлежат на промяна без предизвестие.
3D дизайн / произведения на изкуството за 21 век
2020 Adlis/Weiyin Corporation

www.adlissmart.com

www.solarbenchchina.com

sales@solarbenchchina.com

info@solarbenchchina.com



Може да се надгражда и персонализира за конкретни приложения. Налични персонализирани цветове. Устойчив на вандализъм.



ADLIS SMART

TO REINVENT THE FUTURE,
WE MUST ALL WORK TOGETHER.

www.adlissmart.com

