

सौर स्मार्ट टेबल




WYC1812A

डेटा शीट

-  सौर पेनल
-  जेल बैटरी/लाइफPO4/लिथियम
-  नियंत्रक एमपीपीटी
-  यूएसबी चार्जिंग पोर्ट
-  वायरलेस चार्जिंग
-  एलईडी पट्टी/स्पॉट लाइट
-  ब्लूटूथ स्पीकर
-  4जी इंटरनेशनल राउटर

गुण

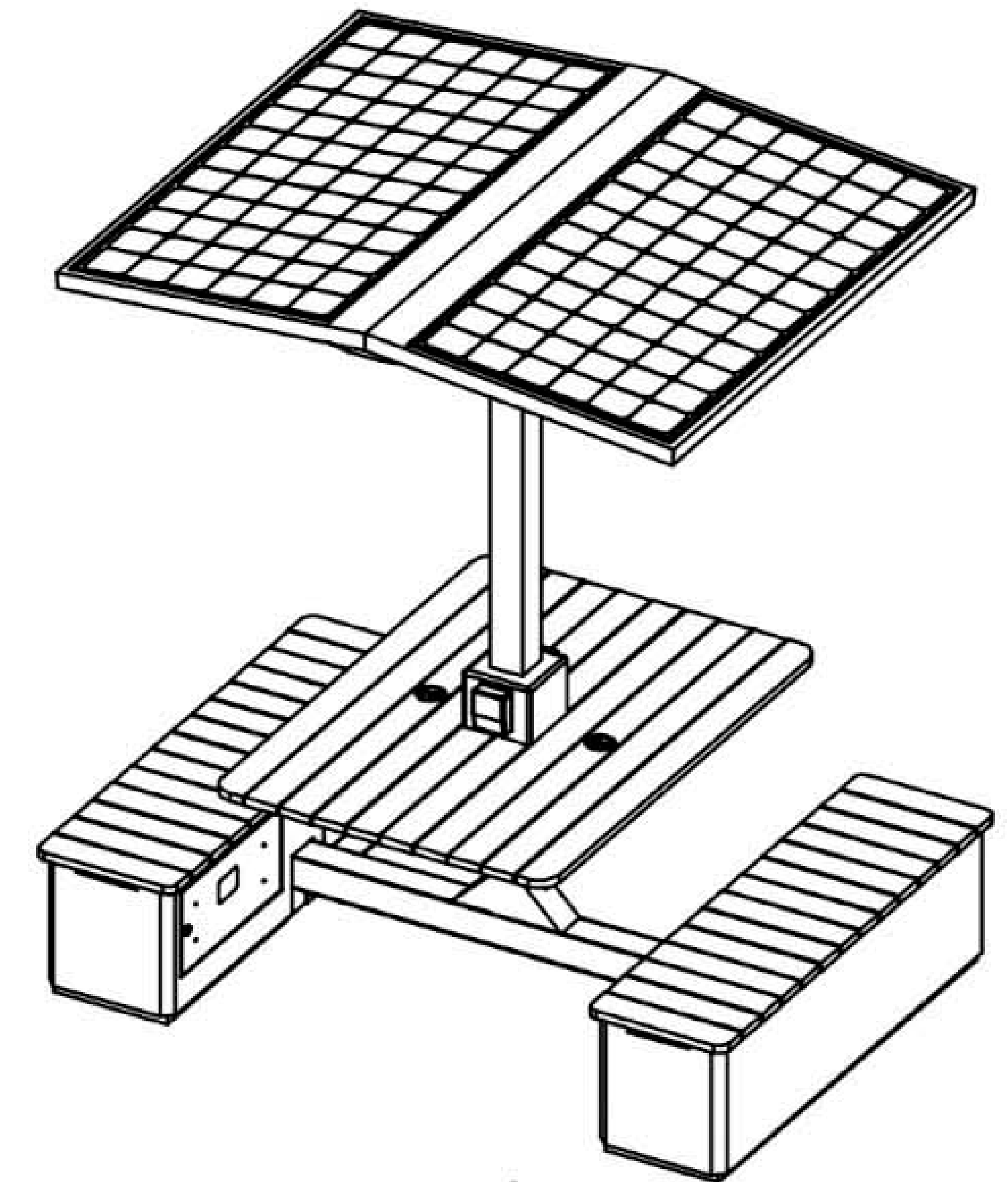
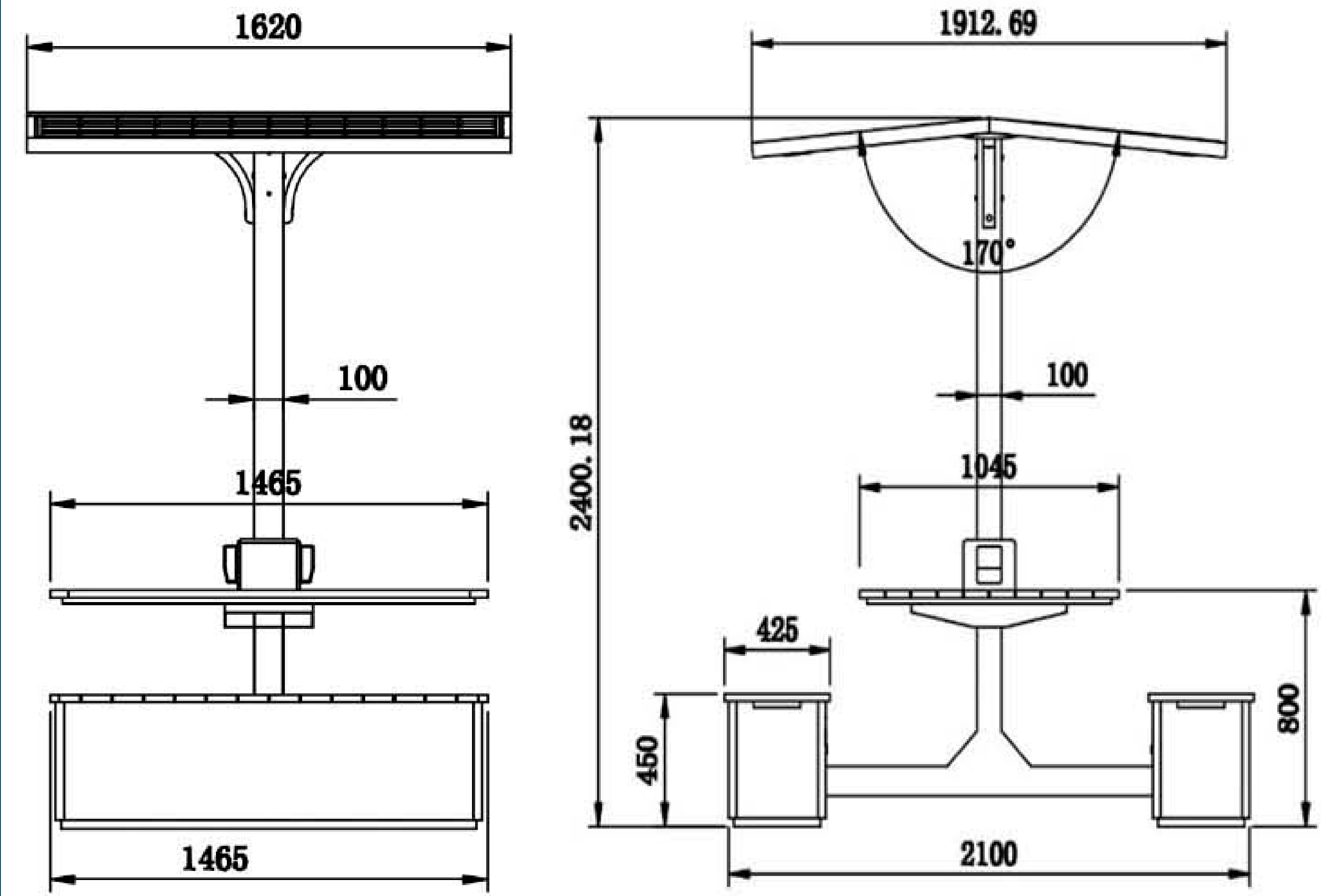
मॉडल संख्या	WYC1812A	उपस्थिति	
DIMENSIONS	एल-230, डब्लू-140, एच-237		
एन.डब्ल्यू	200 किलो		
जी.डब्ल्यू	220 किग्रा		
प्रमाणपत्र	सीई/आईएसओ		

समारोह सूरज की रोशनी मोड में, उत्पाद सौर पैनल द्वारा निर्मित बैटरी को चार्ज करेगा, और फिर फोन चार्जर, रोशनी और विज्ञापन प्रदर्शन के लिए ऊर्जा प्रदान करेगा। हमारे मंच के साथ वैकल्पिक स्मार्ट सिटी।

सामग्री	स्टेनलेस स्टील #201 + डब्ल्यूपीसी लकड़ी
सौर पैनल	मोनोक्रिस्टलाइन सिलिकॉन
सौर ऊर्जा	400W
एसी पावर	हाँ
नियंत्रक	एमपीपीटी नियंत्रक
बैटरी प्रकार	जेल/लाइफPO4/लिथियम बैटरी
कार्यशील तापमान	-20सी-40सी/-20सी-65सी
बैटरी की क्षमता	12V/110AH
यूएसबी चार्जर	2 पीसी यूएसबी चार्जिंग + सॉकेट: 2 पीसी
तारविहीन चार्जर	2 पीसी - क्यूआई मानक
सेंसर	मोशन सेंसर/अन्य सेंसर वैकल्पिक हैं
वाईफाई राउटर	4जी/अंतर्राष्ट्रीय राउटर/
ब्लूटूथ स्पीकर	ब्लूटूथ स्पीकर 5/12V
प्रकाश नेतृत्व	स्पॉट लाइट: गर्म सफेद/सफेद/आरजीबीडब्ल्यू
स्मार्ट कैमरा	वैकल्पिक
एनवीडिया जेटसन बॉक्स	वैकल्पिक
एडलिस स्मार्ट प्लेटफॉर्म	वैकल्पिक - अधिक जानकारी के लिए संपर्क करें: mori@adlissmart.com
डिजिटल डिस्प्ले/एलईडी स्क्रीन	वैकल्पिक
10 मिमी टेम्पर्ड ग्लास	नहीं
बड़ा एलईडी लाइट बॉक्स	नहीं
छोटा एलईडी लाइट बॉक्स	नहीं
एसओएस सुरक्षा	एसओएस बटन: वैकल्पिक
नेटवर्क प्रसारण	वैकल्पिक
स्मार्ट आवाज	वैकल्पिक
बिन कंप्रेसर	नहीं
कीटाणुशोधन	नहीं

बैटरी संदेश

नियंत्रक -40C से ऊपर अच्छा काम करता है। जबकि बैटरी की कार्यकुशलता 0C के नीचे कम होती जा रही है, -10C पर यह पहले से ही काम नहीं करती है। फिर भी तापमान 0C से ऊपर बढ़ने के बाद, यह फिर से काम करेगा। इसलिए, बहुत ठंडी सर्दियों में बेंच पर लगे चार्जर काम नहीं करते हैं। अच्छी धूप में बैटरी लगभग 7-8 घंटे में फुल चार्ज हो जाती है।



ए. विवरण और कार्य:

एडलिस सोलर मोबाइल चार्जिंग बस शेल्टर अल्पकालिक मोबाइल मल्टी-टास्कर्स या केंद्रित कार्यों के लिए कनेक्शन स्थान के लिए बिल्कुल सही है। यह एक साथ 2 डिवाइस को चार्ज करता है। सभी Apple, Android और अन्य लोकप्रिय उपकरणों के साथ काम करता है।

बी. इच्छित उपयोग:



यह उत्पाद केवल बाहरी उपयोग के लिए है। कृपया इसे समतल फर्श पर और किसी भी छाया से दूर रखें। यदि छाया में है, तो सौर पैनल प्रभावी ढंग से कार्य नहीं करेगा।

सी. पैकेज सामग्री:

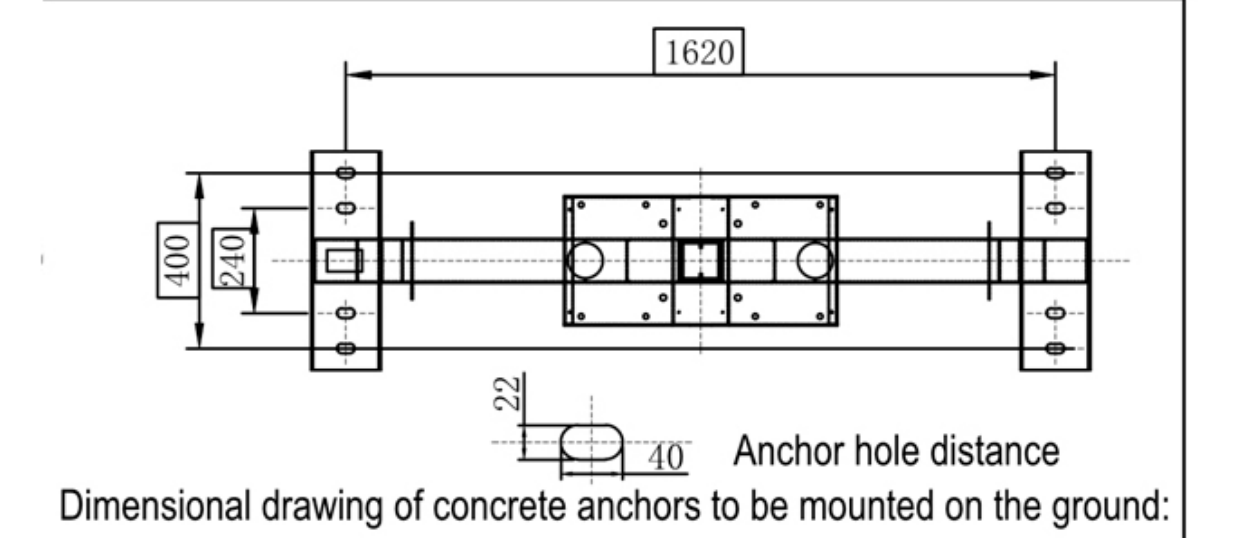
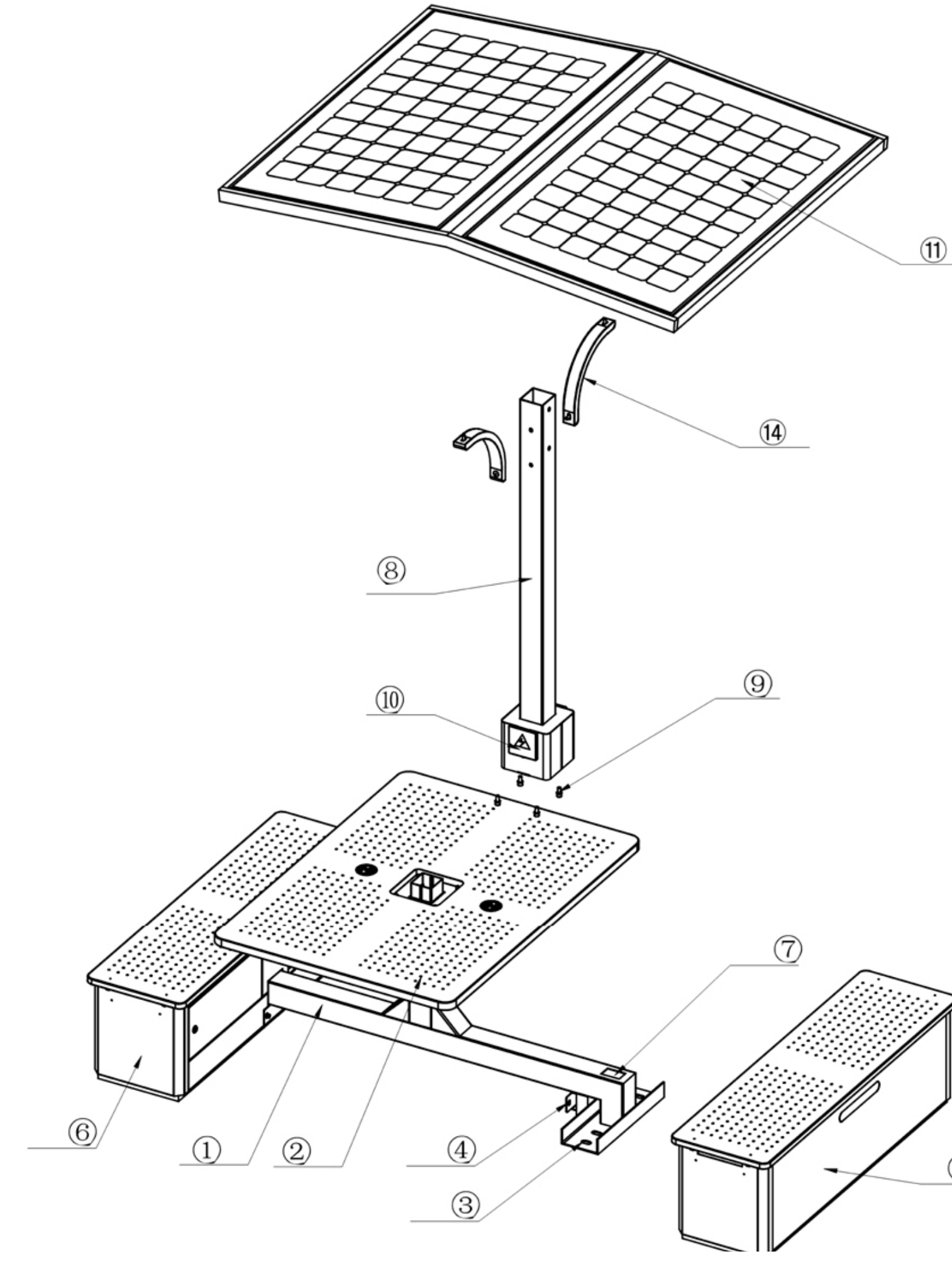
1 यूनिट एडलिस सोलर बेंच स्मार्ट

1 पीसी मैनुअल

विस्तार पेंच का 1 सेट

डी. सुरक्षा निर्देश

ई. कनेक्शन और संचालन:



Dimensional drawing of concrete anchors to be mounted on the ground:

ASSEMBLY LIST			
PART	NAME	DIMENSION	QUANTITY
1	Bench frame		1PC
2	Table plate		1PC
3	Concrete anchor	M16*150MM	8PCS
4	SS socket head cap screw	M8*20MM	12PCS
5	Seat box		1PC
6	Seat box with electronic components		1PC
7	Cable hole		1PC
8	Column		1PC
9	SS socket head cap screw	M10*30MM	8PCS
10	Waterproof outlet box		1PC
11	Roof plate		1PC
12	SS round head cap screw	M10*30MM	6PCS
13	Metal cover		2PCS
14	SS half round head cap screw	M4*12MM	8PCS
15	Supporting		2PCS
16	Electronic component enclosure		1PC

एफ. देखभाल, रखरखाव, भंडारण और परिवहन:



ध्यान

हमने अनुशंसा की है कि उत्पाद खराब होने के किसी भी जोखिम से बचने के लिए एक योग्य व्यक्ति इसका उपयोग उत्पाद को जोड़ने और अलग करने के लिए करे।

उत्पाद स्व-सेवा है, जिसका अर्थ है कि उपयोगकर्ताओं को अपने डिवाइस को चार्ज करने में सहायता की आवश्यकता नहीं है हैंडलिंग, रखरखाव, भंडारण और परिवहन के लिए सुरक्षा निर्देशों को ध्यान से पढ़ें और उनका पालन करें।

हमने उत्पाद को धूल और नमी से बचाने के लिए परिवहन के लिए मूल पैकेजिंग का उपयोग करने की सिफारिश की है।

इस मैनुअल में वर्णित अनुचित स्थापना या संचालन के कारण लोगों या संपत्ति को होने वाली क्षति के लिए हम जिम्मेदार नहीं हैं। उत्पाद या उसके सहायक उपकरण में कोई भी परिवर्तन और/या संशोधन तुरंत वारंटी रद्द कर देता है।



चेतावनी!

हमने अनुशंसा की है कि उत्पाद खराब होने के किसी भी जोखिम से बचने के लिए एक योग्य व्यक्ति इसका उपयोग उत्पाद को जोड़ने और अलग करने के लिए करे।

हम इस उपकरण के लिए खरीद की तारीख से दो साल की सशर्त वारंटी प्रदान करते हैं

वारंटी उत्पादों को होने वाली आकस्मिक क्षति या बर्बरता को भी कवर नहीं करती है

वारंटी में चार्जिंग केबल भी शामिल नहीं है। उपयोगकर्ता केबलों के साथ कैसा व्यवहार करते हैं, इस पर हमारा कोई नियंत्रण नहीं है। एक बार जब उत्पाद आपके परिसर में स्थापित हो जाता है, तो प्रतिस्थापन केबल अतिरिक्त कीमत पर खरीदे जा सकते हैं।

इस मैनुअल में वर्णित अनुचित स्थापना या संचालन के कारण लोगों या संपत्ति को होने वाली क्षति के लिए हम जिम्मेदार नहीं हैं। उत्पाद या उसके सहायक उपकरण में कोई भी परिवर्तन और/या संशोधन तुरंत वारंटी रद्द कर देता है।



INSPIRATION
NEW
CONCEPT
NEW

ADLIS
SMART

हम भविष्य नहीं बनाते, हम भविष्य को बेहतर बनाते हैं।



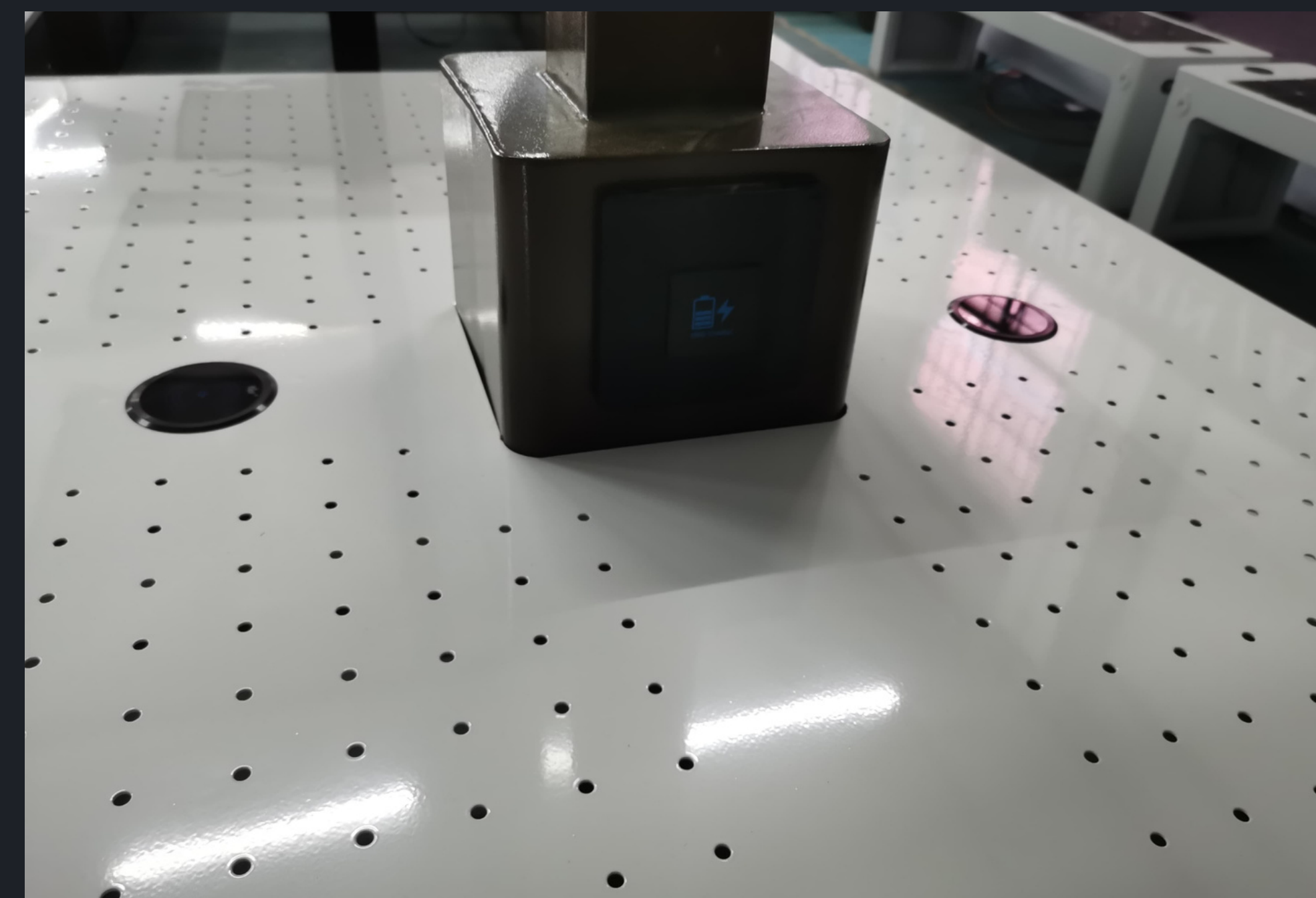
www.adlissmart.com

INSPIRATION
NEW
CONCEPT




हम भविष्य नहीं बनाते, हम भविष्य को बेहतर बनाते हैं।

www.adlissmart.com





टिप्पणियाँ: सभी उत्पाद पॉलीवुड बक्सों में पैक किए जाते हैं।

ब्रांड और नंबर	संपत्ति विवरण	इकाइयां	इकाइयाँ/CTN	सी.टी.एन.एस	जी.डब्ल्यू. किग्रा	एन.डब्ल्यू. किग्रा	उपाय (सीएम)
	WYC1812A	1	1	1	240 किग्रा	220 किग्रा	230*140*237
Total		1	1	1	240 किग्रा	220 किग्रा	0.596CBM

यह पैकिंग विवरण 1 पीसी नमूने के लिए है, थोक ऑर्डर के लिए हमें शिपमेंट से पहले विस्तृत पैकिंग विवरण प्रदान किया जाता है।

संपर्क करें



E-MAIL:

sales@solarbenchchina.com

E-MAIL:

info@adlissmart.com

PHONE:

0086 13823126631

WEB:

www.adlissmart.com

www.solarbenchchina.com