



 **ADLIS  
WEIYIN**  
Official Manufacturer

# WYC1812A

CATALOGARE

[www.adlissmart.com](http://www.adlissmart.com)

## DESCRIZIONE

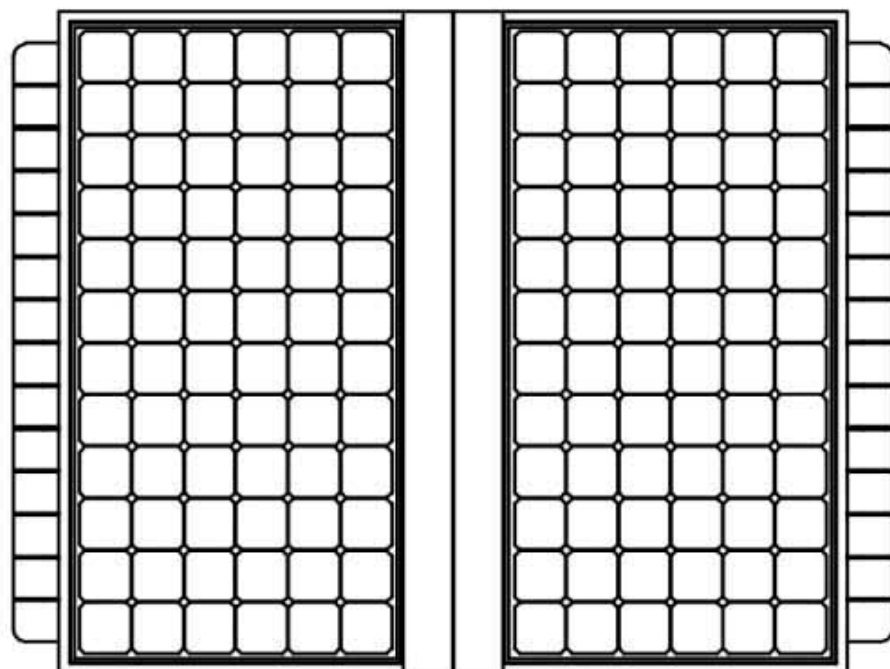
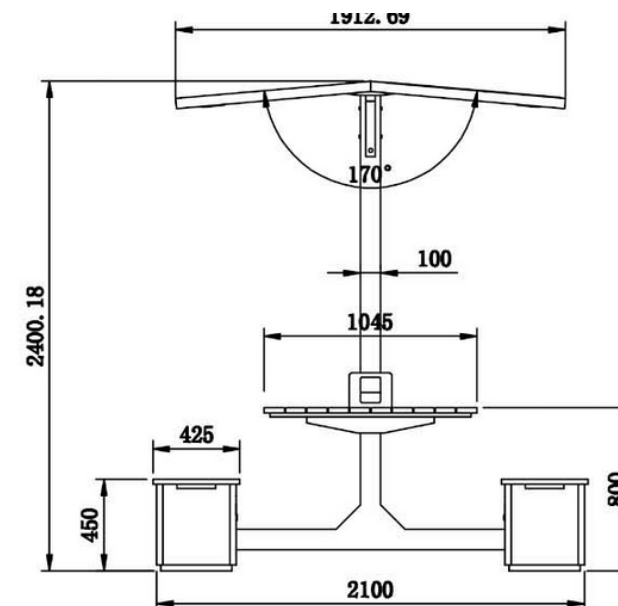
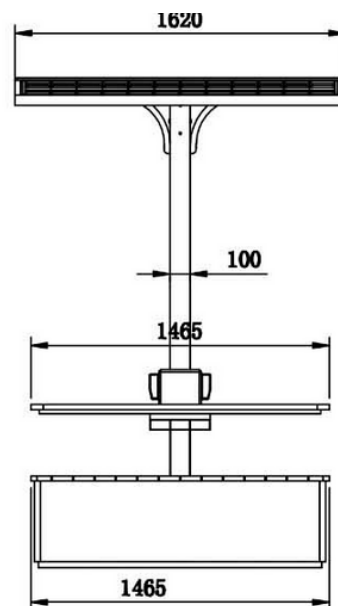
Solar Smart Table è realizzato in acciaio corten

Acciaio inossidabile n. 201

**Opzione Acciaio inossidabile n. 304 / n. 316**

Pannello solare: 400 W+ALIMENTAZIONE CA

Router Wi-Fi 4G



## WYC1812A

Tavolo solare intelligente

La panca è realizzata in acciaio corten

Acciaio inossidabile n. 201

Spessore 2-4 mm

[www.adlissmart.com](http://www.adlissmart.com)

## FINITURE

Scatola Plexus - 1055 2P USB 5V 2.1A)

Acciaio inossidabile n. 201 o n. 304

Termolaccato a scelta RAL

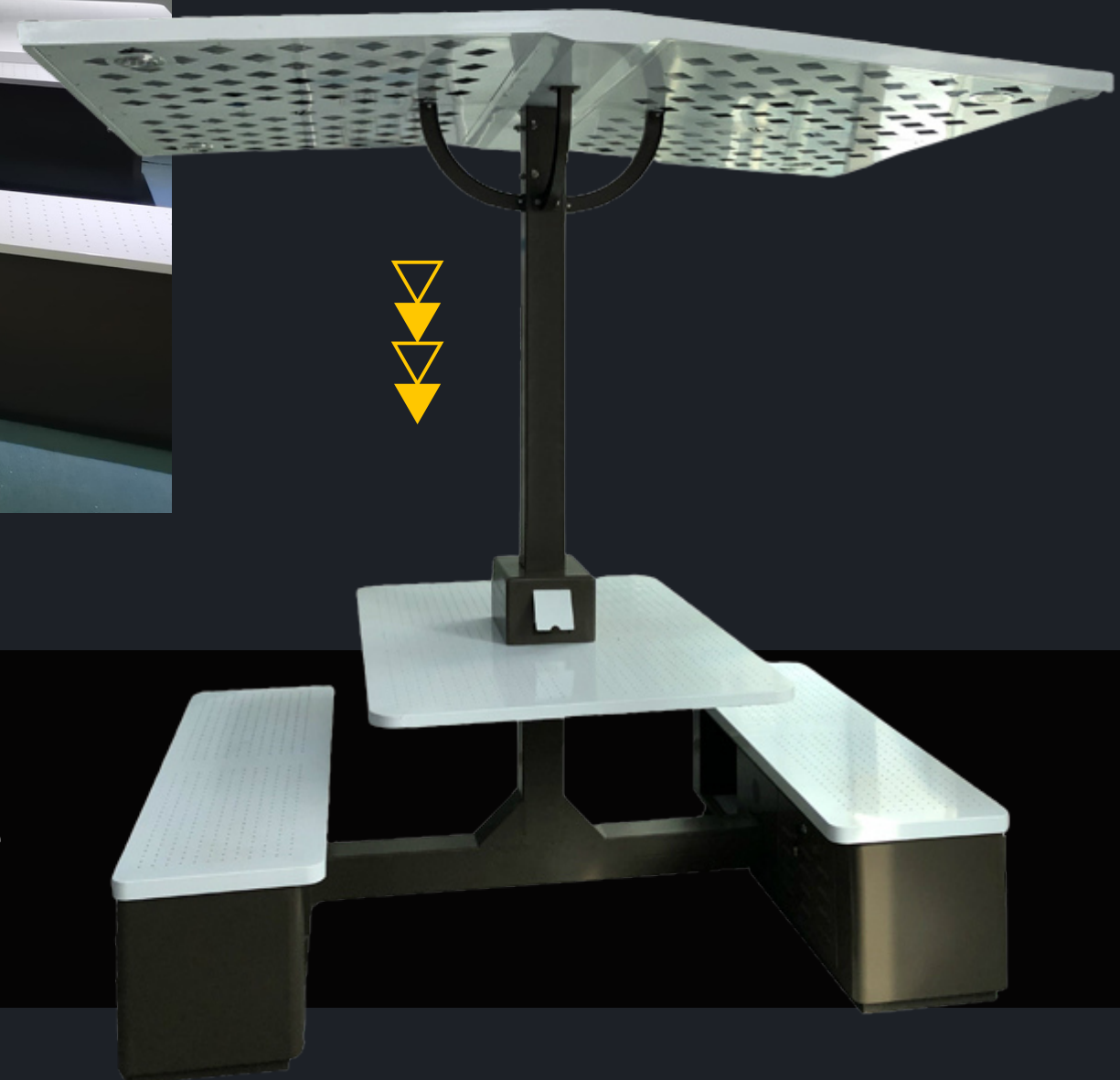
Dimensioni: 2300mm x 1400mm x 2370mm - PESO: 220Kg





## ADLIS SMART

L'importanza di creare sempre qualcosa di nuovo, progettare nuovi concetti consente ad Adlis Smart di rimanere leader nella produzione di Smart Street Furniture.



## IL NOSTRO MODELLO, LA NOSTRA IDEA

WYC1812A fa parte della nostra collezione Solar Smart Table, un design semplice che si adatta ovunque. Comodo, personalizzato, è dotato di tutti i componenti necessari per facilitare qualsiasi comunicazione e informazione.

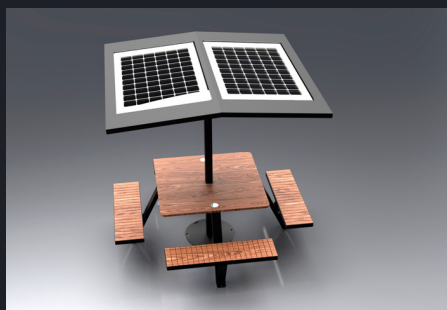


WYC1812A offre diverse opzioni tra cui scegliere. possibilità di modificare le misure, aumentare la potenza del pannello solare e altro.



WYC1812A per l'assemblaggio offre altre opzioni come voce intelligente, display digitale con sistema ibrido, sistema SOS e il nostro sistema di gestione AI Platform Smart City.

WYC1812A è la nostra collezione di Solar Smart Table. Realizzato in acciaio inossidabile n. 201/n. 304, offriamo sistema standard e sistema standard + opzioni (piattaforma Smart City AI). Include pannello solare, batteria, controller MPPT, WIFI, luce LED spot, caricabatterie e altro. Offriamo opzioni di schermo digitale con sistema ibrido, opzioni per interni senza pannelli solari, Smart Voice e molto altro. Dispositivo di ancoraggio a terra e involucro in acciaio - resistenza agli atti vandalici.



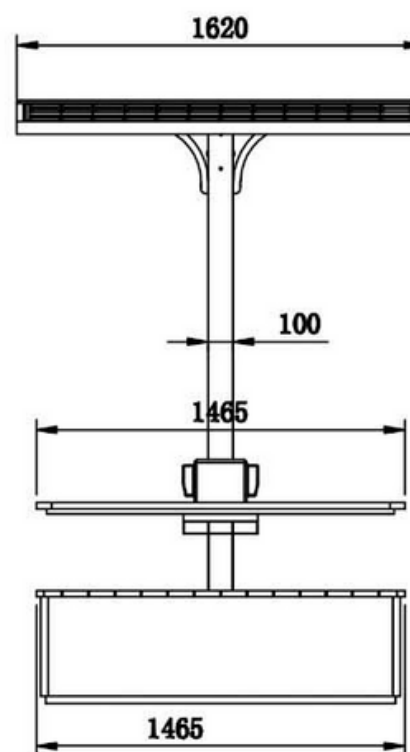
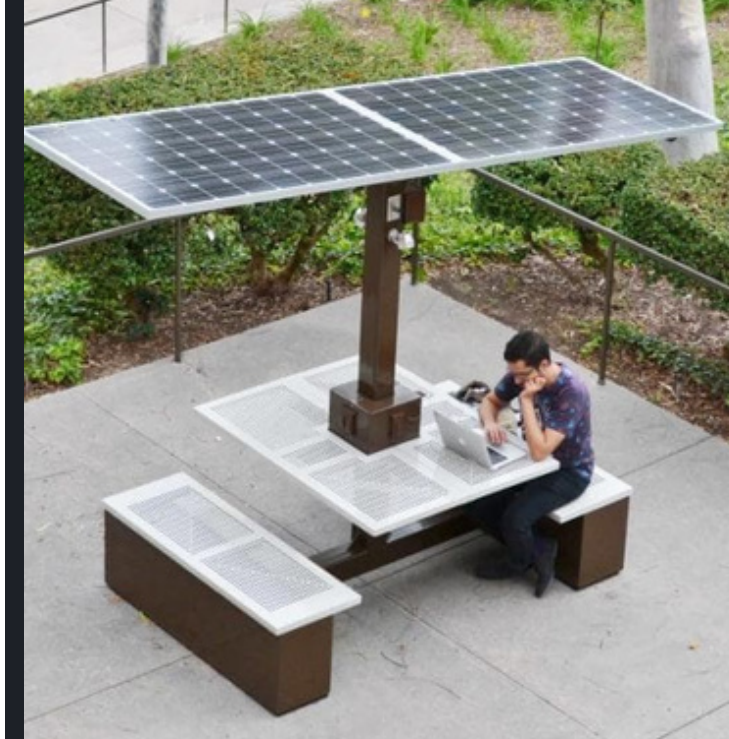
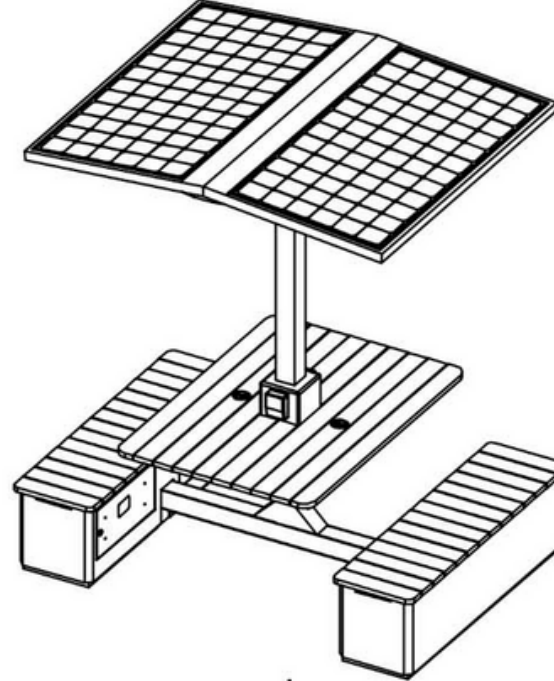
# WYC1812A

Materiale: acciaio inossidabile n. 201  
Dimensioni: L-230 cm, L-140 cm, A-237 cm  
Pannello solare: 400 W+ALIMENTAZIONE CA  
Capacità della batteria: 12 V, 110 Ah  
Tipo di controller: MPPT  
Peso: stimato 200 kg  
Ricarica USB: 2 + Presa: 2  
Alimentazione (per porta): 5 V (2,1 A)  
Ricarica wireless: standard 2 Qi  
Sensore di movimento  
Luce ambientale: spot LED RGBW/Bianco caldo  
Altoparlante Bluetooth: 5/12V  
Wi-Fi: router internazionale 4G

## Opzionale

Piattaforma Adlis Smart City AI  
Voce intelligente  
Fotocamera intelligente  
Tasto SOS  
Sensori (CO2, rumore, impermeabili ecc.)  
Display digitale/schermo LED per la pubblicità  
Sistema ibrido: solare + elettricità

Può essere aggiornato e personalizzato per applicazioni specifiche Colori personalizzati disponibili Resistente agli atti vandalici



## ADLIS/WEIYIN CORPORATION

Visita il nostro sito per dettagli prodotto, cartelle colori, scheda tecnica, ubicazione uffici vendita, download immagini, disegni, brochure...

WYC1812A Design: Adlis Smart WYC1812A è prodotto in Europa e Cina Le specifiche sono soggette a modifiche senza preavviso.  
Design 3D / Opere d'arte per il 21° secolo  
2020 Adlis/Weiyin Corporation

[www.adlissmart.com](http://www.adlissmart.com)

[www.solarbenchchina.com](http://www.solarbenchchina.com)

[sales@solarbenchchina.com](mailto:sales@solarbenchchina.com)

[info@solarbenchchina.com](mailto:info@solarbenchchina.com)



# ADLIS SMART

TO REINVENT THE FUTURE,  
WE MUST ALL WORK TOGETHER.

[www.adlissmart.com](http://www.adlissmart.com)

