

ソーラースマートテーブル




WYC1812A

データシート

-  ソーラーパネル
-  ゲルバッテリー/LifePO4/リチウム
-  コントローラMPPT
-  USB充電ポート
-  ワイヤレス充電
-  LEDストリップ/スポットライト
-  ブルートゥーススピーカー
-  4G国際ルーター

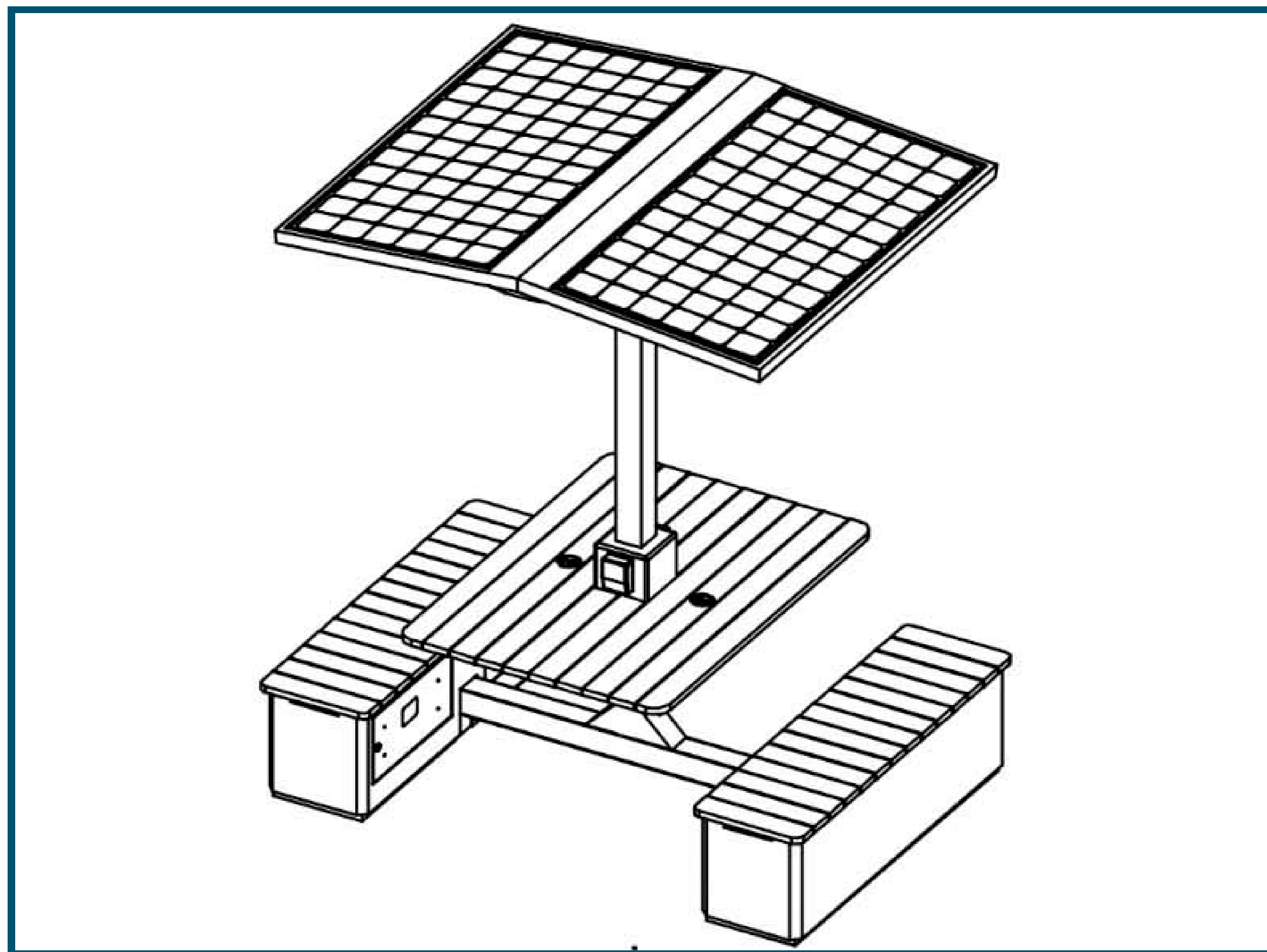
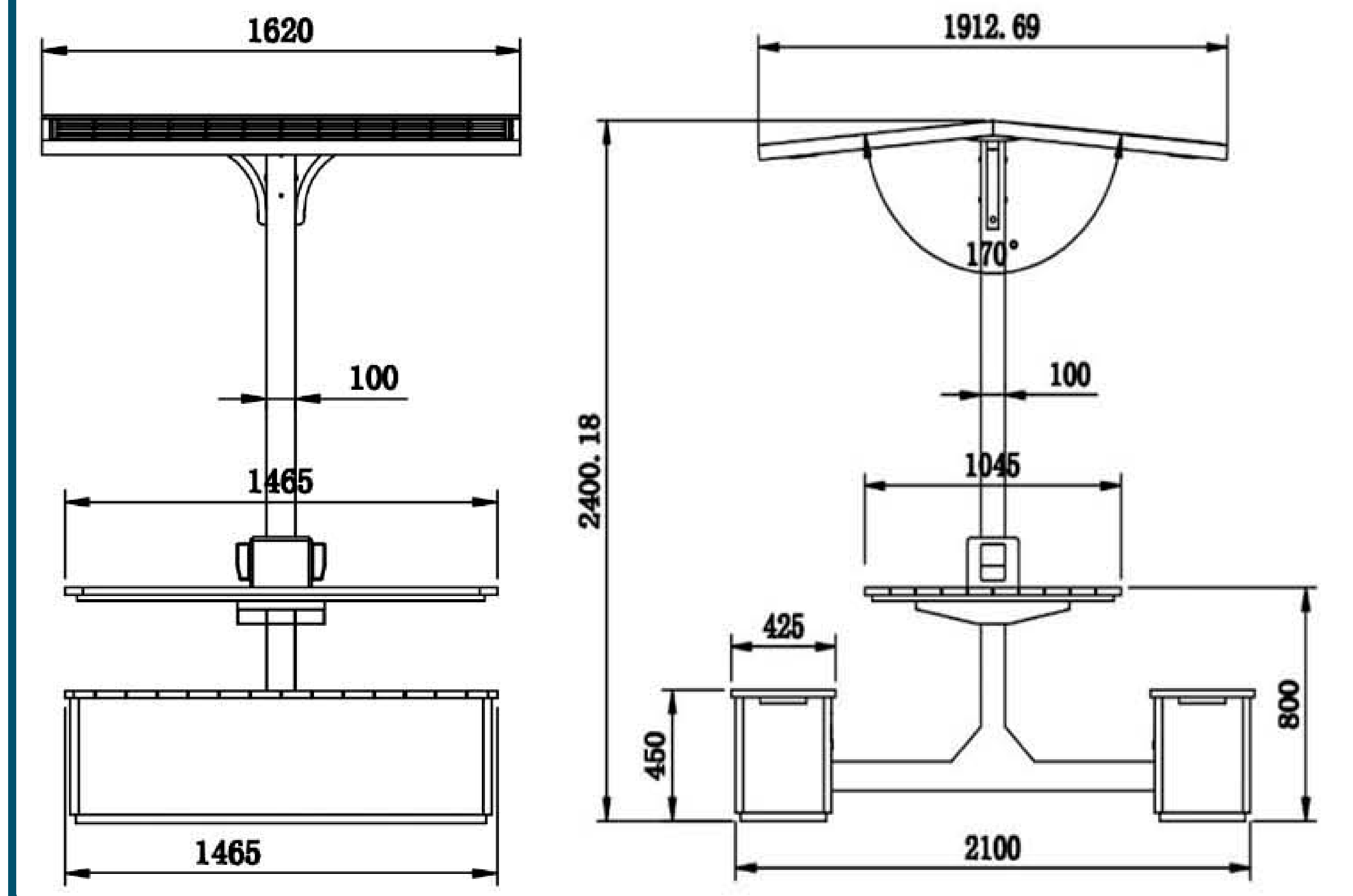
プロパティ

モデル番号	WYC1812A	外観	
寸法	L-230、W-140、H-237		
北西	200KG		
GW	220KG		
証明書	CE/ISO		

関数
 太陽光モードでは、製品はソーラーパネルによって内蔵バッテリーを充電し、携帯電話の充電器、照明、広告ディスプレイにエネルギーを供給します。当社のプラットフォームを使用したスマートシティのオプション。

材料	ステンレス#201+WPCウッド
ソーラーパネル	単結晶シリコン
太陽光発電	400W
交流電力	はい
コントローラ	MPPTコントローラー
電池のタイプ	ゲル/LIFEPO4/リチウムバッテリー
使用温度	-20°C~40°C/-20°C~65°C
バッテリー容量	12V / 110AH
USB充電器	2台USB充電+ソケット：2個
ワイヤレス充電器	2 PC - Qi規格
センサー	モーションセンサー/その他センサーはオプションです
Wi-Fiルーター	4G/国際ルーター/
ブルートゥーススピーカー	BLUETOOTHスピーカー5/12V
LED照明	スポットライト: ウォームホワイト/ホワイト/RGBW
スマートカメラ	オプション
NVIDIA Jetson ボックス	オプション
Adlisスマートプラットフォーム	オプション - 詳細については、 mori@adlissmart.com までお問い合わせください。
デジタルディスプレイ/LEDスクリーン	オプション
10mm強化ガラス	いいえ
大型LEDライトボックス	いいえ
小型LEDライトボックス	いいえ
SOSセキュリティ	SOSボタン：オプション
ネットワークブロードキャスト	オプション
スマートボイス	オプション
ピンコンプレッサー	いいえ
消毒	いいえ

バッテリーメッセージ
 コントローラーは 40°C 以上の温度でも正常に動作します。バッテリーの動作効率は0°C以下ではますます低下しますが、-10°Cではすでに動作しません。しかし、気温が 0°C 以上に戻ると、再び動作するようになります。したがって、非常に寒い冬には、ベンチ上の充電器は機能しません。
 晴天の場合、バッテリーは約 7 ~ 8 時間でフル充電されます。



A. 説明と機能:

Adlis ソーラー モバイル チャージング バス シェルターは、短期的にモバイルでマルチタスクを行う人や、集中したタスクを行うための接続スペースに最適です。2台のデバイスを同時に充電します。すべての Apple、Android、その他の一般的なデバイスで動作します。

B. 使用目的:



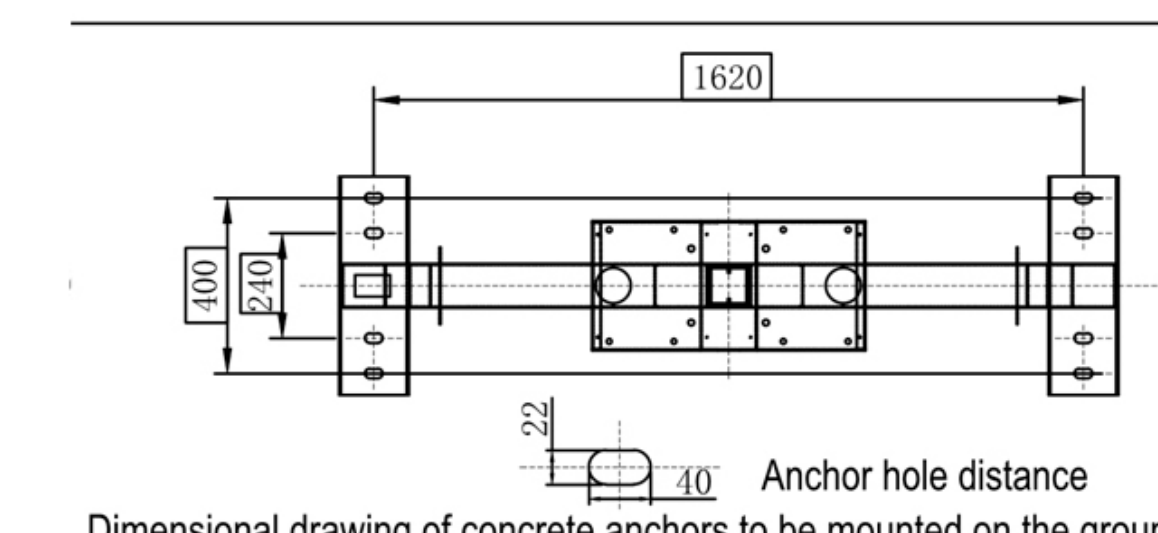
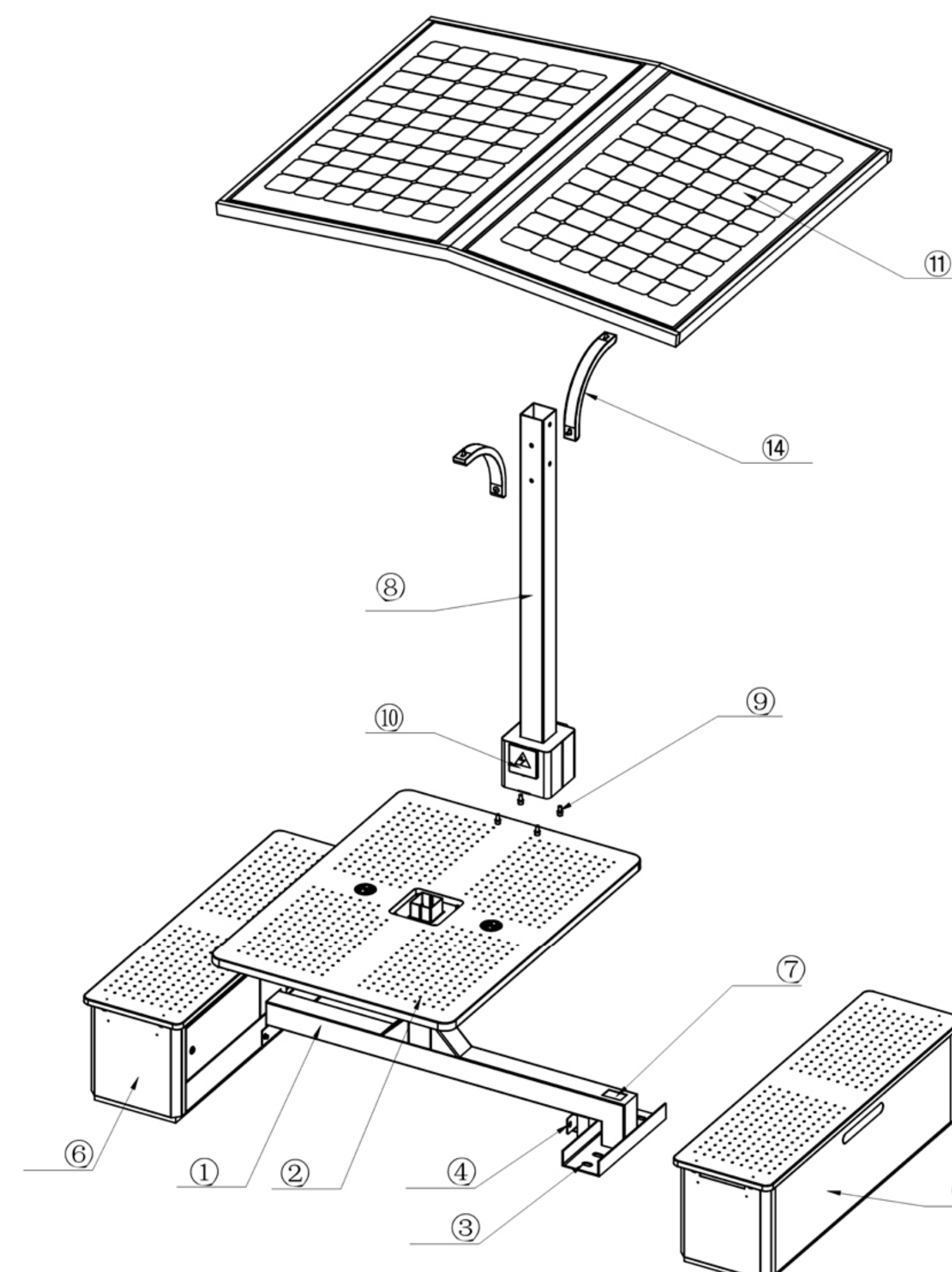
本製品は外用のみです。日陰を避け、平らな床に置いてください。日陰にある場合、ソーラーパネルは効果的に機能しません。

C. パッケージ内容:

- Adlis ソーラーベンチ スマート 1台
- 1 個のマニュアル
- 拡張ネジ1セット

D. セキュリティに関する指示

E. 接続と操作:



Dimensional drawing of concrete anchors to be mounted on the ground:

ASSEMBLY LIST			
PART	NAME	DIMENSION	QUANTITY
1	Bench frame		1PC
2	Table plate		1PC
3	Concrete anchor	M16*150MM	8PCS
4	SS socket head cap screw	M8*20MM	12PCS
5	Seat box		1PC
6	Seat box with electronic components		1PC
7	Cable hole		1PC
8	Column		1PC
9	SS socket head cap screw	M10*30MM	8PCS
10	Waterproof outlet box		1PC
11	Roof plate		1PC
12	SS round head cap screw	M10*30MM	6PCS
13	Metal cover		2PCS
14	SS half round head cap screw	M4*12MM	8PCS
15	Supporting		2PCS
16	Electronic component enclosure		1PC

F. 手入れ、メンテナンス、保管および輸送:



注意

製品劣化の危険を避けるため、製品の組み立てや分解は有資格者が行うことをお勧めします。

この製品はセルフサービスであるため、ユーザーはデバイスを充電する必要がありません。

取り扱い、メンテナンス、保管、輸送に関する安全上の注意をよく読み、それに従ってください。

製品を埃や湿気から保護するために、輸送の際は元の梱包を使用することをお勧めします。

本書に記載されていない不適切な設置や操作によって生じた人的損害や物的損害については、当社は責任を負いません。製品またはその付属品に変更や修正を加えた場合、保証は直ちに無効になります。



警告!

製品劣化の危険を避けるため、製品の組み立てや分解は有資格者が行うことをお勧めします。

このデバイスには購入日から2年間の条件付き保証が付いています


また、製品に生じた偶発的な損傷や破壊行為も保証の対象外となります。

充電ケーブルも保証の対象外となります。ユーザーがケーブルをどのように扱うかについては、私たちに制御できません。製品を敷地内に設置したら、追加料金で交換用のケーブルを購入できます。

本書に記載されていない不適切な設置や操作によって生じた人的損害や物的損害については、当社は責任を負いません。製品またはその付属品に変更や修正を加えた場合、保証は直ちに無効になります。



INSPIRATION
NEW
CONCEPT
NEW



ADLIS
SMART

私たちは未来を作るのではなく、未来をより良くするのです。



www.adlissmart.com

INSPIRATION
NEW
CONCEPT



私たちは未来を作るのではなく、未来をより良くするのです。

www.adlissmart.com





備考: すべての製品はポリウツドの箱に梱包されています。

ブランドと数字	プロパティの説明	単位	単位/CTN	CTNS	GW KGS	N.W. KGS	寸法 (CM)
	WYC1812A	1	1	1	240KG	220KG	230*140*237
Total		1	1	1	240KG	220KG	0.596CBM

この梱包詳細は1個のサンプル用です。大量注文の場合は、出荷前に詳細な梱包詳細が提供されます。

お問い合わせ



E-MAIL:

sales@solarbenchchina.com

E-MAIL:

info@adlissmart.com

PHONE:

0086 13823126631

WEB:

www.adlissmart.com

www.solarbenchchina.com