

СОЛАРНА УМНА ПЕЈКА



WYC1916

ЛИСТ С ДАНИИ

-  Слънчев панел
-  Гел батерия/LifePO4/литиева
-  Контролер MPPT
-  USB портове за зареждане
-  Безжично зареждане
-  LED лента/спот светлина
-  Bluetooth високоговорител
-  4G международен рутер

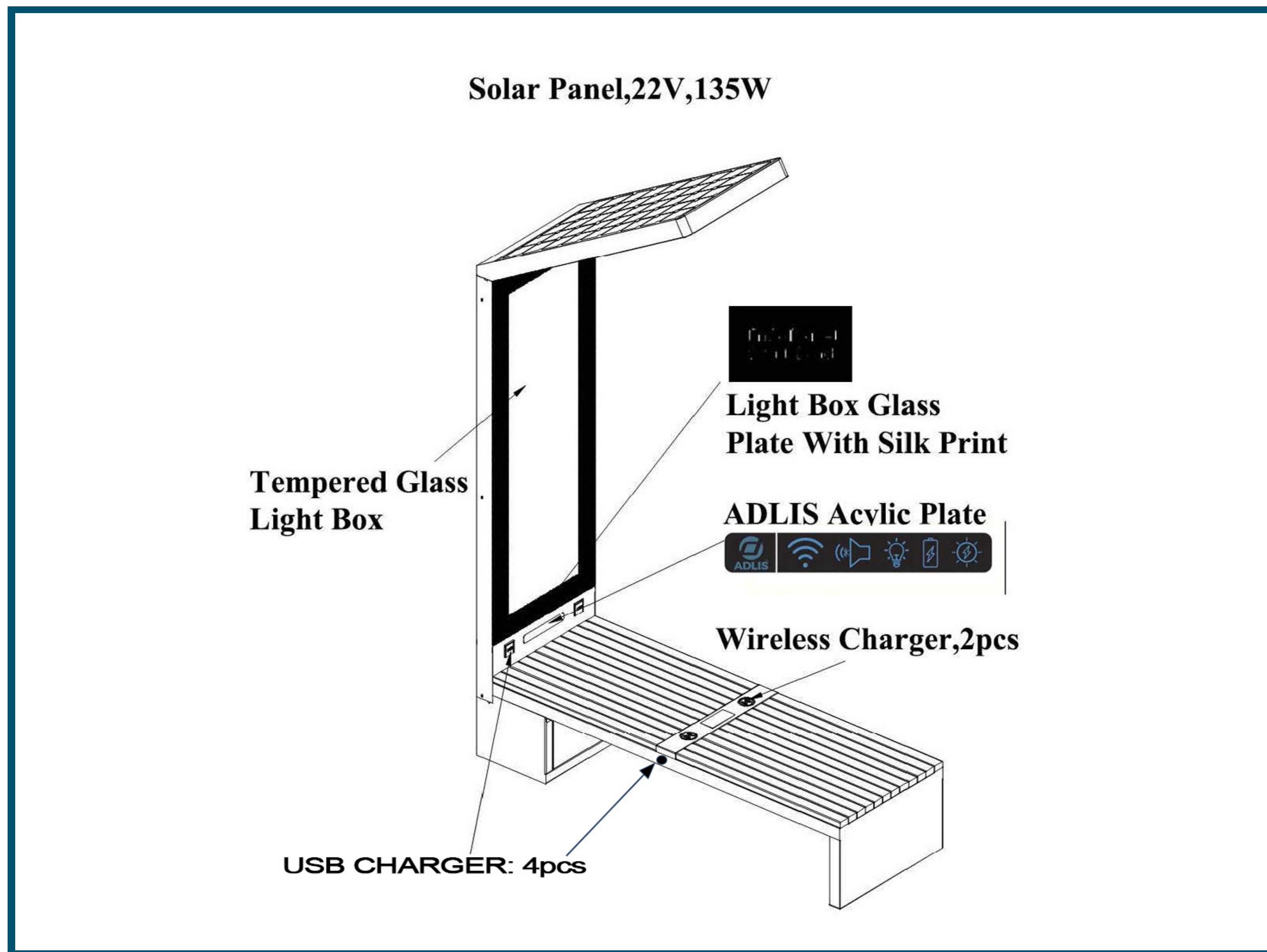
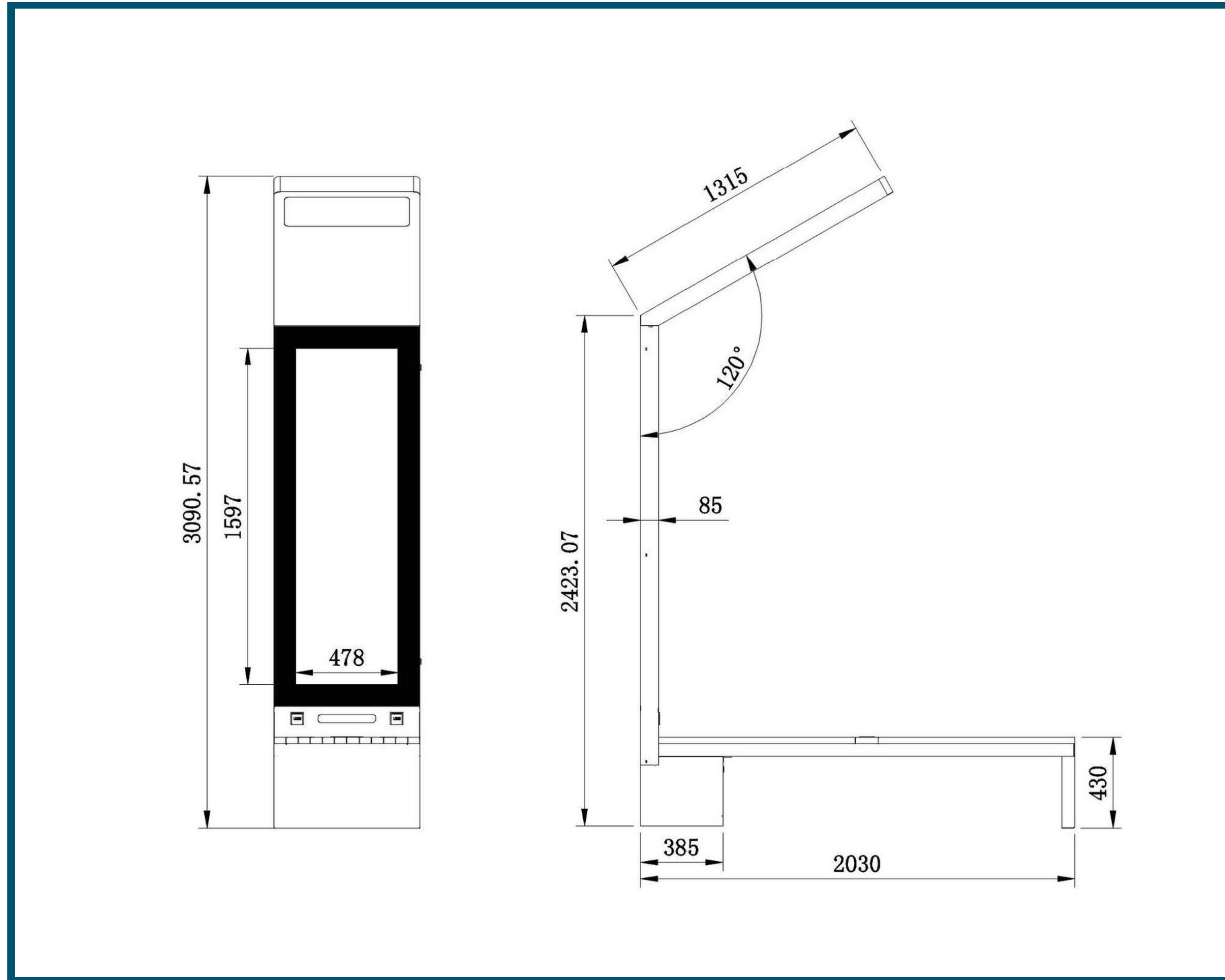
ИМОТИ

НОМЕР НА МОДЕЛА	WYC1916	Външен вид	
РАЗМЕРИ	203 /68,6 / 309CM		
N.W	180 КГ		
G.W	200 КГ		
СЕРТИФИКАТ	CE/ISO		

ФУНКЦИЯ
В режим на слънчева светлина продуктът ще зарежда вградена батерия от соларен панел и след това ще осигурява енергия за зарядни устройства за телефон, светлини и рекламен дисплей. Интелигентен град по избор с нашата платформа.

Материал	201 НЕРЪЖДАЕМА СТОМАНА + WPC ДЪРВО
Слънчев панел	МОНОКРИСТАЛЕН СИЛИЦИЙ
Слънчевата енергия	135W
АС ЗАХРАНВАНЕ	ИНВЕРТОР ЗА ПРОМЕНЛИВ ТОК: ПО ИЗБОР
КОНТРОЛЕР	MPPT КОНТРОЛЕР
Вид батерия	ГЕЛ/LIFERO4/ЛИТИЕВА БАТЕРИЯ
Работна темп	-20C-40C/-20C-65C
Капацитет на батерията	12V / 55AH
USB зарядно	2 PC USB ПОРТА ЗА ЗАРЕЖДАНЕ: 5V/9V/12V (2.1A)
Безжично зарядно устройство	2 КОМПЮТЪРА - QI СТАНДАРТ
Сензори	СЕНЗОР ЗА ДВИЖЕНИЕ / ДРУГИ СЕНЗОРИ СА ПО ИЗБОР
Wifi рутер	WI-FI: 4G/МЕЖДУНАРОДЕН РУТЕР
Bluetooth високоговорител	BLUETOOTH ВИСОКОГОВОРИТЕЛ 5/12V
LED осветление	ЛЕНТИЧНА СВЕТИНА: ТОПЛО БЯЛО/БЯЛО/RGBW
Голяма LED светеща кутия	2 LED СВЕТИННА КУТИЯ И МОНОХРОМЕН
NVIDIA Jetson Box	НЕ Е ЗАДЪЛЖИТЕЛНО
Интелигентна платформа Adlis	ПО ИЗБОР - свържете се с: mori@adlissmart.com за повече информация
Дисплей/LED екран	НЕ Е ЗАДЪЛЖИТЕЛНО
10мм закалено стъкло	НЕ
Интелигентна камера	ПО ЖЕЛАНИЕ
Малка LED светеща кутия	НЕ
SOS сигурност	SOS БУТОН: ПО ИЗБОР
Мрежово излъчване	НЕ Е ЗАДЪЛЖИТЕЛНО
Умен глас	НЕ Е ЗАДЪЛЖИТЕЛНО
Бинов компресор	НЕ
Дезинфекция	НЕ

Съобщение за батерията
Контролерът работи добре над -40C. докато ефективността на работа на батерията става все по-малка под 0C, при -10C вече не работи. Но след като температурата се повиши отново до над 0C, той ще работи отново. Следователно през много студена зима зарядните устройства на пейката не работят. При добро слънце батерията се зарежда напълно за около 7-8 часа.



A. Описание и функция:

Подслонът за слънчев мобилен автобус за зареждане на Adlis е идеален за краткосрочни мобилни многозадачни хора или място за връзка за фокусирани задачи. зарежда 2 устройства едновременно.

Работи с всички Apple, Android и други популярни устройства.

Б. Употреба по предназначение:



Този продукт е само за външна употреба. Моля, поставете го на равен под и далече от сянка. Ако е на сянка, слънчевият панел няма да функционира ефективно.

С. Съдържание на пакета:

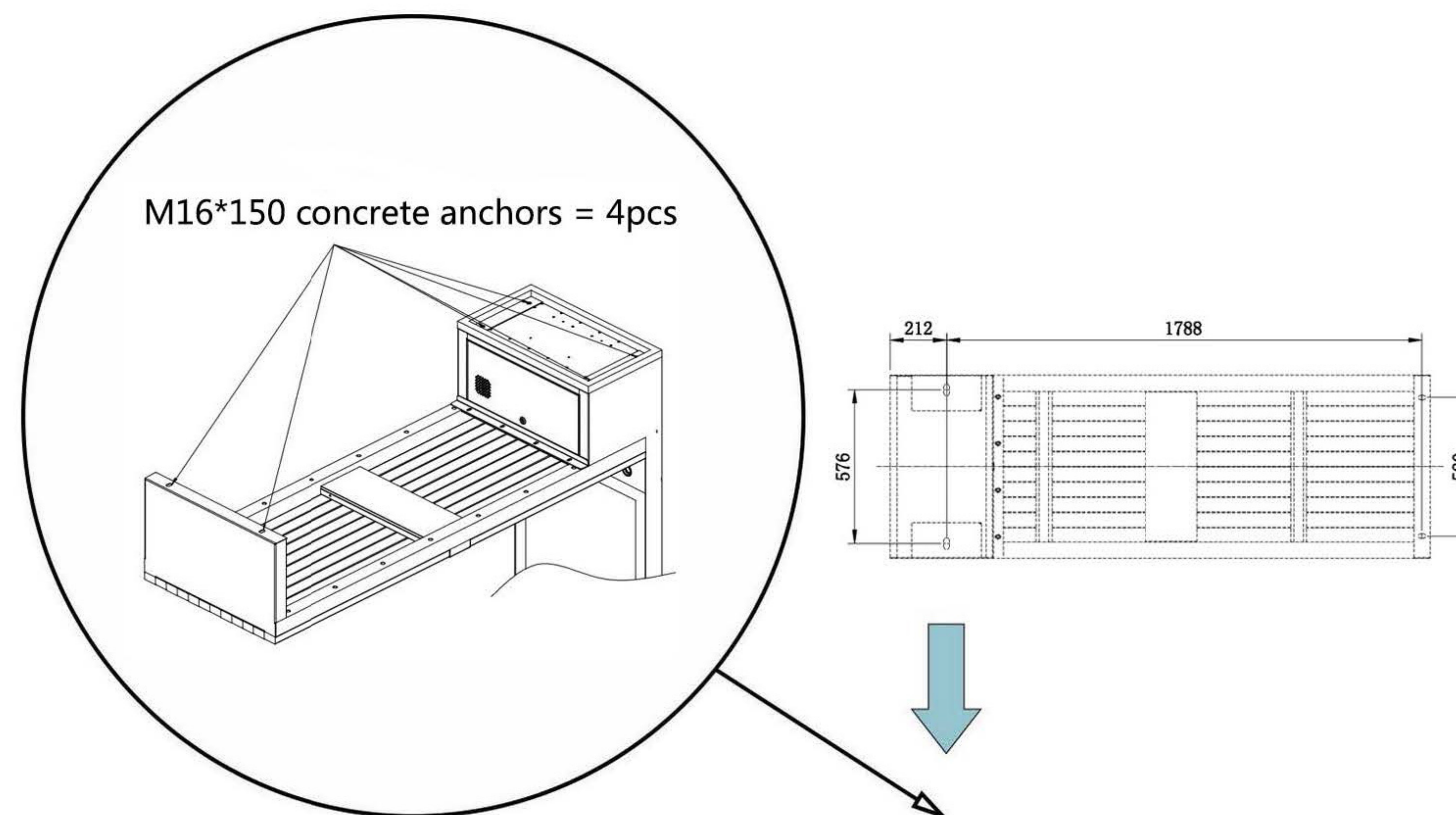
1 брой Adlis Solar Bench Smart

1 бр ръководство

1 комплект разширителни винтове

D. Инструкции за сигурност

E. Свързване и работа:



F. Грижи, поддръжка, съхранение и транспорт:



ВНИМАНИЕ

Препоръчваме квалифицирано лице да го използва за сглобяване и разглобяване на продукта, за да се избегне всякакъв риск от повреда на продукта.

Продуктът е на самообслужване, което означава, че потребителите не се нуждаят от помощ при зареждане на устройството си

Прочетете внимателно и следвайте инструкциите за безопасност при работа, поддръжка, съхранение и транспорт.

Препоръчваме да използвате оригиналната опаковка за транспортиране, за да предпазите продукта от прах и влага.

НИЕ НЕ НОСИМ ОТГОВОРНОСТ ЗА ЩЕТИ НА ХОРА ИЛИ ИМУЩЕСТВО, ПРИЧИНЕНИ ОТ НЕПРАВИЛЕН МОНТАЖ ИЛИ РАБОТА, КОИТО НЕ СА ОПИСАНИ В ТОВА РЪКОВОДСТВО. ВСЯКА ПРОМЯНА И/ИЛИ МОДИФИКАЦИЯ НА ПРОДУКТА ИЛИ НЕГОВИТЕ АКЕСОАРИ НЕЗАБАВНО ОТМЕНЯ ГАРАНЦИЯТА.



ВНИМАНИЕ!

Препоръчваме квалифицирано лице да го използва за сглобяване и разглобяване на продукта, за да се избегне всякакъв риск от повреда на продукта.


Предоставяме двугодишна условна гаранция за това устройство от датата на закупуване
Гаранцията също така не покрива случайни повреди или вандализъм, причинени на продуктите

Гаранцията не покрива и кабелите за зареждане. Ние нямаме контрол върху начина, по който потребителите третират кабелите. След като продуктът бъде инсталиран във вашите помещения, кабелите за смяна могат да бъдат закупени срещу допълнително заплащане.

НИЕ НЕ НОСИМ ОТГОВОРНОСТ ЗА ЩЕТИ НА ХОРА ИЛИ ИМУЩЕСТВО, ПРИЧИНЕНИ ОТ НЕПРАВИЛЕН МОНТАЖ ИЛИ РАБОТА, КОИТО НЕ СА ОПИСАНИ В ТОВА РЪКОВОДСТВО. ВСЯКА ПРОМЯНА И/ИЛИ МОДИФИКАЦИЯ НА ПРОДУКТА ИЛИ НЕГОВИТЕ АКЕСОАРИ НЕЗАБАВНО ОТМЕНЯ ГАРАНЦИЯТА.



INSPIRATION
NEW
CONCEPT
NEW



ADLIS
SMART

Ние не правим бъдещето, ние го правим по-добро.



www.adlissmart.com

INSPIRATION
NEW
CONCEPT



Ние не правим бъдещето, ние го правим по-добро.

www.adlissmart.com





ЗАБЕЛЕЖКИ: ВСИЧКИ ПРОДУКТИ СА ОПАКОВАНИ В КУТИИ ОТ ШЛИФЕР.

МАРКИ И НОМЕРА	ОПИСАНИЕ НА ИМОТА	ЕДИНИЦИ	ЕДИНИЦИ/С TN	CTNS	G.W. KGS	N.W. KGS	МЕРКИ (CM)
	WYC1916	1	1	1	255 КГ	200 КГ	260*62*87
Total		1	1	1	255 КГ	200 КГ	1.41CBM

Този детайл на опаковката е за 1 бр. проба, за поръчка на едро подробните подробности за опаковката ще бъдат предоставени преди изпращане.

СВЪРЖЕТЕ СЕ С
НАС



E-MAIL:

sales@solarbenchchina.com

E-MAIL:

info@adlissmart.com

PHONE:

0086 13823126631

WEB:

www.adlissmart.com

www.solarbenchchina.com