

SOLAR SMART BANK




WYC1916

DATENBLATT

-  **Sonnenkollektor**
-  **Gel-Batterie/LifePO4/Lithium**
-  **Controller MPPT**
-  **USB-Ladeanschlüsse**
-  **Kabelloses Laden**
-  **LED-Streifen/Spotlicht**
-  **Bluetooth Lautsprecher**
-  **Internationaler 4G-Router**

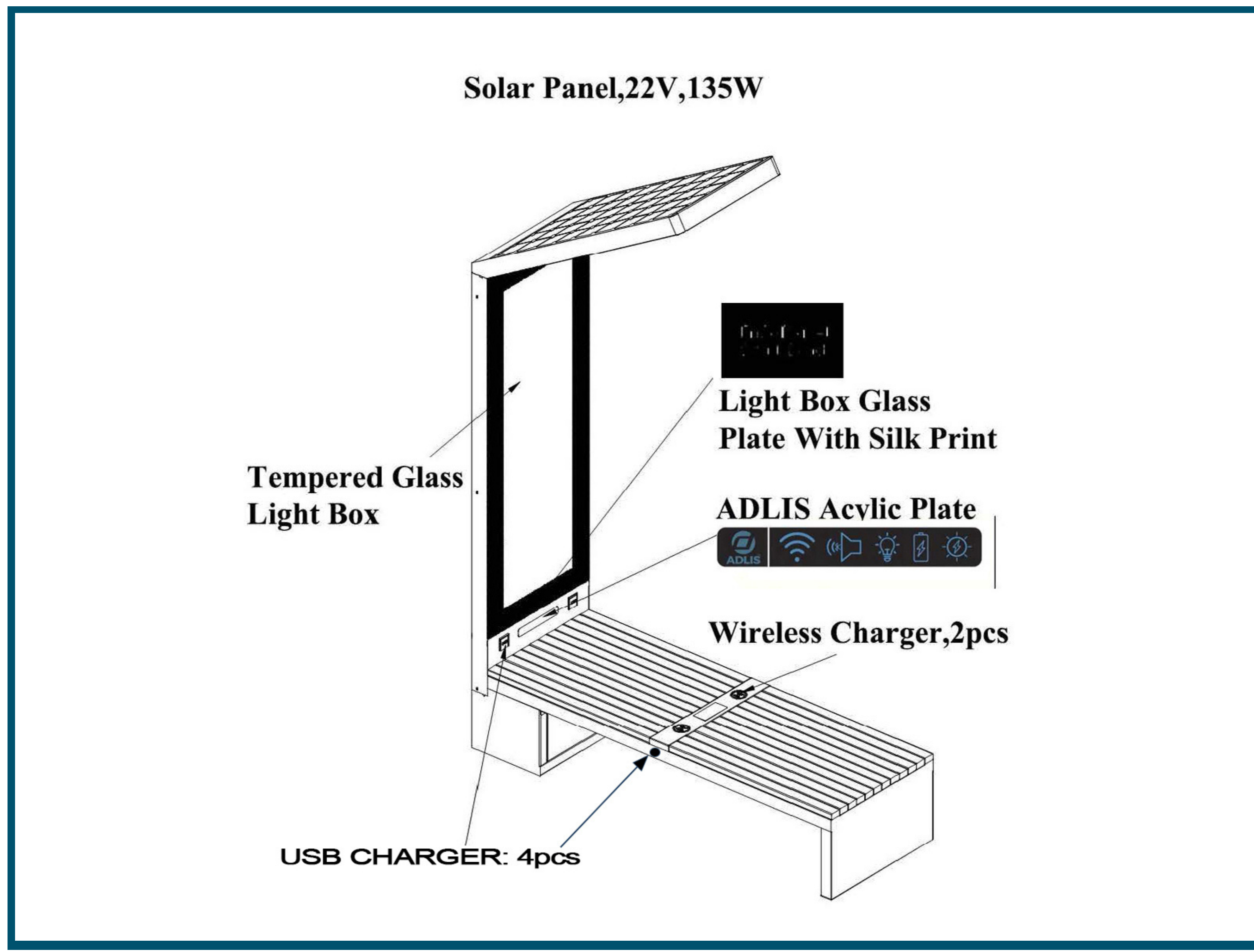
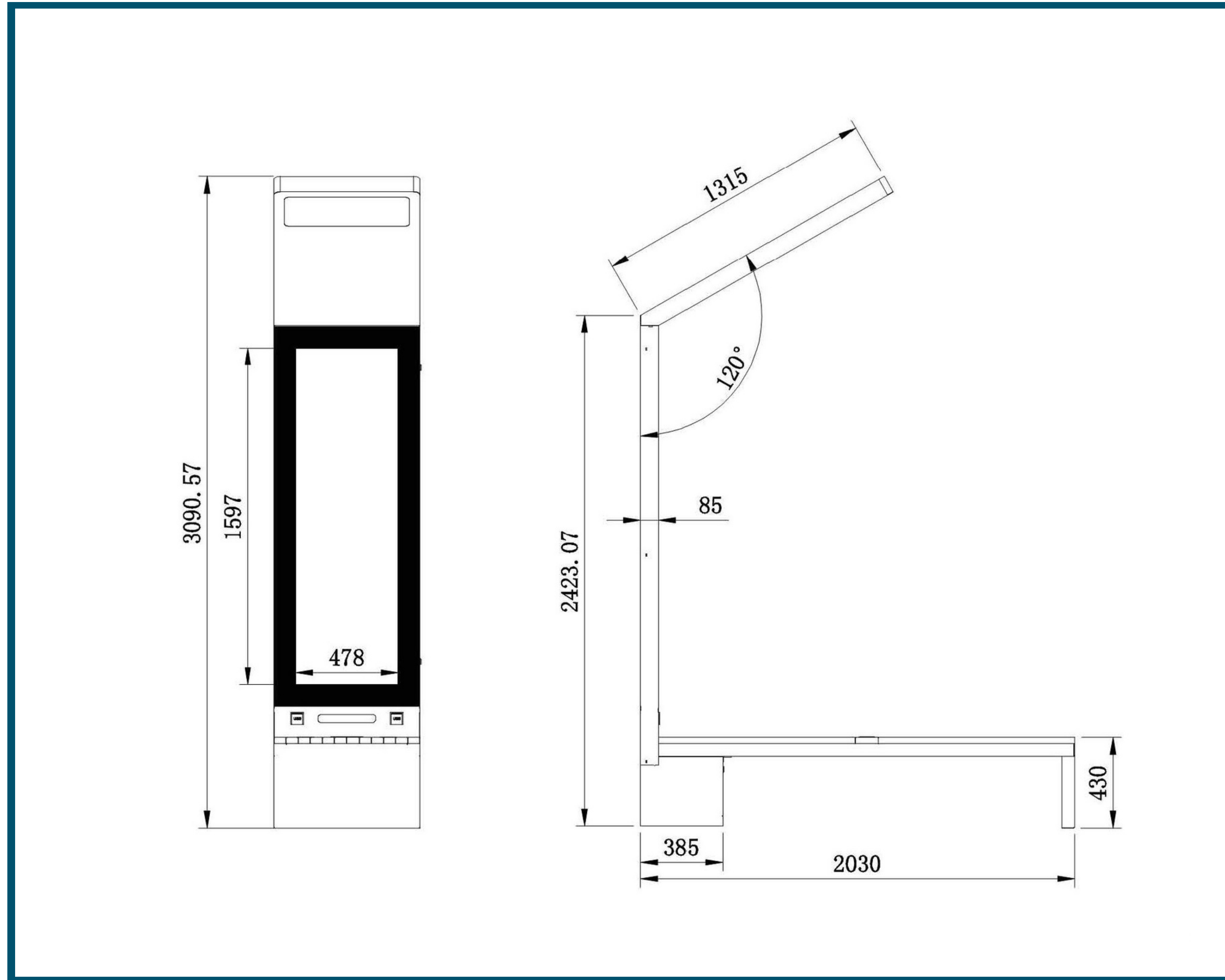
Eigenschaften

MODELL-NR	WYC1916	Aussehen	
MASSE	203 / 68,6 / 309CM		
N.W	180 KG		
G.W	200 KG		
ZERTIFIKAT	CE/ISO		

FUNKTION
Im Sonnenlichtmodus lädt das Produkt einen eingebauten Akku über ein Solarpanel auf und liefert dann Energie für Telefonladegeräte, Lichter und Werbedisplays. Optionale Smart City mit unserer Plattform.

Material	201 EDELSTAHL + WPC-HOLZ
Sonnenkollektor	MONOKRISTALLINES SILIZIUM
Solarenergie	135W
Wechselstrom	WECHSELSTROM-WECHSELRICHTER: OPTIONAL
REGLER	MPPT-CONTROLLER
Akku-Typ	GEL/LIFEPO4/LITHIUM-BATTERIE
Arbeitstemp	-20 °C BIS 40 °C / -20 °C BIS 65 °C
Batteriekapazität	12V / 55AH
USB-Ladegerät	2 PC-USB-LADEANSCHLÜSSE: 5V/9V/12V (2,1A)
Drahtloses Ladegerät	2 PC - QI-STANDARD
Sensoren	BEWEGUNGSSENSOR / ANDERE SENSOREN SIND OPTIONAL
Wlan Router	WLAN: 4G/INTERNATIONALER ROUTER
Bluetooth Lautsprecher	BLUETOOTH-LAUTSPRECHER 5/12V
LED-Beleuchtung	STREIFENLICHT: WARMWEISS/WEISS/RGBW
Großer LED-Leuchtkasten	2 LED-LEUCHTKASTEN UND MONOCHROM
NVIDIA Jetson-Box	OPTIONAL
Adlis intelligente Plattform	OPTIONAL - Kontakt: mori@adlissmart.com für weitere Informationen
Display/LED-Bildschirm	OPTIONAL
10 mm gehärtetes Glas	NEIN
Intelligente Kamera	OPTIONAL
Kleine LED-Leuchtbbox	NEIN
SOS-Sicherheit	SOS-TASTE: OPTIONAL
Netzwerkübertragung	OPTIONAL
Intelligente Stimme	OPTIONAL
Behälterkompressor	NEIN
Desinfektion	NEIN

Batteriemeldung
Der Controller funktioniert gut über -40 °C. Während die Arbeitseffizienz der Batterie unter 0 °C immer geringer wird, funktioniert sie bei -10 °C bereits nicht mehr. Doch sobald die Temperatur wieder auf über 0 °C steigt, funktioniert es wieder. Daher funktionieren die Ladegeräte auf der Werkbank in sehr kalten Wintern nicht.
Bei gutem Sonnenschein ist der Akku in ca. 7-8 Stunden vollständig aufgeladen.



A. Beschreibung und Funktion:

Die Adlis Solar Mobile Charging Bus-Wartehalle eignet sich perfekt für kurzfristige mobile Multitasker oder als Verbindungsraum für konzentrierte Aufgaben. Es lädt 2 Geräte gleichzeitig.

Funktioniert mit allen Apple-, Android- und anderen gängigen Geräten.

B. Verwendungszweck:



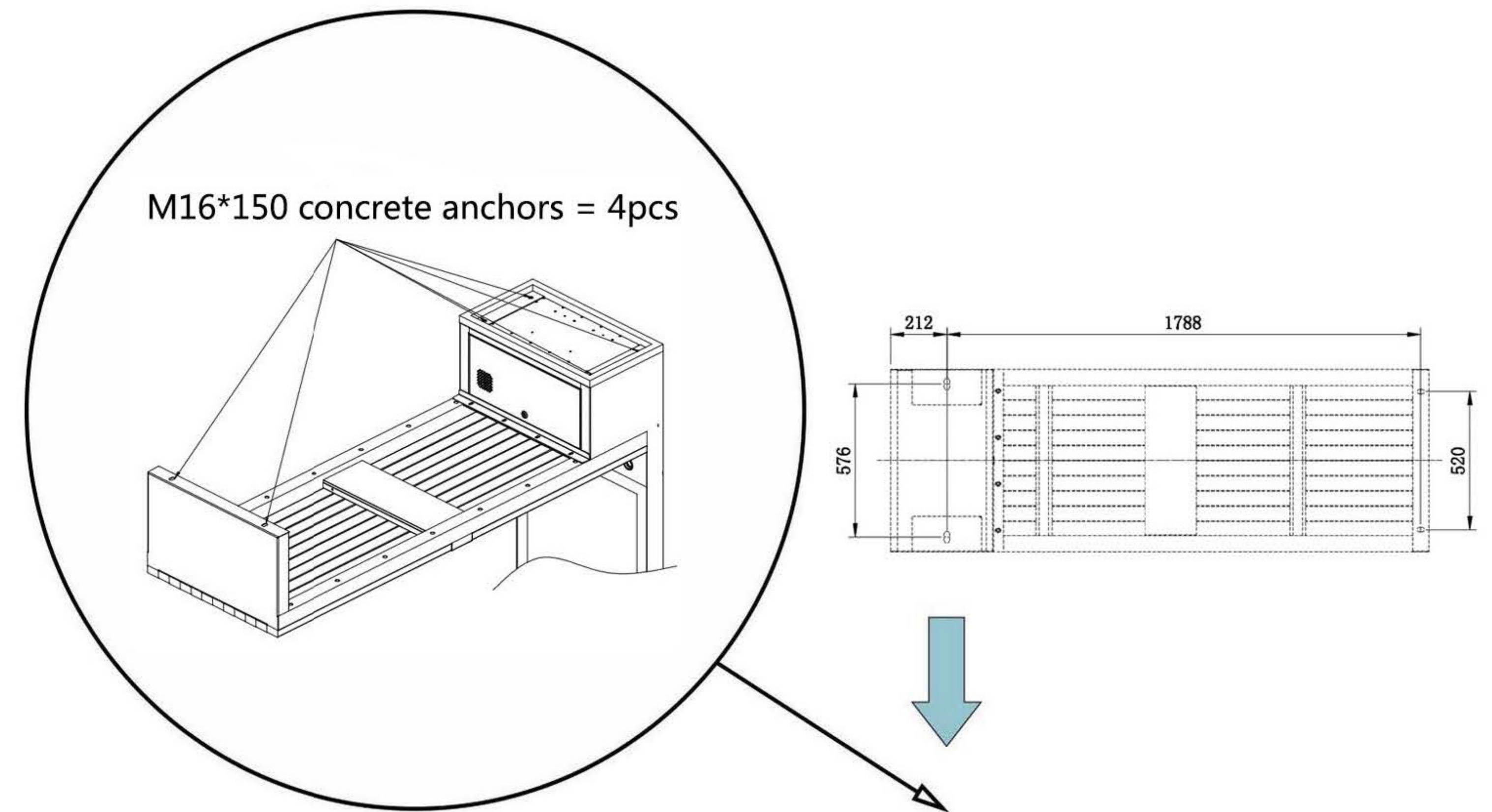
Dieses Produkt ist nur zur äußerlichen Anwendung bestimmt. Bitte stellen Sie es auf einen ebenen Boden und fern von jeglichem Schatten. Im Schatten funktioniert das Solarpanel nicht effektiv.

C. Packungsinhalt:

- 1 Einheit Adlis Solarbank Smart
- 1 PC-Handbuch
- 1 Satz Dehnschraube

D. Sicherheitshinweise

E. Anschluss und Betrieb:



F. Pflege, Wartung, Lagerung und Transport:



AUFMERKSAMKEIT

Wir empfehlen, dass die Montage und Demontage des Produkts von einer qualifizierten Person durchgeführt wird, um das Risiko einer Produktverschlechterung zu vermeiden.

Das Produkt ist ein Selbstbedienungsprodukt, d. h. Benutzer benötigen keine Hilfe beim Aufladen ihres Geräts

Lesen Sie die Sicherheitshinweise für Handhabung, Wartung, Lagerung und Transport sorgfältig durch und befolgen Sie sie.

Wir empfehlen, für den Transport die Originalverpackung zu verwenden, um das Produkt vor Staub und Feuchtigkeit zu schützen.

WIR HAFTEN NICHT FÜR PERSONEN- ODER SACHSCHÄDEN, DIE DURCH UNSACHGEMÄSSE INSTALLATION ODER BEDIENUNG VERURSACHT WERDEN, DIE NICHT IN DIESEM HANDBUCH BESCHRIEBEN IST. JEDE ÄNDERUNG UND/ODER MODIFIKATION DES PRODUKTS ODER SEINES ZUBEHÖRS FÜHRT ZUM SOFORTIGEN ERLÖSCHEN DER GARANTIE.



WARNUNG!

Wir empfehlen, dass die Montage und Demontage des Produkts von einer qualifizierten Person durchgeführt wird, um das Risiko einer Produktverschlechterung zu vermeiden.

Für dieses Gerät gewähren wir eine bedingte Garantie von zwei Jahren ab Kaufdatum


Die Garantie deckt außerdem keine versehentlichen Schäden oder Vandalismus an den Produkten ab

Auch die Ladekabel fallen nicht unter die Garantie. Wir haben keinen Einfluss darauf, wie Benutzer mit den Kabeln umgehen. Sobald das Produkt bei Ihnen vor Ort installiert ist, können Ersatzkabel gegen Aufpreis erworben werden.

WIR HAFTEN NICHT FÜR PERSONEN- ODER SACHSCHÄDEN, DIE DURCH UNSACHGEMÄSSE INSTALLATION ODER BEDIENUNG VERURSACHT WERDEN, DIE NICHT IN DIESEM HANDBUCH BESCHRIEBEN IST. JEDE ÄNDERUNG UND/ODER MODIFIKATION DES PRODUKTS ODER SEINES ZUBEHÖRS FÜHRT ZUM SOFORTIGEN ERLÖSCHEN DER GARANTIE.



INSPIRATION
NEW
CONCEPT
NEW



ADLIS
SMART


Wir machen die Zukunft nicht, wir machen die Zukunft besser.



www.adlissmart.com

INSPIRATION
NEW
CONCEPT

ADLIS
SMART




Wir machen die Zukunft nicht, wir machen die Zukunft besser.

www.adlissmart.com





HINWEISE: ALLE PRODUKTE SIND IN POLYWOOD-KISTEN VERPACKT.

MARKEN UND NUMMERN	OBJEKTBSCHREIBUNG	EINHEITEN	EINHEITEN/K ARTON	CTNS	G.W. KGS	N.W. KGS	MASSE (CM)
	WYC1916	1	1	1	255 KG	200 KG	260*62*87
Total		1	1	1	255 KG	200 KG	1,41 CBM

Diese Verpackungsdetails gelten für 1 Stück Probe. Bei Großbestellungen werden uns die detaillierten Verpackungsdetails vor dem Versand zur Verfügung gestellt.

KONTAKTIERE UNS



E-MAIL:

sales@solarbenchchina.com

E-MAIL:

info@adlissmart.com

PHONE:

0086 13823126631

WEB:

www.adlissmart.com

www.solarbenchchina.com