

## SOLAR SMART ΠΑΓΚΟΣ




# WYC1916

## ΦΥΛΛΟ ΔΕΔΟΜΕΝΩΝ

-  Ηλιακά πάνελ
-  Μπαταρία gel/LifePO4/Λίθιο
-  Ελεγκτής MPPT
-  Θύρες φόρτισης USB
-  Ασύρματη φόρτιση
-  Λωρίδα LED/Σημείο φως
-  Ηχείο Bluetooth
-  Διεθνής δρομολογητής 4G

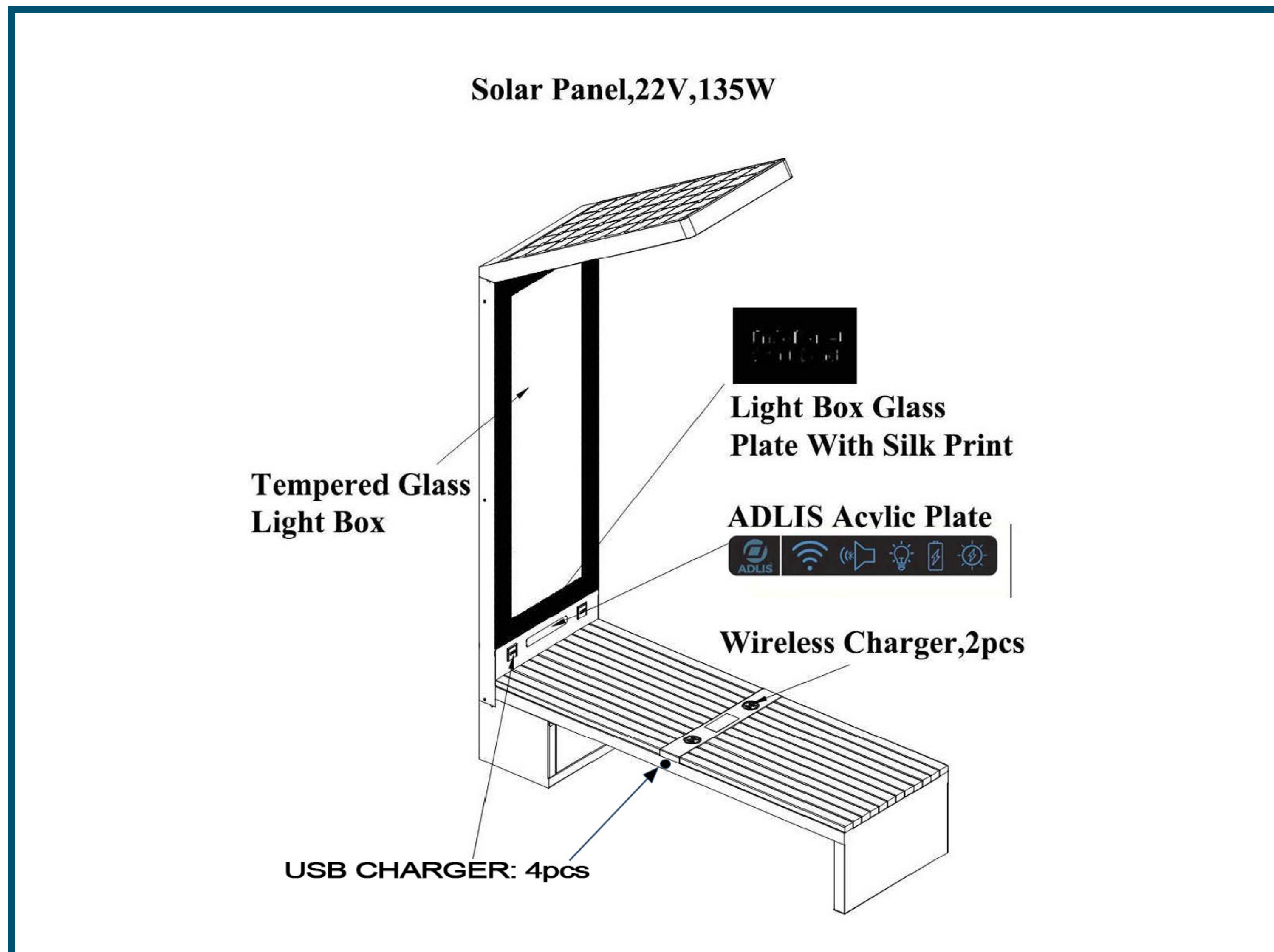
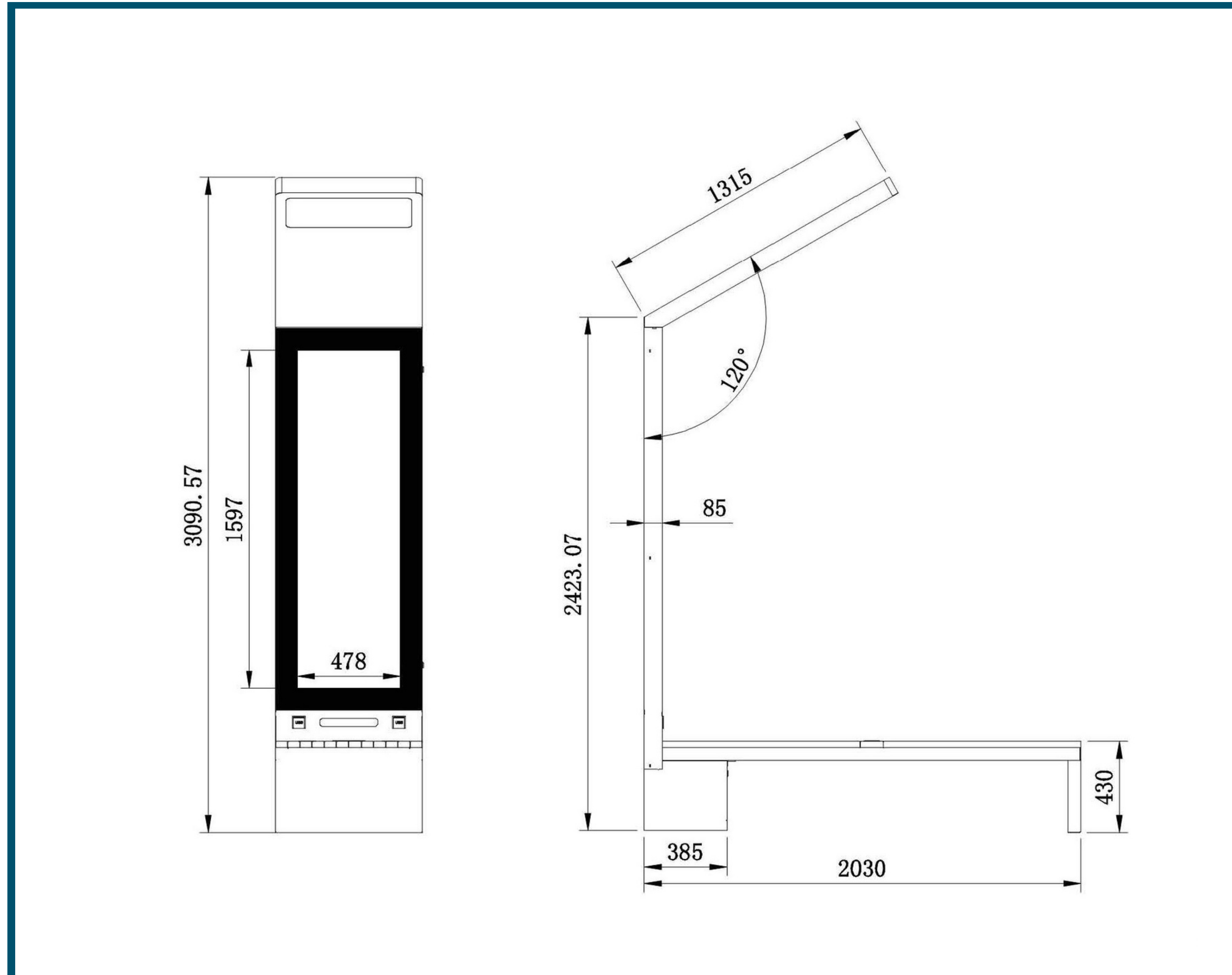
# Ιδιότητες

ΑΡΙΘΜΟΣ ΜΟΝΤΕΛΟΥ	WYC1916	Εμφάνιση	
ΔΙΑΣΤΑΣΕΙΣ	203 /68,6 / 309 ΕΚ		
N.W	180 ΚΙΛΑ		
G.W	200 ΚΙΛΑ		
ΠΙΣΤΟΠΟΙΗΤΙΚΟ	CE/ISO		

**ΛΕΙΤΟΥΡΓΙΑ**  
Στη λειτουργία ηλιακού φωτός, το προϊόν θα φορτίζει μια ενσωματωμένη μπαταρία από ένα ηλιακό πάνελ και στη συνέχεια θα παρέχει ενέργεια για φορτιστές τηλεφώνου, φώτα και διαφημιστική οθόνη. Προαιρετική έξυπνη πόλη με την πλατφόρμα μας.

Υλικό	201 ΑΝΟΞΕΪΔΩΤΟ + ΞΥΛΟ WPC
Ηλιακά πάνελ	ΜΟΝΟΚΡΥΣΤΑΛΛΙΚΟ ΠΥΡΙΤΙΟ
Ηλιακή ενέργεια	135W
AC POWER	<b>ΜΕΤΑΤΡΟΠΕΑΣ ΙΣΧΥΟΣ AC: ΠΡΟΑΙΡΕΤΙΚΟΣ</b>
ΕΛΕΓΚΤΗΣ	MPPT CONTROLLER
Τύπος Μπαταρίας	ΜΠΑΤΑΡΙΑ GEL/LIFERO4/ΛΙΘΪΟΥ
Θερμοκρασία εργασίας	-20C-40C/-20C-65C
Χωρητικότητα μπαταρίας	12V / 55AH
Φορτιστής USB	2 ΘΎΡΕΣ ΦΌΡΤΙΣΗΣ USB PC: 5V/9V/12V (2,1A)
Ασύρματος φορτιστής	2 PC - ΠΡΌΤΥΠΟ QI
Αισθητήρες	Ο ΑΙΣΘΗΤΗΡΑΣ ΚΊΝΗΣΗΣ / ΆΛΛΟΙ ΑΙΣΘΗΤΗΡΕΣ ΕΊΝΑΙ ΠΡΟΑΙΡΕΤΙΚΟΊ
Wifi router	WI-FI: 4G/ΔΙΕΘΝΉΣ ΔΡΟΜΟΛΟΓΗΤΗΣ
Ηχείο Bluetooth	ΗΧΕΪΟ BLUETOOTH 5/12V
Φωτισμός LED	ΛΩΡΙΔΑ ΦΩΣ: ΘΕΡΜΟ ΛΕΥΚΟ/ΛΕΥΚΟ/RGBW
Μεγάλο φωτιστικό LED	ΚΟΥΤΊ ΦΩΤΌΣ 2 LED ΚΑΙ ΜΟΝΌΧΡΩΜΟ
NVIDIA Jetson Box	<b>ΠΡΟΑΙΡΕΤΙΚΌΣ</b>
Έξυπνη πλατφόρμα Adlis	<b>ΠΡΟΑΙΡΕΤΙΚΑ</b> - επικοινωνήστε με: <a href="mailto:mori@adlissmart.com">mori@adlissmart.com</a> για περισσότερες πληροφορίες
Οθόνη οθόνης/LED	<b>ΠΡΟΑΙΡΕΤΙΚΌΣ</b>
σκληρυμένο γυαλί 10 mm	<b>ΟΧΙ</b>
Έξυπνη κάμερα	<b>ΠΡΟΑΙΡΕΤΙΚΌΣ</b>
Μικρό φωτιστικό LED	<b>ΟΧΙ</b>
Ασφάλεια SOS	<b>ΚΟΥΜΠΊ SOS: ΠΡΟΑΙΡΕΤΙΚΌ</b>
Δικτυακή μετάδοση	<b>ΠΡΟΑΙΡΕΤΙΚΌΣ</b>
Έξυπνη φωνή	<b>ΠΡΟΑΙΡΕΤΙΚΌΣ</b>
Συμπιεστής κάδου	<b>ΟΧΙ</b>
Απολύμανση	<b>ΟΧΙ</b>

**Μήνυμα μπαταρίας**  
Ο ελεγκτής λειτουργεί πολύ πάνω από -40C. ενώ η απόδοση λειτουργίας της μπαταρίας μειώνεται όλο και λιγότερο κάτω από τους 0C, όταν -10C δεν λειτουργεί ήδη. Ωστόσο, αφού η εύκρατη θερμοκρασία ανέβει ξανά στους 0 C, θα λειτουργήσει ξανά. Επομένως, τον πολύ κρύο χειμώνα οι φορτιστές στον πάγκο δεν λειτουργούν.  
Σε καλή ηλιοφάνεια, η μπαταρία φορτίζεται πλήρως σε περίπου 7-8 ώρες.



## A. Περιγραφή και λειτουργία:

Το καταφύγιο Adlis Solar Mobile Charging Bus είναι ιδανικό για βραχυπρόθεσμα κινητά multi-taskers ή έναν χώρο σύνδεσης για εστιασμένες εργασίες. φορτίζει 2 συσκευές ταυτόχρονα.

Λειτουργεί με όλες τις Apple, Android και άλλες δημοφιλείς συσκευές.

## B. Προβλεπόμενη χρήση:



Αυτό το προϊόν προορίζεται μόνο για εξωτερική χρήση. Τοποθετήστε το σε επίπεδο δάπεδο και μακριά από οποιαδήποτε σκιά. Εάν βρίσκεται στη σκιά, το ηλιακό πάνελ δεν θα λειτουργήσει αποτελεσματικά.

## Γ. Περιεχόμενο πακέτου:

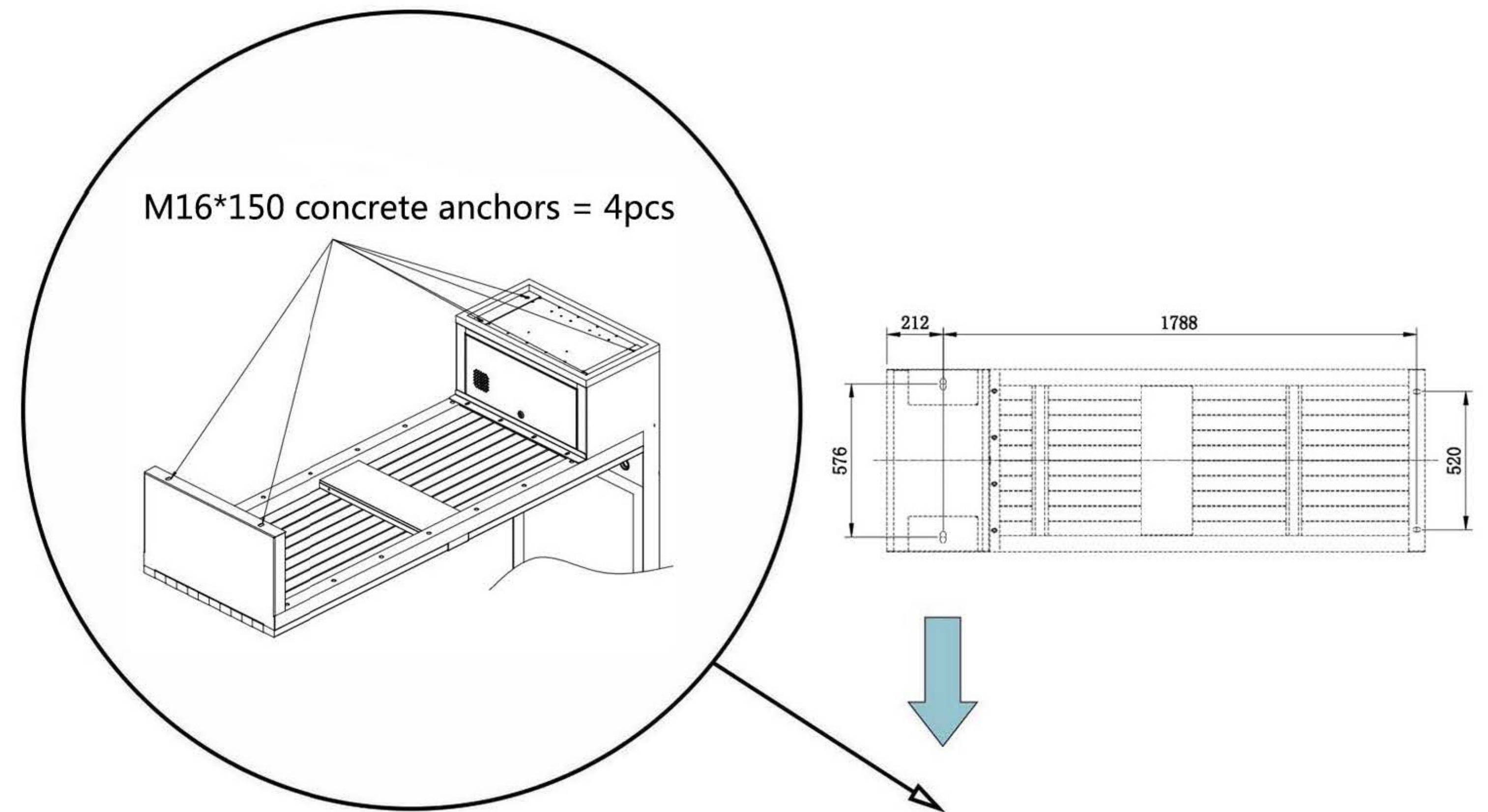
1 μονάδα Adlis Solar Bench Smart

Εγχειρίδιο 1 τεμ

1 σετ βίδας διαστολής

## Δ. Οδηγίες ασφαλείας

## Ε. Σύνδεση και λειτουργία:



## ΣΤ. Φροντίδα, συντήρηση, αποθήκευση και μεταφορά:



### ΠΡΟΣΟΧΉ

Συνιστάται η χρήση του από εξειδικευμένο άτομο για τη συναρμολόγηση και την αποσυναρμολόγηση του προϊόντος για την αποφυγή οποιουδήποτε κινδύνου φθοράς του προϊόντος.

Το προϊόν είναι self-service, που σημαίνει ότι οι χρήστες δεν χρειάζονται βοήθεια για τη φόρτιση της συσκευής τους

Διαβάστε προσεκτικά και ακολουθήστε τις οδηγίες ασφαλείας για το χειρισμό, τη συντήρηση, την αποθήκευση και τη μεταφορά.

Συνιστάται η χρήση της αρχικής συσκευασίας για τη μεταφορά για την προστασία του προϊόντος από τη σκόνη και την υγρασία.

**ΔΕΝ ΦΕΡΟΥΜΕ ΕΥΘΥΝΗ ΓΙΑ ΖΗΜΙΕΣ ΣΕ ΑΝΘΡΩΠΟΥΣ Ή ΠΕΡΙΟΥΣΪΕΣ ΠΟΥ ΠΡΟΚΑΛΟΥΝΤΑΙ ΑΠΟ ΑΚΑΤΆΛΛΗΛΗ ΕΓΚΑΤΆΣΤΑΣΗ Ή ΛΕΙΤΟΥΡΓΪΑ ΠΟΥ ΔΕΝ ΠΕΡΙΓΡΆΦΕΤΑΙ ΣΕ ΑΥΤΟ ΤΟ ΕΓΧΕΙΡΪΔΙΟ. ΟΠΟΙΑΔΉΠΟΤΕ ΑΛΛΑΓΉ Ή/ΚΑΙ ΤΡΟΠΟΠΟΪΗΣΗ ΤΟΥ ΠΡΟΪΟΝΤΟΣ Ή ΤΩΝ ΑΞΕΣΟΥΆΡ ΤΟΥ ΑΚΥΡΨΝΕΙ ΑΜΈΣΩΣ ΤΗΝ ΕΓΓΫΗΣΗ.**



### ΠΡΟΕΙΔΟΠΟΪΗΣΗ!

Συνιστάται η χρήση του από εξειδικευμένο άτομο για τη συναρμολόγηση και την αποσυναρμολόγηση του προϊόντος για την αποφυγή οποιουδήποτε κινδύνου φθοράς του προϊόντος.

Παρέχουμε εγγύηση δύο ετών υπό όρους για αυτήν τη συσκευή από την ημερομηνία αγοράς


Η εγγύηση επίσης δεν καλύπτει τυχαία ζημιά ή βανδαλισμό που προκαλείται στα προϊόντα

Η εγγύηση δεν καλύπτει επίσης τα καλώδια φόρτισης. Δεν έχουμε κανέναν έλεγχο στον τρόπο με τον οποίο οι χρήστες χειρίζονται τα καλώδια. Μόλις το προϊόν εγκατασταθεί στις εγκαταστάσεις σας, μπορείτε να αγοράσετε ανταλλακτικά καλώδια με επιπλέον κόστος.

**ΔΕΝ ΦΕΡΟΥΜΕ ΕΥΘΥΝΗ ΓΙΑ ΖΗΜΙΕΣ ΣΕ ΑΝΘΡΩΠΟΥΣ Ή ΠΕΡΙΟΥΣΪΕΣ ΠΟΥ ΠΡΟΚΑΛΟΥΝΤΑΙ ΑΠΟ ΑΚΑΤΆΛΛΗΛΗ ΕΓΚΑΤΆΣΤΑΣΗ Ή ΛΕΙΤΟΥΡΓΪΑ ΠΟΥ ΔΕΝ ΠΕΡΙΓΡΆΦΕΤΑΙ ΣΕ ΑΥΤΟ ΤΟ ΕΓΧΕΙΡΪΔΙΟ. ΟΠΟΙΑΔΉΠΟΤΕ ΑΛΛΑΓΉ Ή/ΚΑΙ ΤΡΟΠΟΠΟΪΗΣΗ ΤΟΥ ΠΡΟΪΟΝΤΟΣ Ή ΤΩΝ ΑΞΕΣΟΥΆΡ ΤΟΥ ΑΚΥΡΨΝΕΙ ΑΜΈΣΩΣ ΤΗΝ ΕΓΓΫΗΣΗ.**



INSPIRATION  
NEW  
CONCEPT  
NEW



ADLIS  
SMART


Δεν φτιάχνουμε εμείς το μέλλον, κάνουμε το μέλλον καλύτερο.



[www.adlissmart.com](http://www.adlissmart.com)

INSPIRATION  
NEW  
CONCEPT

ADLIS  
SMART




Δεν φτιάχνουμε εμείς το μέλλον, κάνουμε το μέλλον καλύτερο.

[www.adlissmart.com](http://www.adlissmart.com)





**ΠΑΡΑΤΗΡΗΣΕΙΣ: ΟΛΑ ΤΑ ΠΡΟΪΟΝΤΑ ΕΙΝΑΙ ΣΥΣΚΕΥΑΣΜΕΝΑ ΣΕ ΚΟΥΤΙΑ ΠΟΛΥΞΥΛΟΥ.**

ΜΑΡΚΕΣ ΚΑΙ ΑΡΙΘΜΟΎΣ	ΠΕΡΙΓΡΑΦΗ ΑΚΙΝΗΤΟΥ	ΜΟΝΑΔΕΣ	ΜΟΝΑΔΕΣ/CTN	CTNS	G.W. KGS	N.W. KGS	ΜΕΤΡΑ (CM)
	<b>WYC1916</b>	<b>1</b>	<b>1</b>	<b>1</b>	<b>255 ΚΙΛΆ</b>	<b>200 ΚΙΛΆ</b>	<b>260*62*87</b>
<b>Total</b>		<b>1</b>	<b>1</b>	<b>1</b>	<b>255 ΚΙΛΆ</b>	<b>200 ΚΙΛΆ</b>	<b>1,41 CBM</b>

**Αυτή η λεπτομέρεια συσκευασίας είναι για δείγμα 1 τεμ., για μαζική παραγγελία οι λεπτομερείς λεπτομέρειες συσκευασίας μας παρέχονται πριν από την αποστολή.**

ΕΠΙΚΟΙΝΩΝΉΣΤΕ  
ΜΑΖΊ ΜΑΣ



**E-MAIL:**

[sales@solarbenchchina.com](mailto:sales@solarbenchchina.com)

**E-MAIL:**

[info@adlissmart.com](mailto:info@adlissmart.com)

**PHONE:**

0086 13823126631

**WEB:**

[www.adlissmart.com](http://www.adlissmart.com)

[www.solarbenchchina.com](http://www.solarbenchchina.com)