

PANCA SOLARE INTELLIGENTE




WYC1916

SCHEDA DATI

-  Pannello solare
-  Batteria al gel/LifePO4/Litio
-  Controllore MPPT
-  Porte di ricarica USB
-  Ricarica senza fili
-  Striscia LED/luce spot
-  Altoparlante Bluetooth
-  Router internazionale 4G

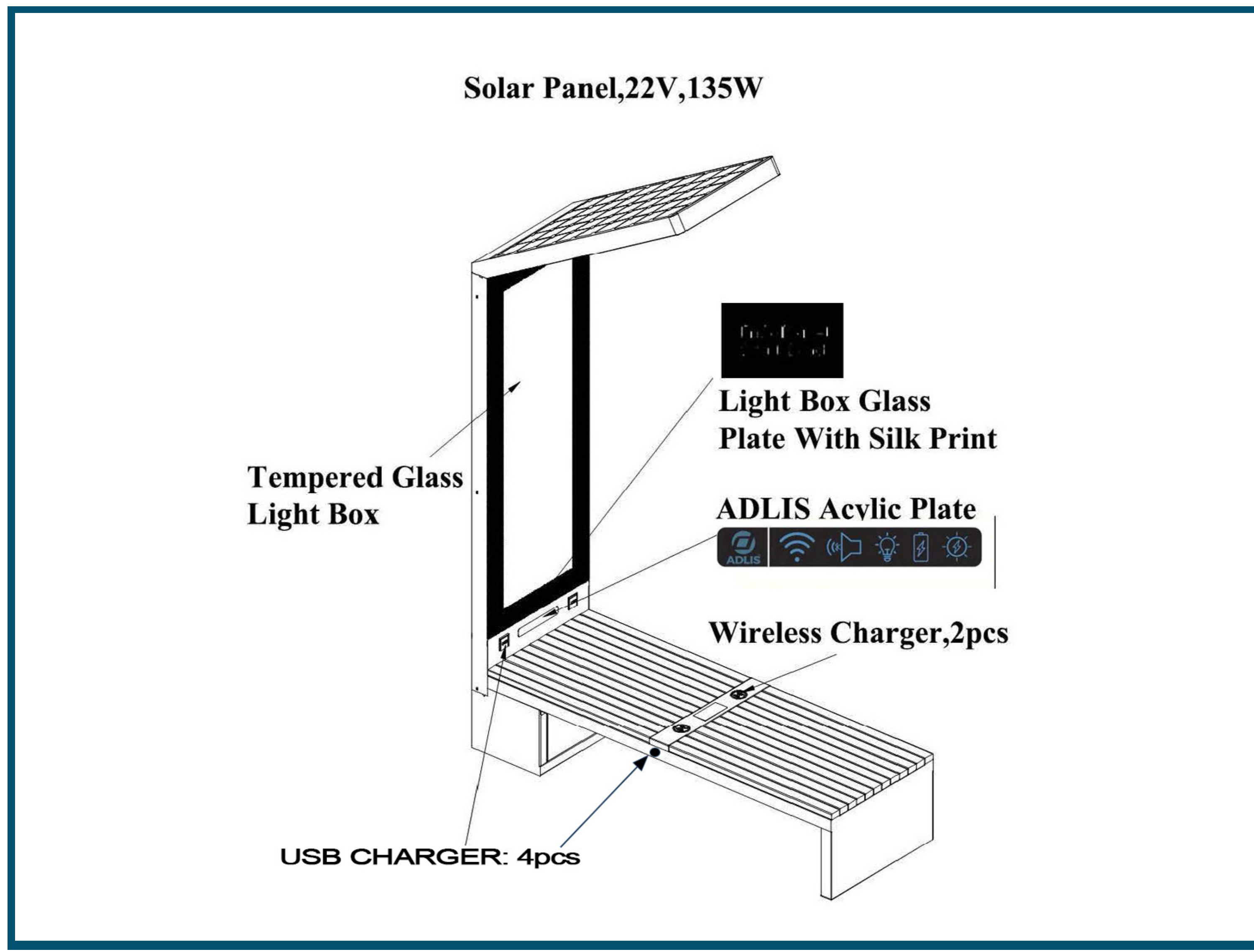
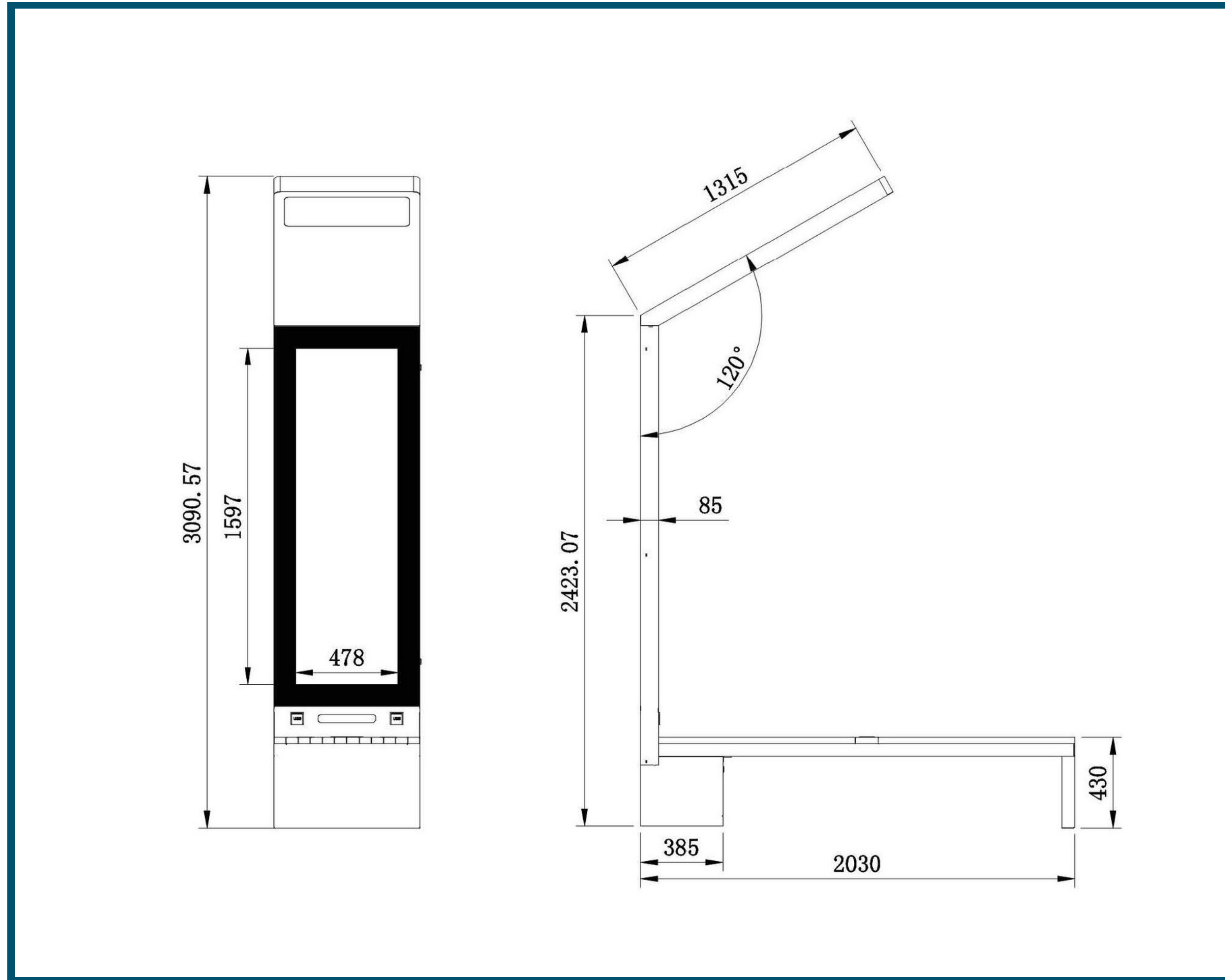
Proprietà

NUMERO DI MODELLO	WYC1916	Aspetto	
DIMENSIONI	203/68,6/309 CM		
N.W	180 CHILOGRAMMI		
G.W	200 CHILOGRAMMI		
CERTIFICATO	CE/ISO		

FUNZIONE
In modalità luce solare, il prodotto caricherà la batteria integrata tramite un pannello solare, quindi fornirà energia per caricabatterie del telefono, luci e display pubblicitari. Smart City opzionale con la nostra piattaforma.

Materiale	201 ACCIAIO INOX + LEGNO WPC
Pannello solare	SILICIO MONOCRISTALLINO
Energia solare	135 W
CORRENTE ALTERNATA	INVERTITORE DI ALIMENTAZIONE CA: OPZIONALE
CONTROLLORE	CONTROLLORE MPPT
Tipo di batteria	GEL/LIFEPO4/BATTERIA AL LITIO
Temp. di lavoro	-20°C-40°C/-20°C-65°C
Capacità della batteria	12V/55AH
caricatore USB	2 PORTE DI RICARICA USB PER PC: 5 V/9 V/12 V (2,1 A)
Caricatore senza fili	2 PC - STANDARD QI
Sensori	IL SENSORE DI MOVIMENTO/ALTRI SENSORI SONO OPZIONALI
Router wifi	WI-FI: ROUTER 4G/INTERNAZIONALE
Altoparlante Bluetooth	ALTOPARLANTE BLUETOOTH 5/12V
Illuminazione a LED	STRISCIA LUMINOSA: BIANCO CALDO/BIANCO/RGBW
Grande scatola luminosa a LED	SCATOLA LUMINOSA A 2 LED E MONOCROMATICA
NVIDIA Jetson Box	OPZIONALE
Piattaforma intelligente Adlis	FACOLTATIVO - contattare: mori@adlissmart.com per ulteriori informazioni
Display/schermo LED	OPZIONALE
Vetro temperato da 10 mm	NO
Fotocamera intelligente	OPZIONALE
Piccola scatola luminosa a LED	NO
Sicurezza SOS	TASTO SOS: OPZIONALE
Trasmissione in rete	OPZIONALE
Voce intelligente	OPZIONALE
Compressore del contenitore	NO
Disinfezione	NO

Messaggio sulla batteria
Il controller funziona ben al di sopra dei -40°C. mentre l'efficienza operativa della batteria diminuisce sempre di più sotto 0°C, a -10°C già non funziona. Tuttavia, una volta che la temperatura tornerà a superare gli 0°C, funzionerà di nuovo. Pertanto, in inverno molto freddo, i caricabatterie da banco non funzionano.
Con una buona luce solare, la batteria è completamente carica in circa 7-8 ore.



A. Descrizione e funzione:

La pensilina per autobus di ricarica mobile solare Adlis è perfetta per multitasking mobili a breve termine o come spazio di connessione per attività mirate. carica 2 dispositivi contemporaneamente.

Funziona con tutti i dispositivi Apple, Android e altri popolari.

B. Destinazione d'uso:



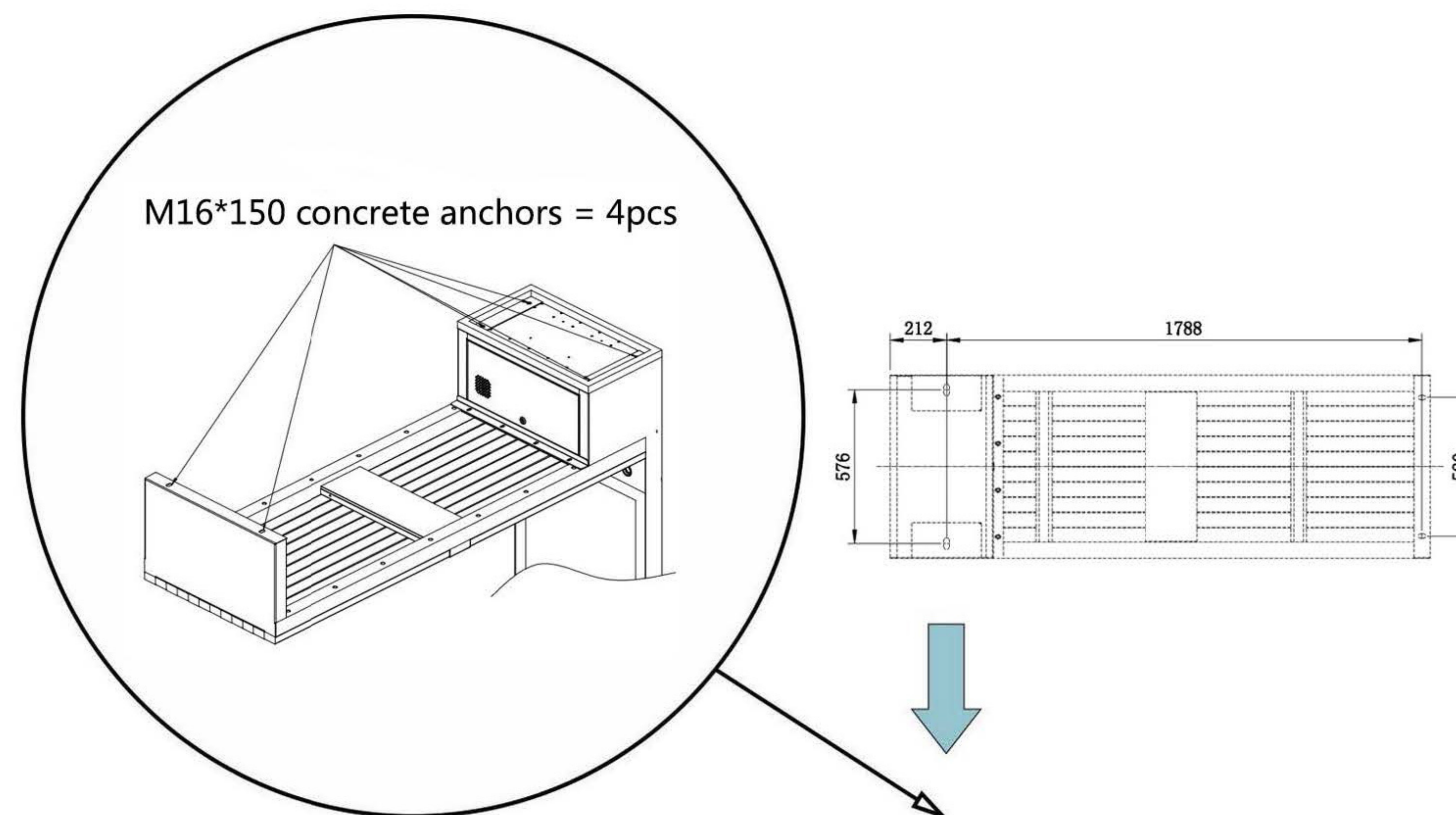
Questo prodotto è solo per uso esterno. Si prega di posizionarlo su un pavimento piatto e lontano da qualsiasi ombra. Se si trova all'ombra, il pannello solare non funzionerà in modo efficace.

C. Contenuto della confezione:

- 1 unità Adlis Panchina Solare Smart
- 1 manuale
- 1 set di viti di espansione

D. Istruzioni di sicurezza

E. Collegamento e funzionamento:



F. Cura, manutenzione, conservazione e trasporto:



ATTENZIONE

Si consiglia di farne uso da parte di una persona qualificata per montare e smontare il prodotto per evitare qualsiasi rischio di deterioramento del prodotto.

Il prodotto è self-service, il che significa che gli utenti non hanno bisogno di aiuto per caricare il proprio dispositivo

Leggere attentamente e seguire le istruzioni di sicurezza per la movimentazione, la manutenzione, lo stoccaggio e il trasporto.

Si consiglia di utilizzare per il trasporto l'imballo originale per proteggere il prodotto da polvere e umidità.

NON SIAMO RESPONSABILI PER DANNI A PERSONE O COSE CAUSATI DA INSTALLAZIONE O FUNZIONAMENTO IMPROPRI NON DESCRITTI NEL PRESENTE MANUALE. QUALSIASI CAMBIAMENTO E/O MODIFICA AL PRODOTTO O AI SUOI ACCESSORI ANNULLA IMMEDIATAMENTE LA GARANZIA.



AVVERTIMENTO!

Si consiglia di farne uso da parte di una persona qualificata per montare e smontare il prodotto per evitare qualsiasi rischio di deterioramento del prodotto.

Forniamo una garanzia condizionale di due anni per questo dispositivo a partire dalla data di acquisto


La garanzia inoltre non copre danni accidentali o atti vandalici arrecati ai prodotti

La garanzia non copre inoltre i cavi di ricarica. Non abbiamo alcun controllo su come gli utenti trattano i cavi. Una volta installato il prodotto presso la vostra sede, è possibile acquistare cavi sostitutivi a un costo aggiuntivo.

NON SIAMO RESPONSABILI PER DANNI A PERSONE O COSE CAUSATI DA INSTALLAZIONE O FUNZIONAMENTO IMPROPRI NON DESCRITTI NEL PRESENTE MANUALE. QUALSIASI CAMBIAMENTO E/O MODIFICA AL PRODOTTO O AI SUOI ACCESSORI ANNULLA IMMEDIATAMENTE LA GARANZIA.



INSPIRATION
NEW
CONCEPT
NEW



ADLIS
SMART


Non creiamo il futuro, rendiamo il futuro migliore.



www.adlissmart.com

INSPIRATION
NEW
CONCEPT

ADLIS
SMART




Non creiamo il futuro, rendiamo il futuro migliore.

www.adlissmart.com





NOTE: TUTTI I PRODOTTI SONO IMBALLATI IN SCATOLE DI POLIWOOD.

MARCHI E NUMERI	DESCRIZIONE DELLA PROPRIETÀ	UNITÀ	UNITÀ/CTN	CTNS	G.W. KG	NW KG	MISURE (CM)
	WYC1916	1	1	1	255 CHIOLOGRA MMI	200 CHIOLOGR AMMI	260*62*87
Total		1	1	1	255 CHIOLOGRA MMI	200 CHIOLOGR AMMI	1,41 METRI CUBI

Questo dettaglio dell'imballaggio è per un campione da 1 pezzo, per gli ordini all'ingrosso verranno forniti i dettagli dettagliati dell'imballaggio prima della spedizione.

CONTATTACI



E-MAIL:

sales@solarbenchchina.com

E-MAIL:

info@adlissmart.com

PHONE:

0086 13823126631

WEB:

www.adlissmart.com

www.solarbenchchina.com