

## ソーラースマートベンチ




WYC1916

## データシート

-  ソーラーパネル
-  ゲルバッテリー/LifePO4/リチウム
-  コントローラMPPT
-  USB充電ポート
-  ワイヤレス充電
-  LEDストリップ/スポットライト
-  ブルートゥーススピーカー
-  4G国際ルーター

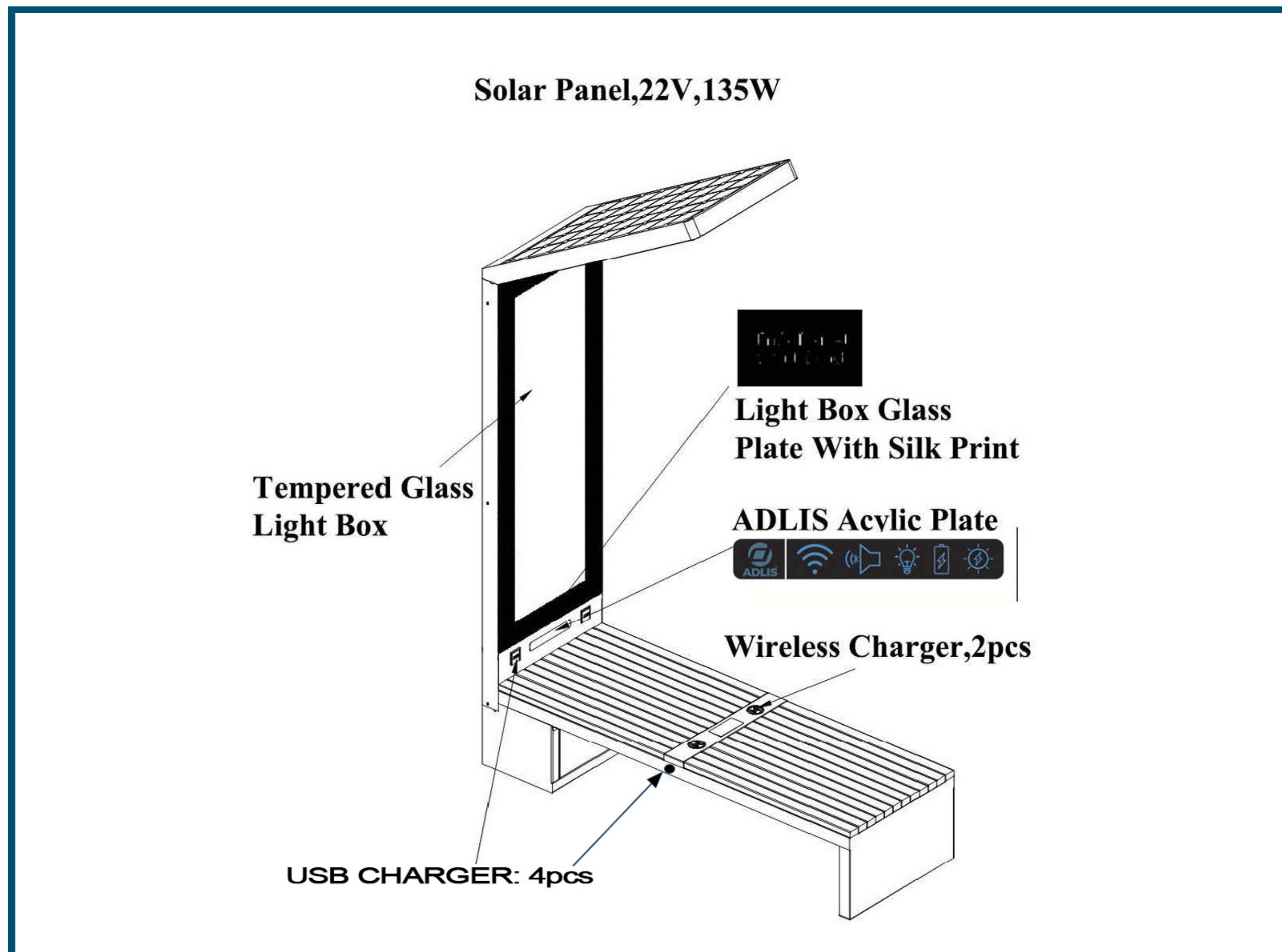
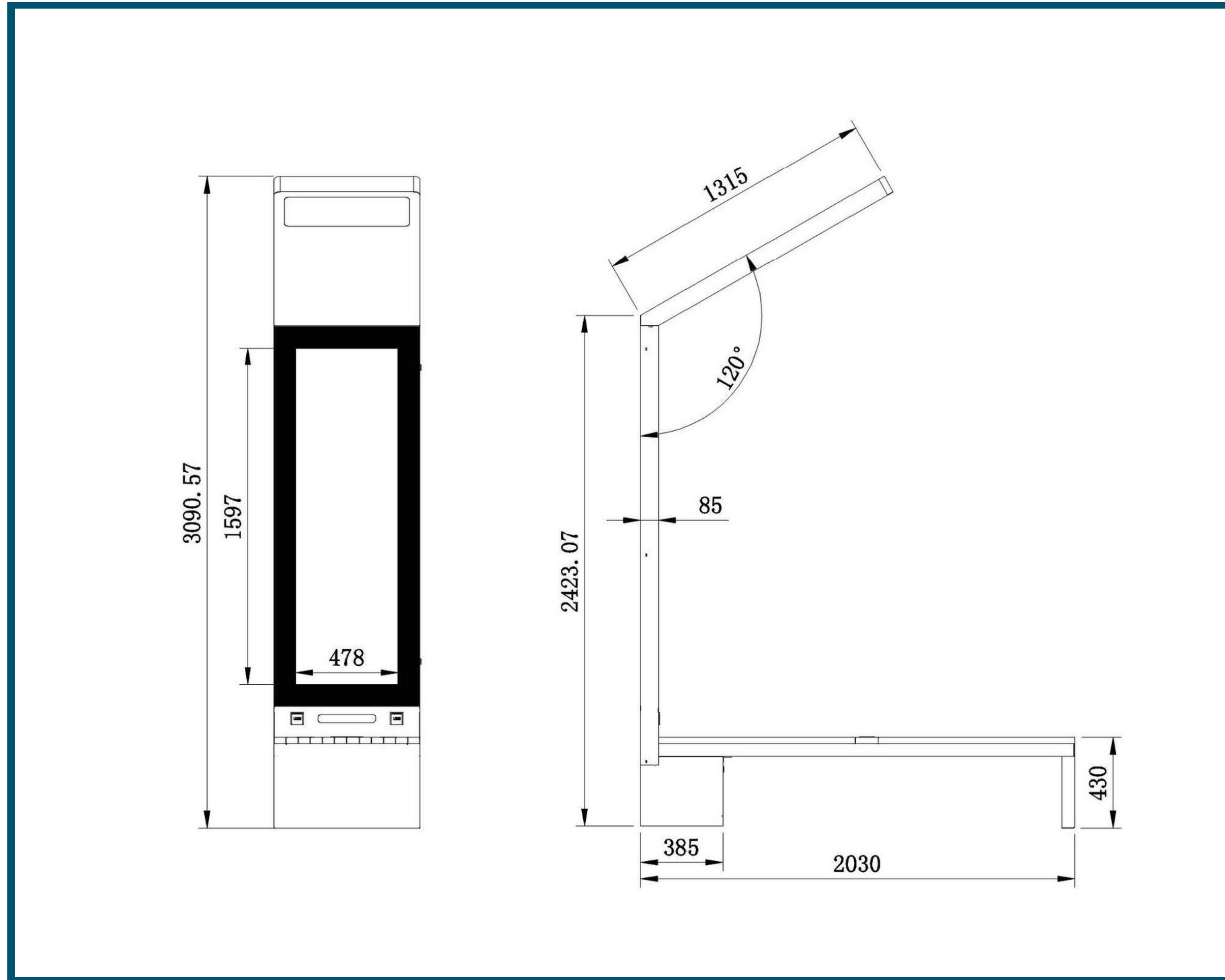
# プロパティ

モデル番号	WYC1916	外観	
寸法	203/68.6/309CM		
北西	180KG		
GW	200KG		
証明書	CE/ISO		

**関数**  
 太陽光モードでは、製品はソーラーパネルによって内蔵バッテリーを充電し、携帯電話の充電器、照明、広告ディスプレイにエネルギーを供給します。当社のプラットフォームを使用したスマートシティのオプション。

材料	201 ステンレス鋼 + WPC 木材
ソーラーパネル	単結晶シリコン
太陽光発電	135W
交流電力	ACパワーインバーター: オプション
コントローラ	MPPTコントローラ
電池のタイプ	ゲル/LIFEPO4/リチウムバッテリー
使用温度	-20°C~40°C/-20°C~65°C
バッテリー容量	12V / 55AH
USB充電器	2 PC USB 充電ポート: 5V/9V/12V (2.1A)
ワイヤレス充電器	2 PC - Qi規格
センサー	モーションセンサー/その他センサーはオプションです
Wi-Fiルーター	WI-FI: 4G/国際ルーター
ブルートゥーススピーカー	BLUETOOTHスピーカー5/12V
LED照明	ストリップライト: ウォームホワイト/ホワイト/RGBW
大型LEDライトボックス	2 LEDライトボックスとモノクロ
NVIDIA Jetson ボックス	オプション
Adlisスマートプラットフォーム	オプション - 詳細については、 <a href="mailto:mori@adlissmart.com">mori@adlissmart.com</a> までお問い合わせください。
ディスプレイ/LEDスクリーン	オプション
10mm強化ガラス	いいえ
スマートカメラ	オプション
小型LEDライトボックス	いいえ
SOSセキュリティボードキャスト	SOSボタン: オプション
スマートボイス	オプション
ピンコンプレッサー	いいえ
消毒	いいえ

**バッテリーメッセージ**  
 コントローラは 40°C 以上の温度でも正常に動作します。バッテリーの動作効率は0°C以下ではますます低下しますが、-10°Cではすでに動作しなくなります。しかし、気温が0°C以上に戻ると、再び機能するようになります。したがって、非常に寒い冬には、ベンチ上の充電器は機能しません。  
 晴天の場合、バッテリーは約7~8時間でフル充電されます。



## A. 説明と機能:

Adlis ソーラー モバイル チャージング バス シェルターは、短期的にモバイルでマルチタスクを行う人や、集中したタスクを行うための接続スペースに最適です。2台のデバイスを同時に充電します。すべての Apple、Android、その他の一般的なデバイスで動作します。

## B. 使用目的:



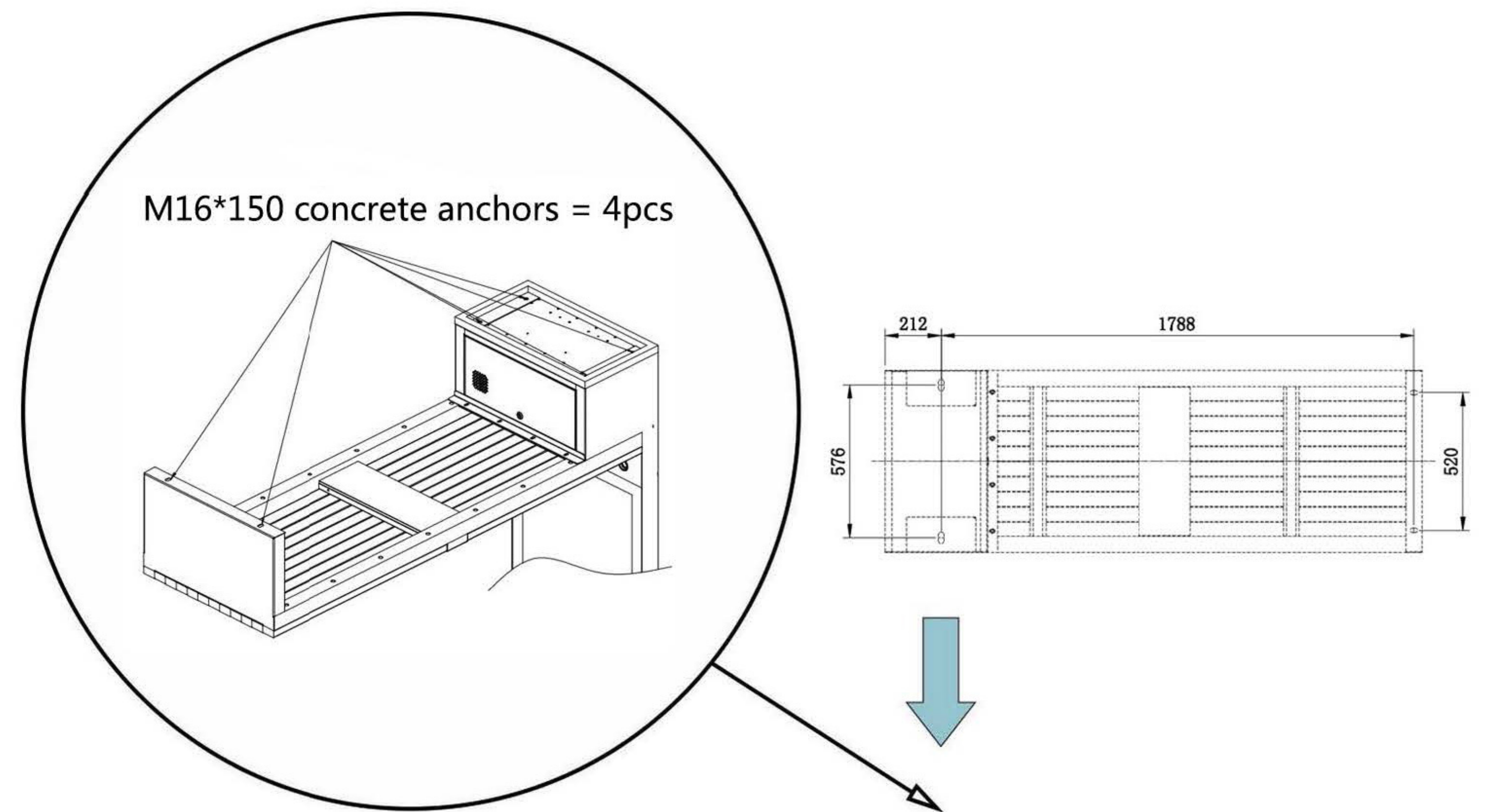
本製品は外用のみです。日陰を避け、平らな床に置いてください。日陰にある場合、ソーラーパネルは効果的に機能しません。

## C. パッケージ内容:

Adlis ソーラーベンチ スマート 1台  
1 個のマニュアル  
拡張ネジ1セット

## D. セキュリティに関する指示

## E. 接続と操作:



## F. 手入れ、メンテナンス、保管および輸送:



### 注意

製品劣化の危険を避けるため、製品の組み立てや分解は有資格者が行うことをお勧めします。

この製品はセルフサービスであるため、ユーザーはデバイスを充電する必要がありません。

取り扱い、メンテナンス、保管、輸送に関する安全上の注意をよく読み、それに従ってください。

製品を埃や湿気から保護するために、輸送の際は元の梱包を使用することをお勧めします。

本書に記載されていない不適切な設置や操作によって生じた人的損害や物的損害については、当社は責任を負いません。製品またはその付属品に変更や修正を加えた場合、保証は直ちに無効になります。



### 警告!

製品劣化の危険を避けるため、製品の組み立てや分解は有資格者が行うことをお勧めします。

このデバイスには購入日から2年間の条件付き保証が付いています


また、製品に生じた偶発的な損傷や破壊行為も保証の対象外となります。

充電ケーブルも保証の対象外となります。ユーザーがケーブルをどのように扱うかについては、私たちに制御できません。製品を敷地内に設置したら、追加料金で交換用のケーブルを購入できます。

本書に記載されていない不適切な設置や操作によって生じた人的損害や物的損害については、当社は責任を負いません。製品またはその付属品に変更や修正を加えた場合、保証は直ちに無効になります。



INSPIRATION  
NEW  
CONCEPT  
NEW



ADLIS  
SMART


私たちは未来を作るのではなく、未来をより良くするのです。



[www.adlissmart.com](http://www.adlissmart.com)

INSPIRATION  
NEW  
CONCEPT

ADLIS  
SMART



私たちは未来を作るのではなく、未来をより良くするのです。

[www.adlissmart.com](http://www.adlissmart.com)





備考: すべての製品はポリウツドの箱に梱包されています。

ブランドと数字	プロパティの説明	単位	単位/CTN	CTNS	GW KGS	N.W. KGS	寸法 (CM)
	<b>WYC1916</b>	<b>1</b>	<b>1</b>	<b>1</b>	<b>255KG</b>	<b>200KG</b>	<b>260*62*87</b>
<b>Total</b>		<b>1</b>	<b>1</b>	<b>1</b>	<b>255KG</b>	<b>200KG</b>	<b>1.41CBM</b>

この梱包詳細は 1 個のサンプル用です。大量注文の場合は、出荷前に詳細な梱包詳細が提供されます。

お問い合わせ



**E-MAIL:**

[sales@solarbenchchina.com](mailto:sales@solarbenchchina.com)

**E-MAIL:**

[info@adlissmart.com](mailto:info@adlissmart.com)

**PHONE:**

0086 13823126631

**WEB:**

[www.adlissmart.com](http://www.adlissmart.com)

[www.solarbenchchina.com](http://www.solarbenchchina.com)