

ม้านั่งพลังงานแสงอาทิตย์อัจฉริยะ




WYC1916

แผ่นข้อมูล

-  แผงเซลล์แสงอาทิตย์
-  แบตเตอรี่เจล/LifePO4/ลิเธียม
-  คอนโทรลเลอร์ MPPT
-  พอร์ตชาร์จ USB
-  การชาร์จแบบไร้สาย
-  แลน LED/ไฟสปอตไลท์
-  ลำโพงบลูทูธ
-  เราเตอร์ระหว่างประเทศ 4G

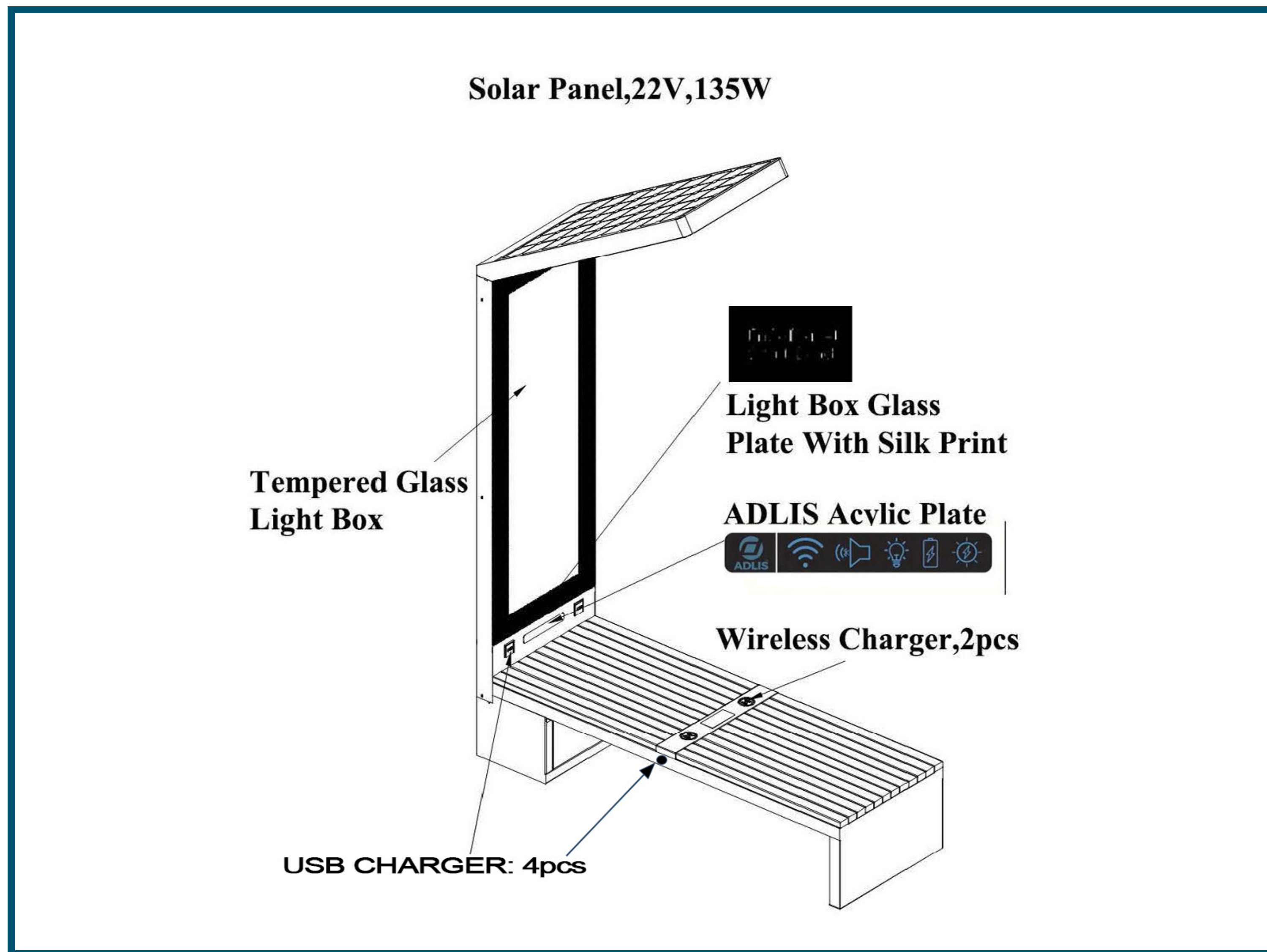
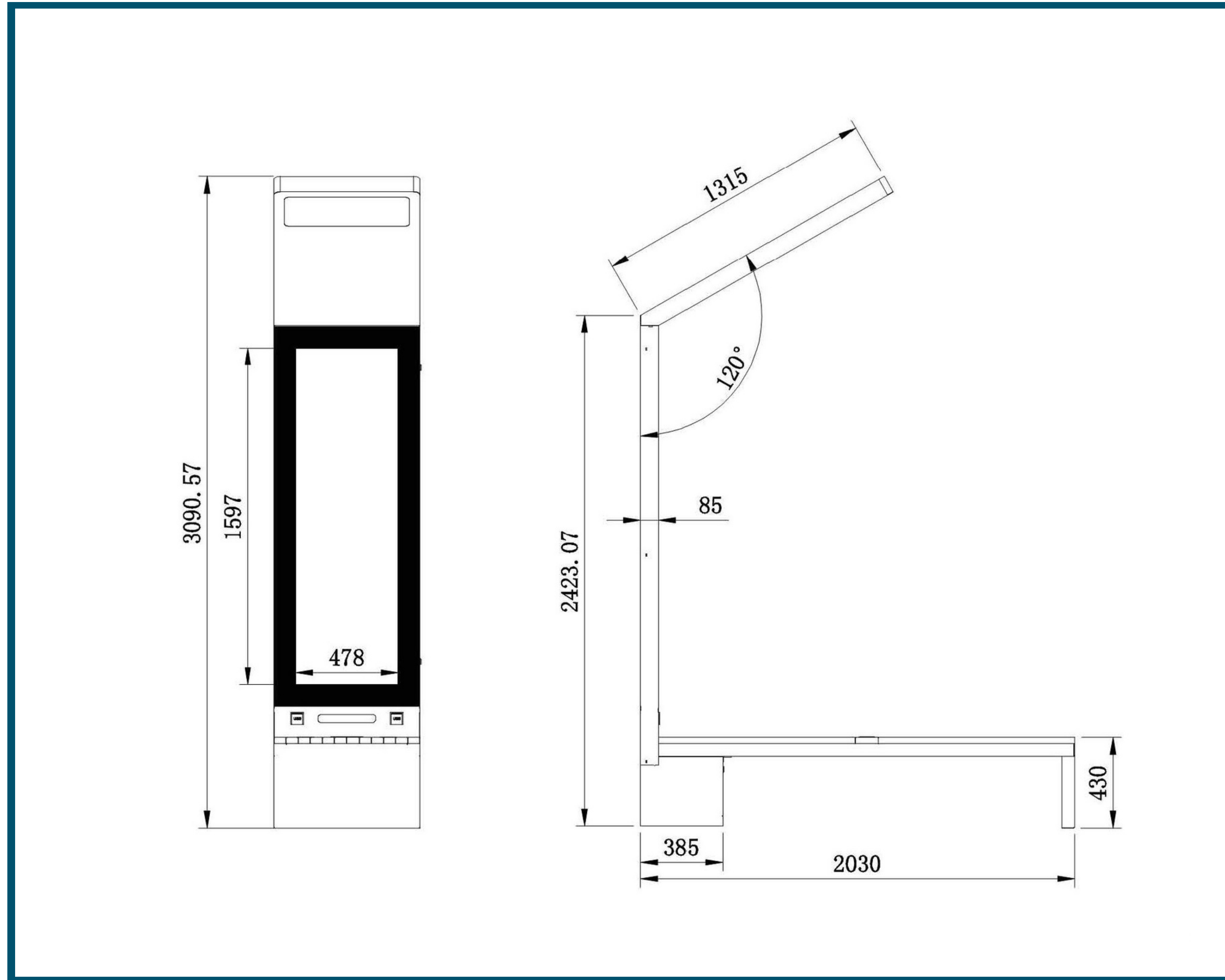
คุณสมบัติ

หมายเลขรุ่น	WYC1916	รูปร่าง	
ขนาด	203 / 68.6 / 309 ซม		
ไม่มี	180 กก		
ก.ว	200 กก		
ใบรับรอง	CE/ISO		

การทำงาน
ในโหมดแสงแดด ผลิตภัณฑ์จะชาร์จแบตเตอรี่ในตัวด้วยแผงโซลาร์เซลล์ จากนั้นจ่ายพลังงานให้กับที่ชาร์จโทรศัพท์ แสงไฟ และจอโฆษณา เมื่อจ้อจระริยะทางเลือกด้วยแพลตฟอร์มของเรา

วัสดุ	สแตนเลส 201 + ไม้ WPC
แผงเซลล์แสงอาทิตย์	ซิลิคอนโมโนคริสตัลไลน์
พลังงานแสงอาทิตย์	135W
ไฟเอซี	อินเวอร์เตอร์ไฟ AC: ไม่จำเป็น
ผู้ควบคุม	ตัวควบคุม MPPT
ประเภทแบตเตอรี่	เจล/LIFEPO4/แบตเตอรี่ลิเธียม
อุณหภูมิในการทำงาน	-20C-40C/-20C-65C
ความจุของแบตเตอรี่	12V/55AH
ที่ชาร์จยูเอสบี	พอร์ตชาร์จ USB สำหรับพีซี 2 พอร์ต: 5V/9V/12V (2.1A)
เครื่องชาร์จไร้สาย	2 ชิ้น - มาตรฐาน Qi
เซนเซอร์	เซนเซอร์ตรวจจับความเคลื่อนไหว / เซนเซอร์อื่นๆ เป็นอุปกรณ์เสริม
เราเตอร์ไร้สาย	WI-FI: 4G/เราเตอร์ระหว่างประเทศ
ลำโพงบลูทูธ	ลำโพงบลูทูธ 5/12V
ไฟ LED	แถบแสง: สีขาวนวล/ขาว/RGBW
กล่องไฟ LED ขนาดใหญ่	กล่องไฟ LED 2 ดวงและขาวดำ
กล่อง NVIDIA Jetson	ไม่จำเป็น
แพลตฟอร์มจ้อจระริยะ: Adlis	ไม่บังคับ - ติดต่อ: mori@adlissmart.com สำหรับข้อมูลเพิ่มเติม
จอแสดงผล/จอแอลอีดี	ไม่จำเป็น
กระจกนิรภัย 10 มม	เลขที่
กล่องจ้อจระริยะ	ไม่จำเป็น
กล่องไฟ LED ขนาดเล็ก	เลขที่
การรักษาความปลอดภัยสัญญาณขอความช่วยเหลือ	ปุ่ม SOS: ไม่จำเป็น
การออกอากาศทางเครือข่าย	ไม่จำเป็น
เสียงที่ชาญฉลาด	ไม่จำเป็น
ถึงคอมเพรสเซอร์	เลขที่
การฆ่าเชื้อ	เลขที่

ข้อความแบตเตอรี่
คอนโทรลเลอร์ทำงานได้ดีที่อุณหภูมิสูงกว่า 40C ในขณะที่ประสิทธิภาพการทำงานของแบตเตอรี่ลดลงเรื่อยๆ เมื่ออุณหภูมิต่ำกว่า 0C เมื่อ -10C มันก็ไม่ทำงาน แต่หลังจากที่อุณหภูมิเพิ่มขึ้นกลับมากกว่า 0C มันก็จะกลับมาทำงานอีกครั้ง ดังนั้นในฤดูหนาวที่หนาวจัด ที่ชาร์จบนมานั่งจึงไม่ทำงานท่ามกลางแสงแดดที่ดี แบตเตอรี่จะชาร์จเต็มภายในเวลาประมาณ 7-8 ชั่วโมง



A. คำอธิบายและฟังก์ชัน:

ที่พักพิงรถจักรยานพลังงานแสงอาทิตย์ Adlis Solar เหมาะสำหรับผู้ที่ทำงานหลายอย่างพร้อมกันในระยะสั้น หรือพื้นที่เชื่อมต่อสำหรับงานที่มุ่งเน้น ชาร์จอุปกรณ์ได้ 2 เครื่องพร้อมกัน ใช้งานได้กับ Apple, Android และอุปกรณ์ยอदनนิยมอื่น ๆ

ข. วัตถุประสงค์การใช้งาน:



ผลิตภัณฑ์นี้มีไว้สำหรับใช้ภายนอกเท่านั้น กรุณาวางไว้บนพื้นราบและห่างจากที่ร่ม หากอยู่ในที่ร่มแผงโซลาร์เซลล์จะทำงานไม่เต็มประสิทธิภาพ

ค. เนื้อหาแพคเกจ:

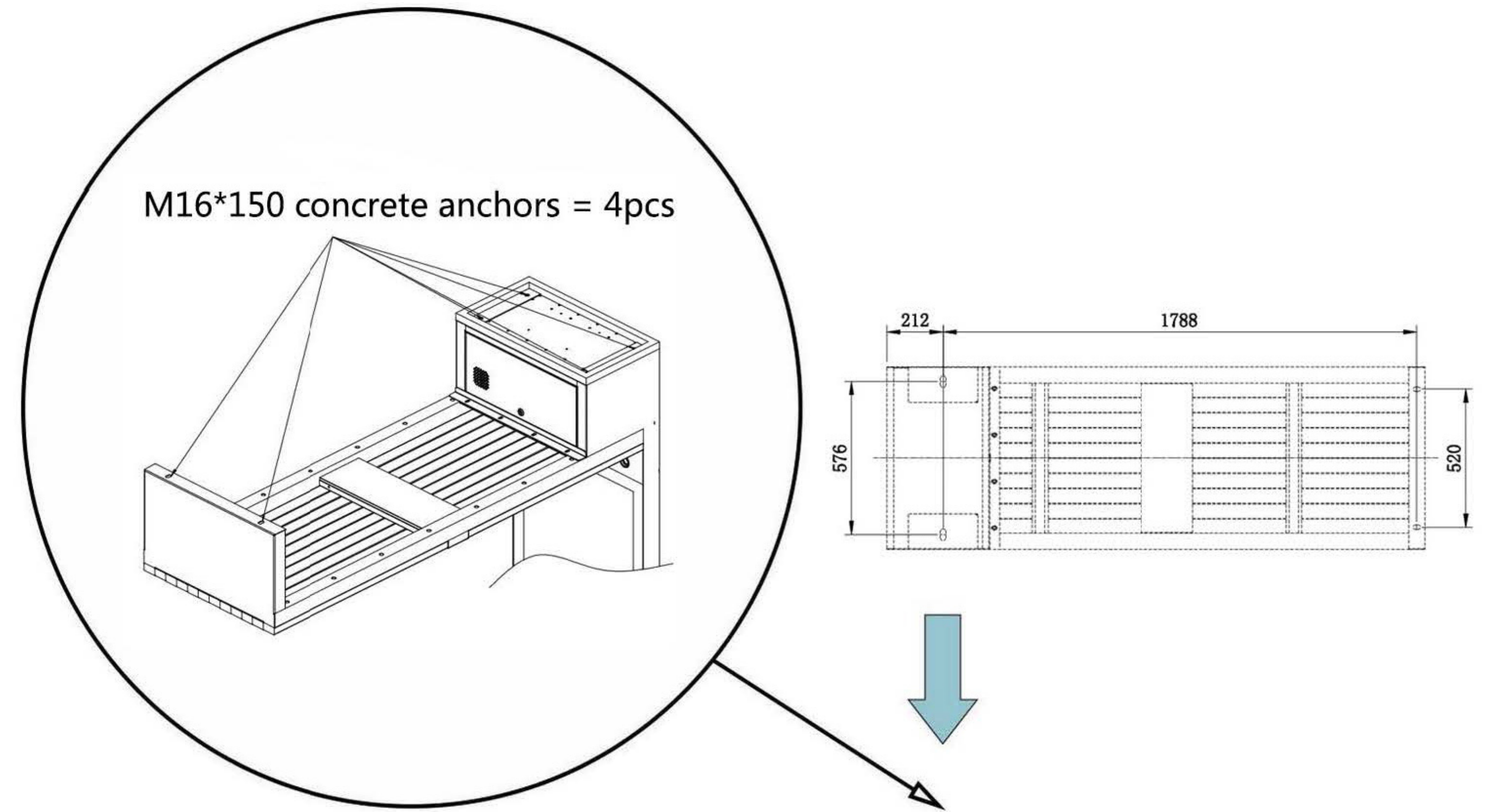
Adlis Solar Bench Smart จำนวน 1 เครื่อง

คู่มือพีซี 1 ชิ้น

สกรูขยาย 1 ชุด

ด. คำแนะนำด้านความปลอดภัย

E. การเชื่อมต่อและการใช้งาน:



F. การดูแล การบำรุงรักษา การจัดเก็บ และการขนส่ง:



ความสนใจ

เราขอแนะนำให้ผู้ใช้ที่มีคุณสมบัติเหมาะสมใช้เพื่อประกอบและแยกชิ้นส่วนผลิตภัณฑ์เพื่อหลีกเลี่ยงความเสี่ยงที่ผลิตภัณฑ์จะเสื่อมสภาพ

ผลิตภัณฑ์เป็นแบบบริการตนเอง ซึ่งหมายความว่าผู้ใช้ไม่ต้องการความช่วยเหลือในการชาร์จอุปกรณ์

อ่านอย่างละเอียดและปฏิบัติตามคำแนะนำด้านความปลอดภัยในการจัดการ บำรุงรักษา การจัดเก็บ และการขนส่ง

เราแนะนำให้ใช้บรรจุภัณฑ์เดิมในการขนส่งเพื่อปกป้องผลิตภัณฑ์จากฝุ่นและความชื้น

เราจะไม่รับผิดชอบต่อความเสียหายต่อบุคคลหรือทรัพย์สินที่เกิดจากการติดตั้งหรือการใช้งานที่ไม่เหมาะสมซึ่งไม่ได้ อธิบายไว้ในคู่มือนี้ การเปลี่ยนแปลงและ/หรือการดัดแปลงใดๆ ต่อผลิตภัณฑ์หรืออุปกรณ์เสริมจะยกเลิกการรับประกันทันที



คำเตือน!

เราขอแนะนำให้ผู้ใช้ที่มีคุณสมบัติเหมาะสมใช้เพื่อประกอบและแยกชิ้นส่วนผลิตภัณฑ์เพื่อหลีกเลี่ยง ความเสี่ยงที่ผลิตภัณฑ์จะเสื่อมสภาพ

เราให้การรับประกันแบบมีเงื่อนไขสองปีสำหรับอุปกรณ์นี้นับจากวันที่ซื้อ


การรับประกันยังไม่ครอบคลุมถึงความเสียหายจากอุบัติเหตุหรือการก่อวินาศกรรมที่เกิดขึ้นกับผลิตภัณฑ์

การรับประกันยังไม่ครอบคลุมถึงสายชาร์จ เราไม่สามารถควบคุมวิธีที่ผู้ใช้ปฏิบัติต่อสายเคเบิลได้ เมื่อติดตั้ง ผลิตภัณฑ์ในสถานที่ของคุณแล้ว คุณสามารถซื้อสายเคเบิลทดแทนได้โดยมีค่าใช้จ่ายเพิ่มเติม

เราจะไม่รับผิดชอบต่อความเสียหายต่อบุคคลหรือทรัพย์สินที่เกิดจากการติดตั้งหรือการใช้งานที่ไม่เหมาะสมซึ่งไม่ได้ อธิบายไว้ในคู่มือนี้ การเปลี่ยนแปลงและ/หรือการดัดแปลงใดๆ ต่อผลิตภัณฑ์หรืออุปกรณ์เสริมจะยกเลิกการรับประกันทันที



INSPIRATION
NEW
CONCEPT
NEW



ADLIS
SMART


เราไม่ได้สร้างอนาคต แต่เราทำให้อนาคตดีขึ้น



www.adlissmart.com

INSPIRATION
NEW
CONCEPT

ADLIS
SMART




เราไม่ได้สร้างอนาคต แต่เราทำให้อนาคตดีขึ้น

www.adlissmart.com





หมายเหตุ: สินค้าทั้งหมดบรรจุในกล่องโฟลิวูด

ยี่ห้อและหมายเลข	คำอธิบายคุณสมบัติ	หน่วย	หน่วย/กล่อง	กล่อง	G.W. กก	น.ว. กก	มาตรการ (ซม.)
	WYC1916	1	1	1	255 กก	200 กก	260*62*87
Total		1	1	1	255 กก	200 กก	1.41CBM

รายละเอียดการบรรจุนี้มีไว้สำหรับตัวอย่าง 1 ชิ้น สำหรับการสั่งซื้อจำนวนมากรายละเอียดการบรรจุโดยละเอียดที่เราจัดเตรียมไว้ให้ก่อนจัดส่ง

ติดต่อเรา



E-MAIL:

sales@solarbenchchina.com

E-MAIL:

info@adlissmart.com

PHONE:

0086 13823126631

WEB:

www.adlissmart.com

www.solarbenchchina.com